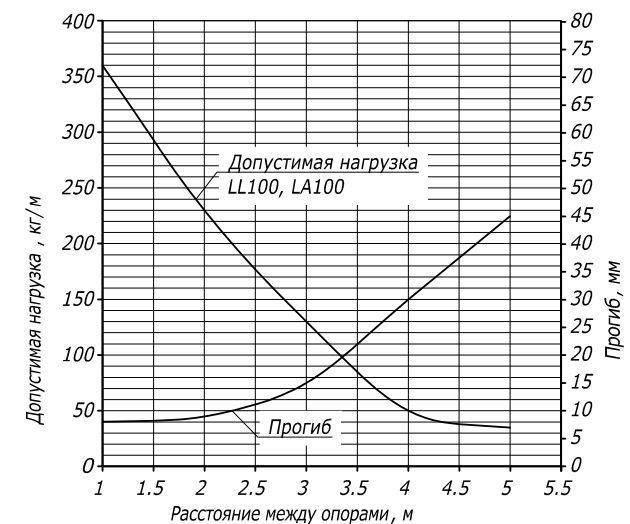


L	B	S	Вес,	Код	
				испол. 1	испол. 2
мм	мм	мм	кг/м		
3000	200	1,5	3,47	LL1020	LL1020HDZ
	300	1,5	3,67	LL1030	LL1030HDZ
	400	1,5	3,87	LL1040	LL1040HDZ
	500	1,5	4,11	LL1050	LL1050HDZ
	600	1,5	4,27	LL1060	LL1060HDZ
6000	200	1,5	3,47	LA1020	LA1020HDZ
	300	1,5	3,67	LA1030	LA1030HDZ
	400	1,5	3,87	LA1040	LA1040HDZ
	500	1,5	4,11	LA1050	LA1050HDZ
	600	1,5	4,27	LA1060	LA1060HDZ



Изм. № Инв. № Стадия  
 Подпись и дата  
 Инв. № Подл.

- Толщина поперечины лотка 1,0 мм
- Графики нагрузок и прогиба лотков составлены по результатам испытаний по ГОСТ Р 52868 п.п. 10.3. и 10.4
- Методы соединения прямых секций:
  - на пролётах до 2 метров - посредством соединения "папа-мама" (схема 1) DKC-2012.L5.80
  - на пролётах от 2 до 4 метров - посредством внутреннего соединителя GTO L (схема 2) DKC-2012.L5.80
  - на пролётах от 4 до 6 метров - посредством внешнего соединителя GTO LI (схема 3) DKC-2012.L5.80

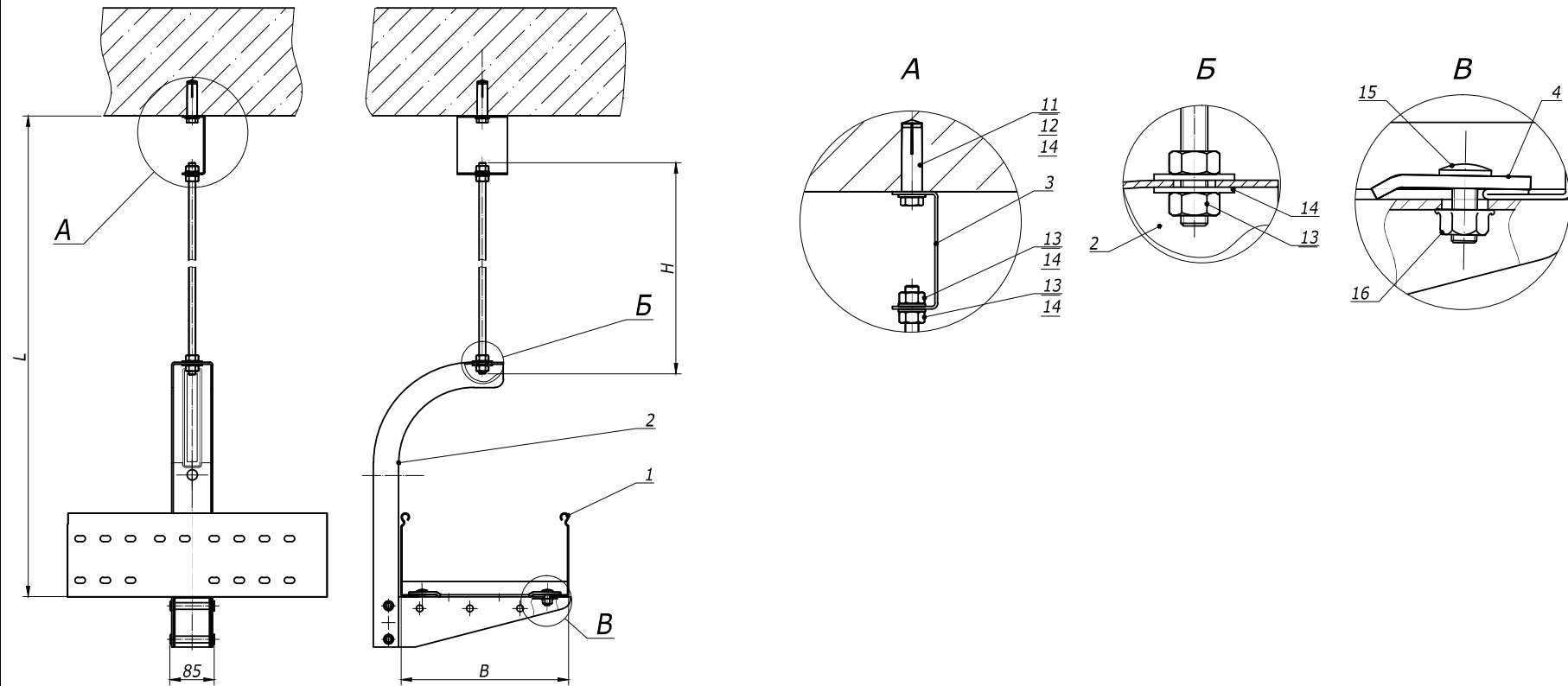
Изм.	Кол.уч.	Лист	№ док.	Подпись	Дата
Разраб.	Асеев				
Пров.	Чередишченко Г.А.				
Н.контр.	..				

**DKC-2012.L5.04**

Лоток лестничный  
 прямой элемент  
 высота 100  
 Габаритный чертеж

Стадия	Лист	Листов
Р		1

**DKC**



Взам. инв. №	Поз.	Наименование	Код	Кол.	Примечание
	1	Лоток лест-ый прямой элемент			DKC-2012.L5.02; 03; 04
	2	Консоль потолочная ВВА-20		1	DKC-2012.L5.14
	3	Скоба BML-10	BML1007	1	DKC-2012.L5.20
	4	Прижимы кабельного лотка	LP1000	2	DKC-2012.L5.08
	11	Анкер стальной забивной, М8	CM400830	1	
	12	Болт, DIN 933, М8х30	CM080830	1	
	13	Гайка шестигранная, DIN 934, М8	CM110800	4	
	13	Шпилька резьбовая, DIN975, М8	CM200801	1	
	14	Шайба, DIN125, М8	CM240800	5	
	15	Винт, DIN603, М6	CM010620	2	
	16	Гайка с насечкой, DIN6923, М6	CM100600	2	

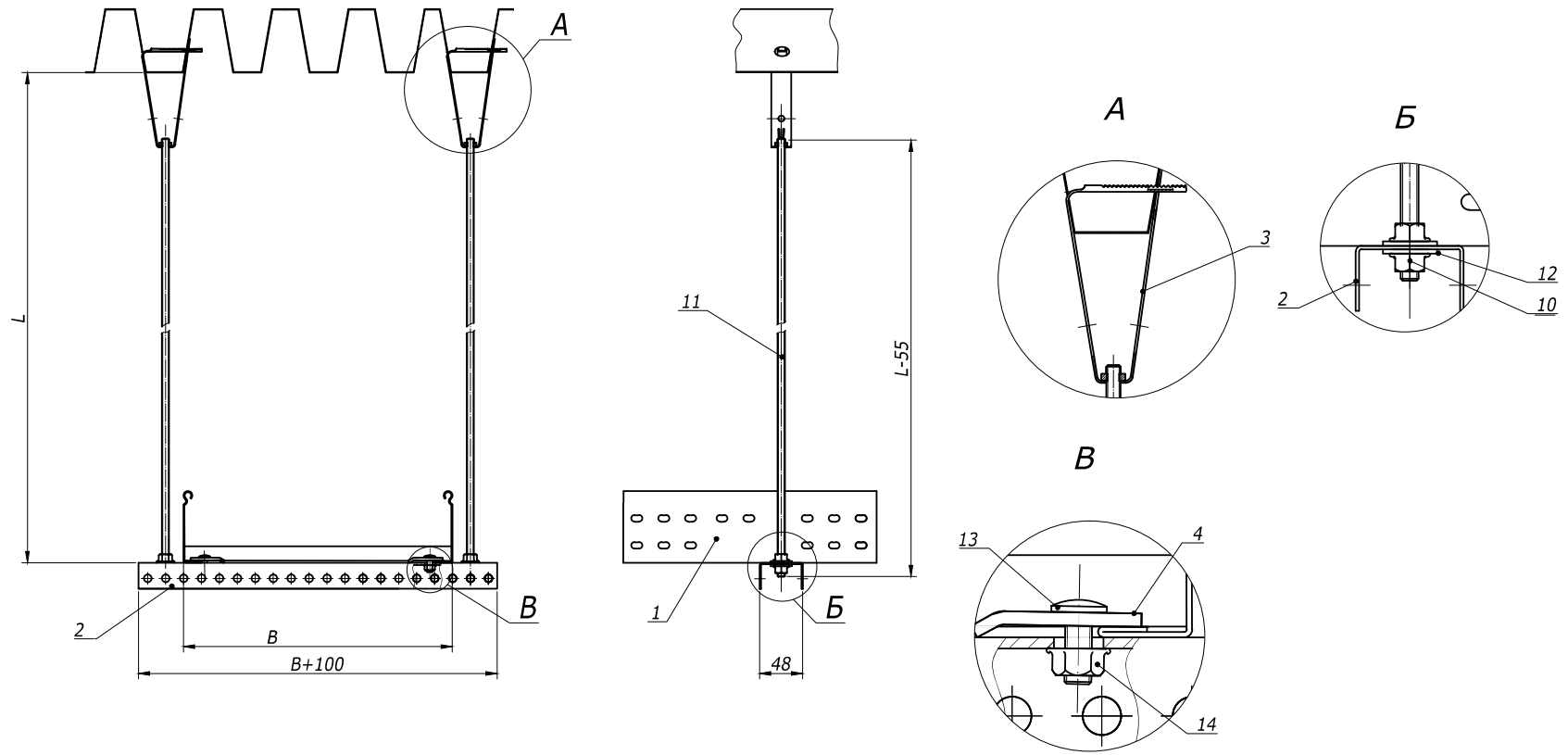
Изм.	Кол.уч.	Лист	№ док.	Подпись	Дата
Разраб.	Асеев				
Пров.	Череди́нченко Г.А.				
Н.контр.	..				

DKC-2012.L5.30

Подвес на шпильке и  
консоли потолочной  
Габаритный чертёж

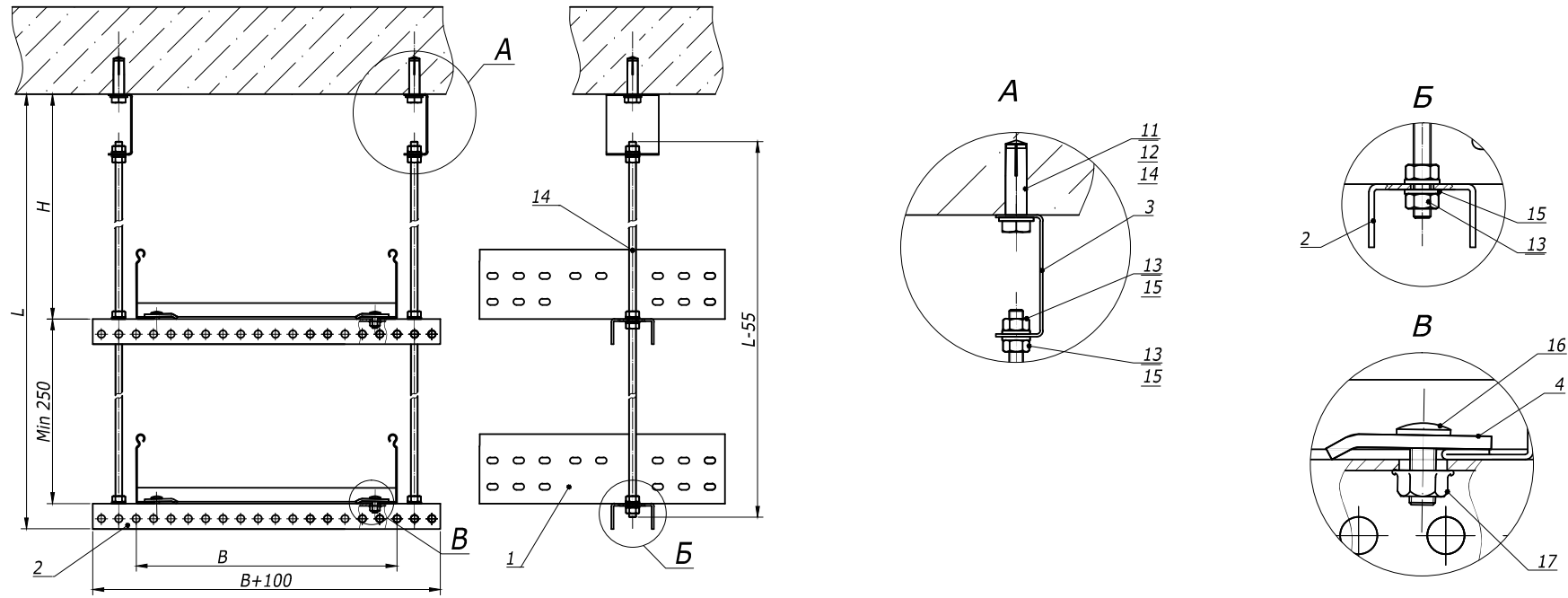
Стадия	Лист	Листов
Р		1

Формат А3



Взаим. инв. №	Поз.	Наименование	Код	Кол.	Примечание
Подпись и дата	1	Лоток лест-ый прямой элемент			DKC-2012.L5.02; 03; 04
	2	Профиль BPL-29		1	DKC-2012.L5.11
Инв. № Эполд.	3	Крепление к профнастилу потолочное	CM 310800	2	
	4	Прижимы кабельного лотка	LP1000	2	DKC-2012.L5.08
	10	Гайка шестигранная, DIN 934, M8	CM 110800	8	
	11	Шпилька резьбовая, DIN975, M8	CM 200801	2	
	12	Шайба, DIN125, M8	CM 240800	4	
	13	Винт, DIN603, M6	CM 010620	2	
	14	Гайка с насечкой, DIN6923, M6	CM 100600	2	

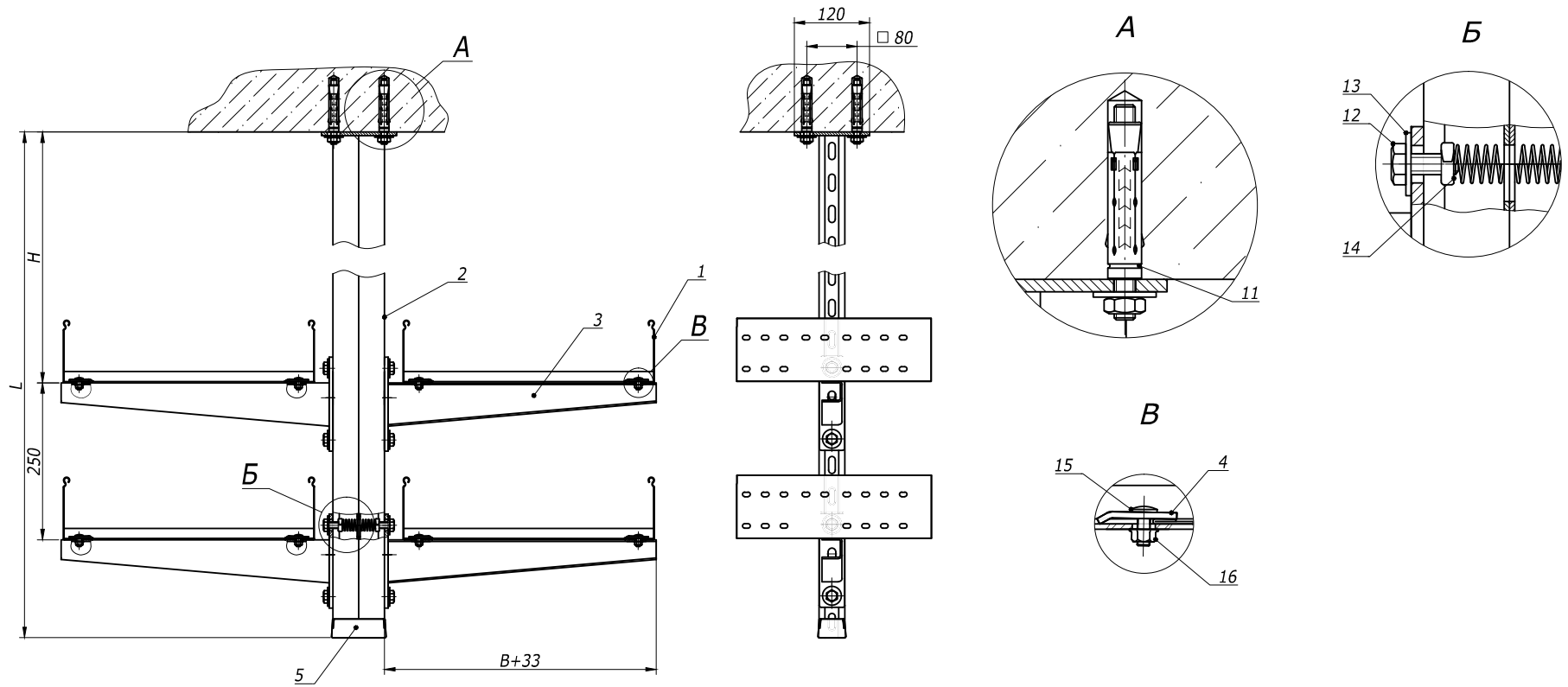
					<b>DKC-2012.L5.31</b>		
Изм.	Кол.уч.	Лист	№ док.	Подпись	Дата		
Разраб.	Асеев			<i>[Signature]</i>		Стадия	Лист
Пров.	Чередниченко Г.А.					P	1
Н.контр.	..					<b>DKC</b>	
Подвес на двух шпильках к проф-настилу							
Габаритный чертеж							



Взам. инв. №	Поз.	Наименование	Код	Кол.	Примечание
	1	Лоток лест-ый прямой элемент			DKC-2012.L5.02;.03;.04
	2	Профиль BPL-29		2	DKC-2012.L5. 11
	3	Скоба BML-10	BML1007	2	DKC-2012.L5. 20
	4	Прижимы кабельного лотка	LP1000	4	DKC-2012.L5. 08
	11	Анкер стальной забивной , M8	CM400830	2	
	12	Болт, DIN 933, M8x30	CM080830	2	
	13	Гайка шестигранная, DIN 934, M8	CM110800	4	
	14	Шпилька резьбовая, DIN975, M8	CM200801	2	
	15	Шайба, DIN125, M8	CM240800	5	
	16	Винт, DIN603, M6	CM010620	2	
	17	Гайка с насечкой, DIN6923, M6	CM100600	2	

<b>DKC-2012.L5. 32</b>					
Изм.	Кол.уч.	Лист	№ док.	Подпись	Дата
Разраб.	Асеев				
Пров.	Чередишченко Г.А.				
Н.контр.	..				
<b>Подвеса на шпильках</b>				Стадия	Лист
				Р	1
<b>Габаритный чертеж</b>				<b>DKC</b>	
Формат А3					

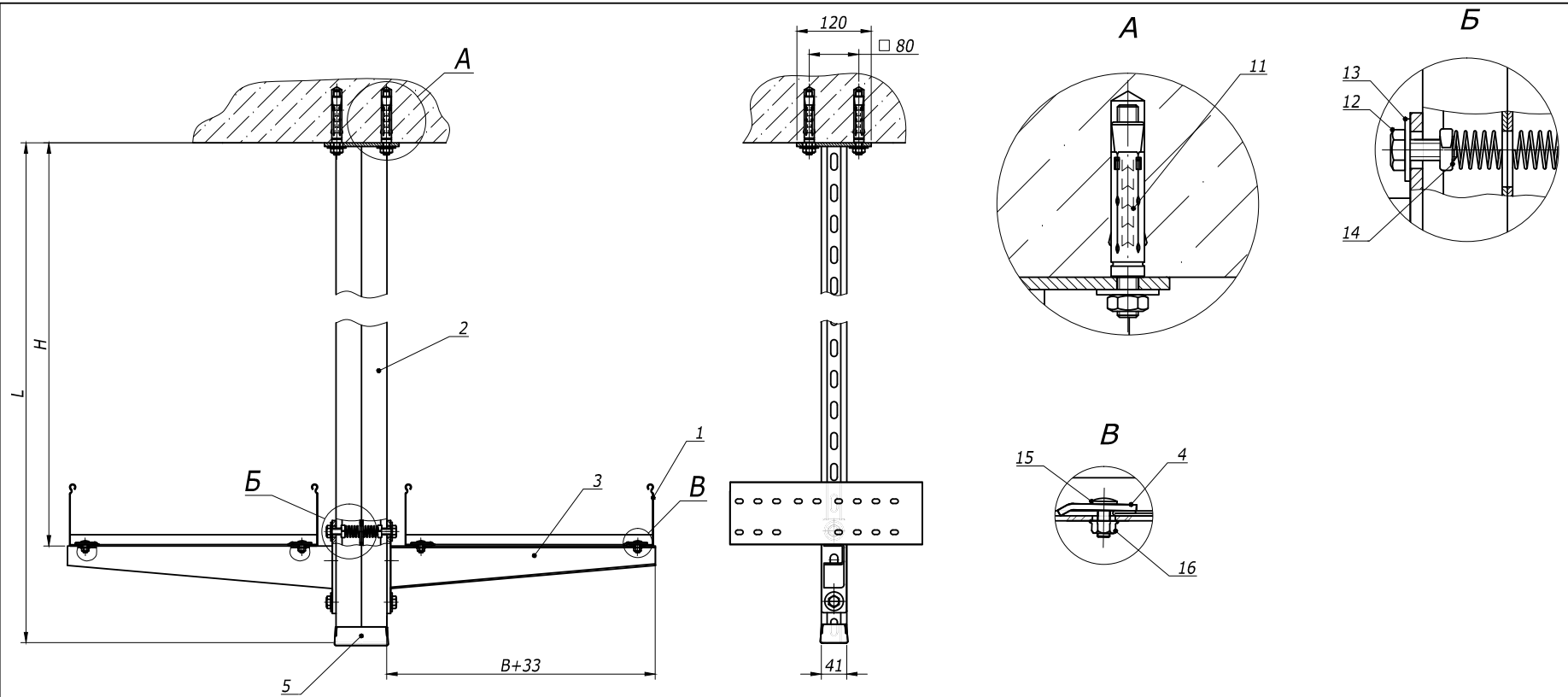




Поз.	Наименование	Код	Кол.	Примечание
1	Лоток лест-ый прямой элемент			DKC-2012.L5.02;.03;.04
2	Подвес BSD-41		1	DKC-2012.L5.15
3	Консоль ВВН-70/ВВН-60 (ВВР-41/ВВР-21/ВВД-21)		4	DKC-2012.L5.14
4	Прижимы кабельного лотка	LP1000	8	DKC-2012.L5.08
5	Заглушка торцевая ВРО	LS0082	1	
11	Анкер стан-ый со шпилькой, М10	СМ 441060	4	
12	Болт, DIN933, М10х25	СМ021025	8	
13	Шайба, DIN125, М10	СМ 241000	8	
14	Гайка с пружиной, М10	СМ 161000	8	
15	Винт, DIN603, М6	СМ 010620	8	
16	Гайка с насечкой, DIN6923, М6	СМ 100600	8	

Взам. инв. №  
Подпись и дата  
Инв. № подл.

					<b>DKC-2012.L5.33</b>		
Изм.	Кол.уч	Лист	№ док.	Подпись	Дата		
Разраб.	Асеев			<i>[Signature]</i>		Стадия	Лист
Пров.	Чередниченко Г.А.					Р	1
Н.контр.	..					<b>DKC</b>	
Подвес к потолку симметричный в несколько уровней Габаритный чертеж						<b>DKC</b>	
Формат А3							



Поз.	Наименование	Код	Кол.	Примечание
1	Лоток лест-ый прямой элемент			DKC-2012.L5.02;.03;.04
2	Подвес BSD-41		1	DKC-2012.L5.15
3	Консоль ВВН-70/ВВН-60 (ВВР-41/ВВР-21/ВВД-21)		2	DKC-2012.L5.14
4	Прижимы кабельного лотка	LP1000	1	DKC-2012.L5.08
5	Заглушка торцевая ВРО	LS0082	1	
11	Анкер стан-ый со шпилькой, М10	СМ441060	4	
12	Болт, DIN933, М10х25	СМ021025	4	
13	Шайба, DIN125, М10	СМ241000	8	
14	Гайка с пружиной, М10	СМ161000	4	
15	Винт, DIN603, М6	СМ010620	4	
16	Гайка с насечкой, DIN6923, М6	СМ100600	4	

Взам. инв. №  
Дата  
Инв. № Удод.

Изм.	Кол.уч.	Лист	№ док.	Подпись	Дата
Разраб.	Асеев				
Пров.	Чередииченко Г.А.				
Н.контр.	..				

**DKC-2012.L5.34**

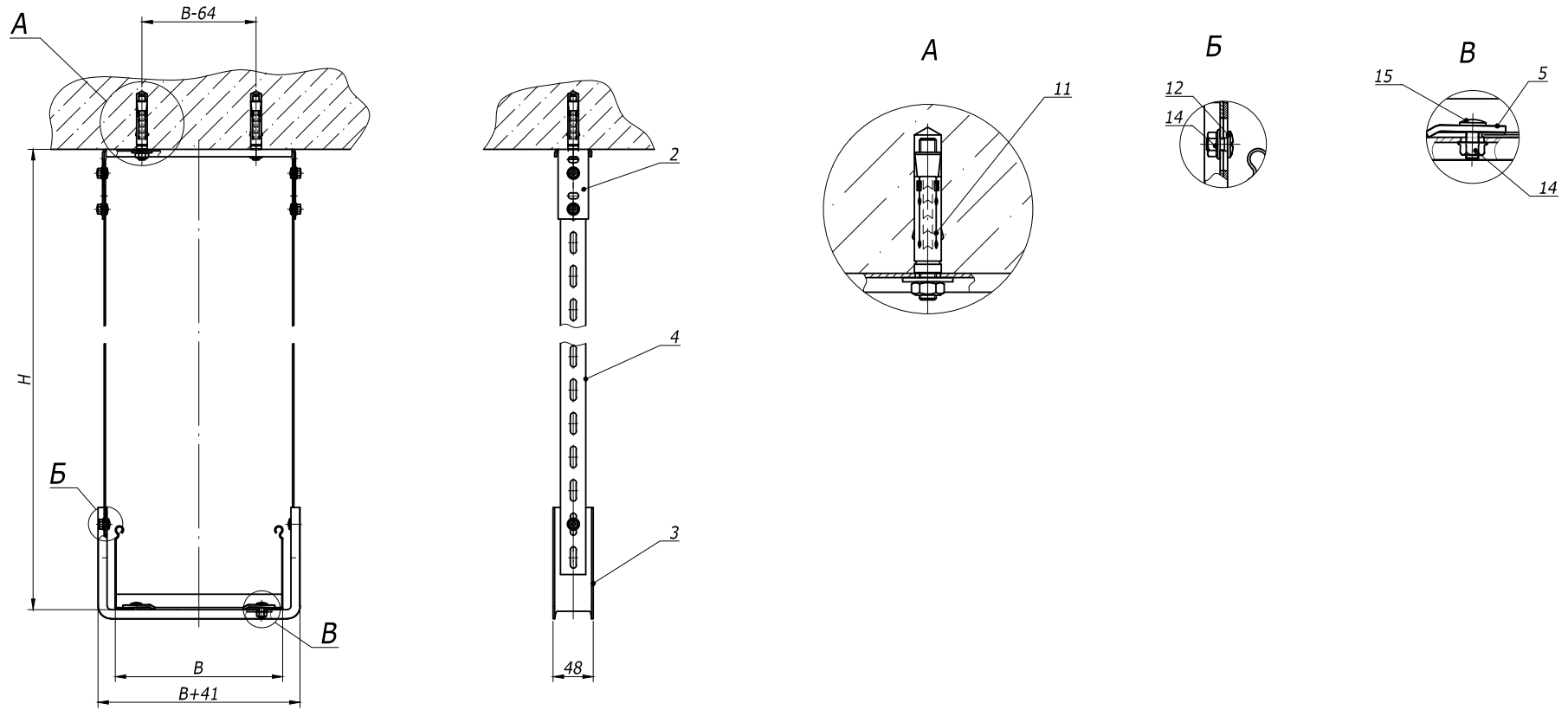
**Подвес к потолку симметричный**

Габаритный чертеж

Стадия	Лист	Листов
Р		1

**DKC**

Формат А3



Поз.	Наименование	Код	Кол.	Примечание
1	Лоток лест-ый прямой элемент			DKC-2012.L5.02;.03;.04
2	Скоба верхняя ВМР-10		1	DKC-2012.L5.14
3	Скоба нижняя ВМС-10		1	DKC-2012.L5.14
4	Соединитель ВМА-10	ВМА1023	2	DKC-2012.L5.14
5	Прижимы кабельного лотка	LP1000	2	DKC-2012.L5.08
11	Анкер стан-ый со шпилькой, М10	СМ441060	2	
12	Винт с квадратным подголовником	СМ010610	6	
13	Винт, DIN603, М6	СМ010620	2	
14	Гайка с насечкой, DIN6923, М6	СМ100600	8	

Изм.	Кол.уч.	Лист	№док.	Подпись	Дата
Разраб.	Асеев			<i>[Signature]</i>	
Пров.	Чередищенко Г.А.			<i>[Signature]</i>	
Н.контр.	..				

DKC-2012.L5.35

Подвес  
на скобах  
Габаритный чертёж

Стадия	Лист	Листов
Р		1



Формат А3



Поз.	Наименование	Код	Кол.	Примечание
1	Лоток лест-ый прямой элемент			DKC-2012.L5.02;.03;.04
2	Подвес BSD-41		1	DKC-2012.L5.15
3	Консоль ВВН-70/ВВН-60 (ВВР-41/ВВР-21/ВВД-21)		1	DKC-2012.L5.14
4	Прижимы кабельного лотка	LP1000	2	DKC-2012.L5.08
5	Профиль ВРЛ-21		2	DKC-2012.L5.11
6	Заглушка торцевая ВРО	LS0082	1	
11	Болт, DIN933, M10x25	CM021025	2	
12	Винт, DIN603, M6	CM010620	2	
13	Винт для крепления к профилю	CM041030	6	
14	Гайка с насечкой, DIN6923, M6	CM100600	2	
15	Гайка шестигранная, DIN 934	CM111000	22	
16	Гайка с пружиной, M10	CM161000	2	
17	Шайба, DIN125, M10	CM241000	22	
18	Шпилька резьбовая, DIN 975/976	CM201001	4	

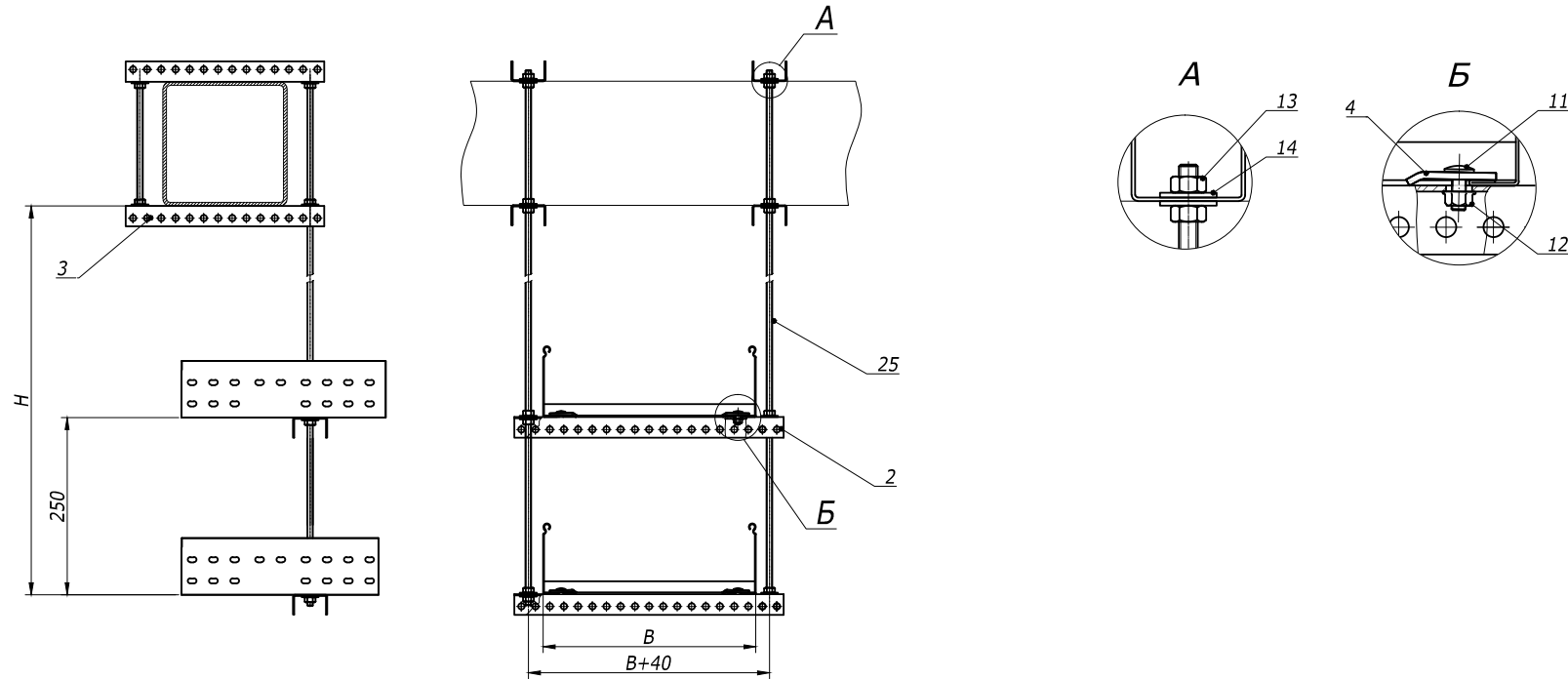
Изм.	Кол.уч.	Лист	№ док.	Подпись	Дата
Разраб.	Асеев				
Пров.	Чередищенко Г.А.				
Н.контр.	..				

DKC-2012.L5.36

Крепление вдоль/поперек  
балки в один уровень  
Габаритный чертеж

Стадия	Лист	Листов
Р		1

Формат А3



Взам. инв. №	Поз.	Наименование	Код	Кол.	Примечание
Подпись и дата	1	Лоток лест-ый прямой элемент			DKC-2012.L5.02; 03; 04
	2	Профиль VPL-29		2	DKC-2012.L5. 11
	3	Профиль VPL-29		4	DKC-2012.L5. 11
	4	Прижимы кабельного лотка	LP1000	2	DKC-2012.L5. 08
Инв. № Фодл.	11	Винт, DIN603, M6	CM 010620	2	
	12	Гайка с насечкой, DIN6923, M6	CM 100600	2	
	13	Гайка шестигранная, DIN 934, M10	CM 111000	24	
	23	Шайба, DIN125, M10	CM 241000	24	
	25	Шпилька резьбовая, DIN 975/976	CM 201001	4	

Изм.	Кол.уч.	Лист	№ док.	Подпись	Дата
Разраб.	Асеев			<i>[Signature]</i>	
Пров.	Чередишченко Г.А.			<i>[Signature]</i>	
Н.контр.	..				

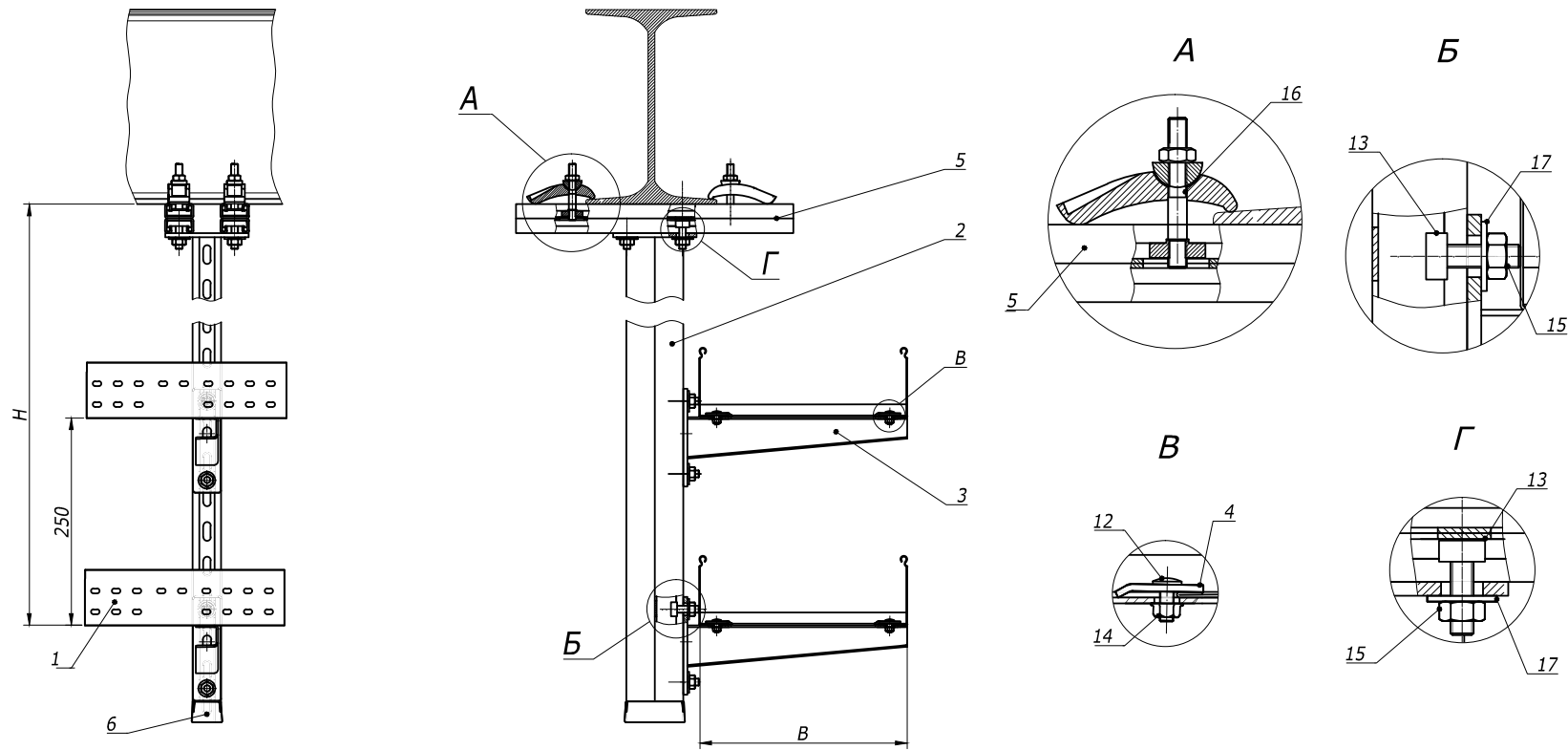
DKC-2012.L5.37

Крепление поперек балки  
с использованием подвеса  
на шпильках  
Габаритный чертеж

Стадия	Лист	Листов
Р		1



Формат А3



	Поз.	Наименование	Код	Кол.	Примечание
Взам. инв. №	1	Лоток лест-ый прямой элемент			DKC-2012.L5.02,03,04
	2	Подвес BSD-41		1	DKC-2012.L5.15
	3	Консоль ВВН-70/ВВН-60 (ВВР-41/ВВР-21/ВВД-21)			DKC-2012.L5.14
Подпись и дата	4	Прижимы кабельного лотка	LP1000	2	DKC-2012.L5.08
	5	Профиль ВРЛ-21		2	DKC-2012.L5.11
	6	Заглушка торцевая ВРО	LS0082	1	
	12	Винт, DIN603, М6	СМ010620	4	
	13	Винт для крепления к профилю, М10	СМ041030	8	
Инв. № Эполл.	14	Гайка с насечкой, DIN6923, М6	СМ100600	4	
	15	Гайка шестигранная, DIN 934, М10	СМ111000	8	
	16	Струбцина закрывающая	СМ301001	4	
	17	Шайба, DIN125, М10	СМ241000	8	

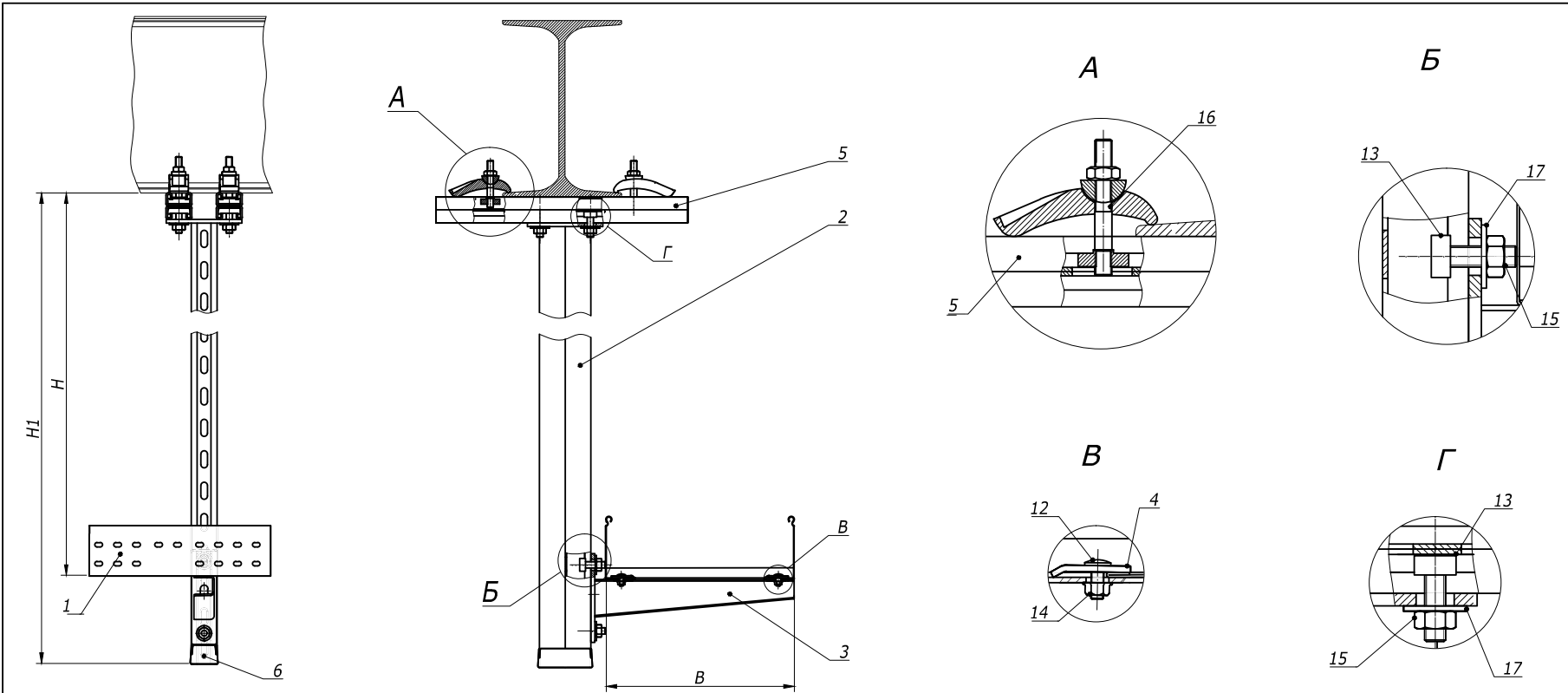
Изм.	Кол.уч.	Лист	№ док.	Подпись	Дата
Разраб.	Асеев				
Пров.	Чередишченко Г.А.				
Н.контр.	..				

DKC-2012.L5.38

Крепление вдоль/поперек  
двухавра в два уровня  
Габаритный чертёж

Стадия	Лист	Листов
Р		1

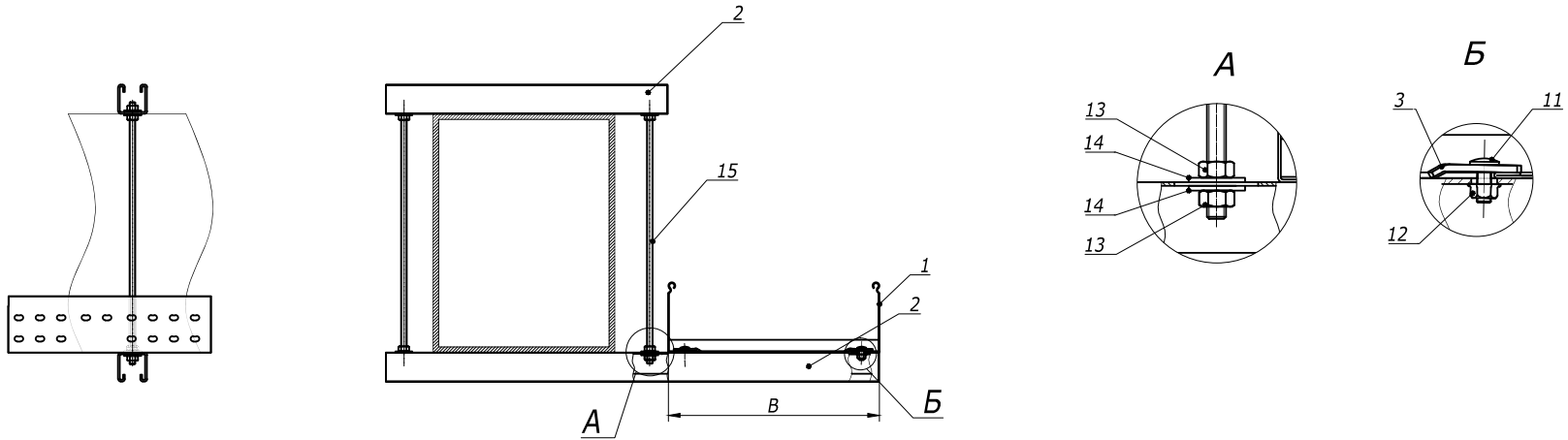
Формат А3



Поз.	Наименование	Код	Кол.	Примечание
1	Лоток лест-ый прямой элемент			DKC-2012.L5.02;.03;.04
2	Подвес BSD-41		1	DKC-2012.L5.15
3	Консоль ВВН-70/ВВН-60 (ВВР-41/ВВР-21/ВВД-21)		1	DKC-2012.L5.14
4	Прижимы кабельного лотка	LP1000	2	DKC-2012.L5.08
5	Профиль ВРЛ-21		2	DKC-2012.L5.11
6	Заглушка торцевая ВРО	LS0082	1	
12	Винт, DIN603, М6	CM010620	2	
13	Винт для крепления к профилю, М10	CM041030	6	
14	Гайка с насечкой, DIN6923, М6	CM100600	2	
15	Гайка шестигранная, DIN 934, М10	CM111000	6	
16	Струбцина закрывающая	CM301001	4	
17	Шайба, DIN125, М10	CM241000	6	

Взаим. инв. л. 9  
Подпись и дата  
Инв. л. Эполд.

<b>DKC-2012.L5.39</b>					
Изм.	Кол.уч.	Лист	№док.	Подпись	Дата
Разраб.	Асеев			<i>[Signature]</i>	
Пров.	Чередищенко Г.А.				
Н.контр.	..				
Крепление вдоль/поперек двутавра				Стадия	Лист
Габаритный чертеж				Р	1
<b>DKC</b>					
Формат А3					



Изм. №	Исполн.	Дата	Взам. инв. №

Поз.	Наименование	Код	Кол.	Примечание
1	Лоток лест-ый прямой элемент			DKC-2012.L5.02;.03;.04
2	Профиль ВРL-21		2	DKC-2012.L5. 11
3	Прижимы кабельного лотка	LP1000	2	DKC-2012.L5. 11
11	Винт, DIN603, М6	СМ 010620	2	
12	Гайка с насечкой, DIN6923, М6	СМ 100600	2	
13	Гайка шестигранная, DIN 934	СМ 111000	8	
14	Шайба, DIN125, М10	СМ 241000	8	
15	Шпилька резьбовая, DIN 975/976	СМ 201001	4	

Изм.	Кол.уч.	Лист	№ док.	Подпись	Дата
Разраб.	Асеев			<i>[Signature]</i>	
Пров.	Чередишченко Г.А.				
Н.контр.	..				

**DKC-2012.L5.40**

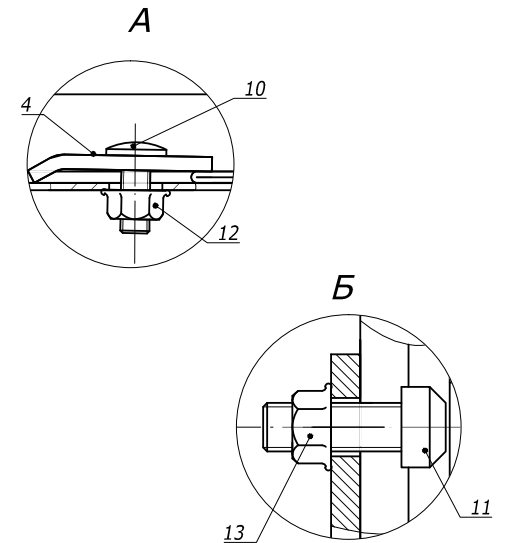
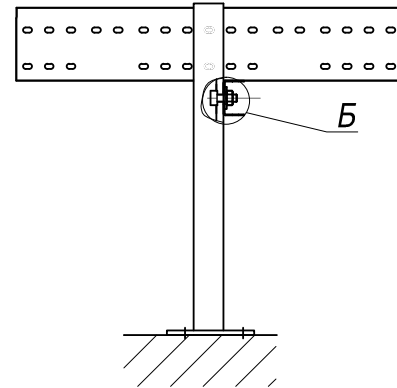
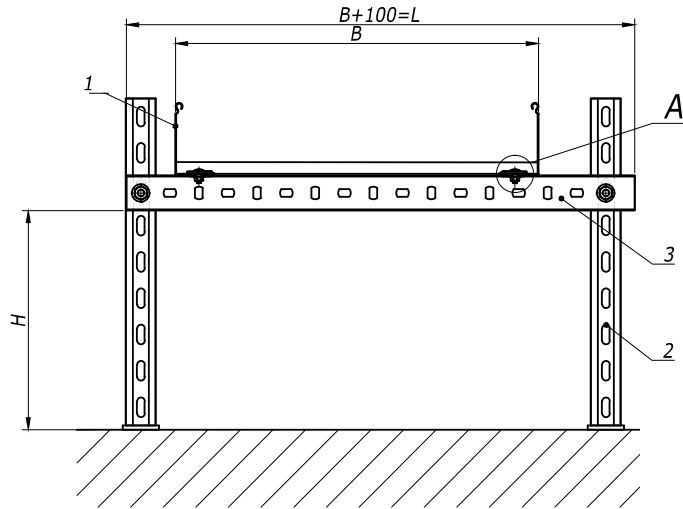
**Крепление вдоль балки**  
Габаритный чертеж

Стадия	Лист	Листов
Р		1

**DKC**

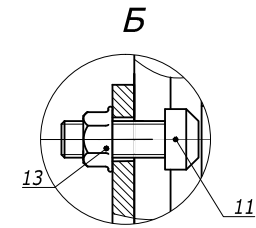
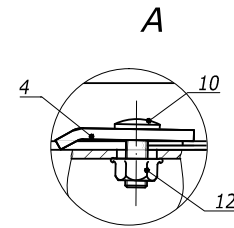
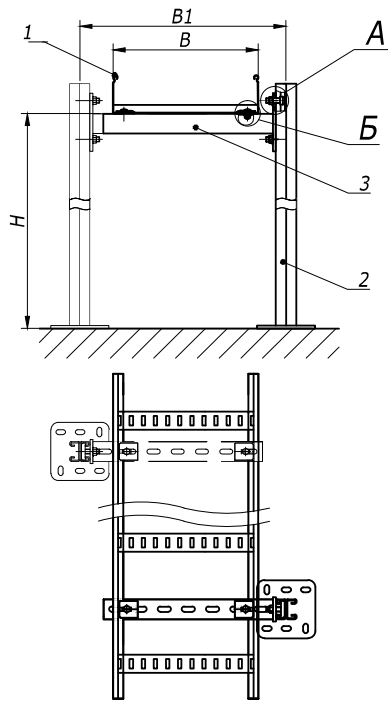
Формат А3





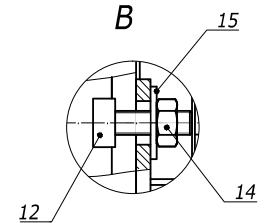
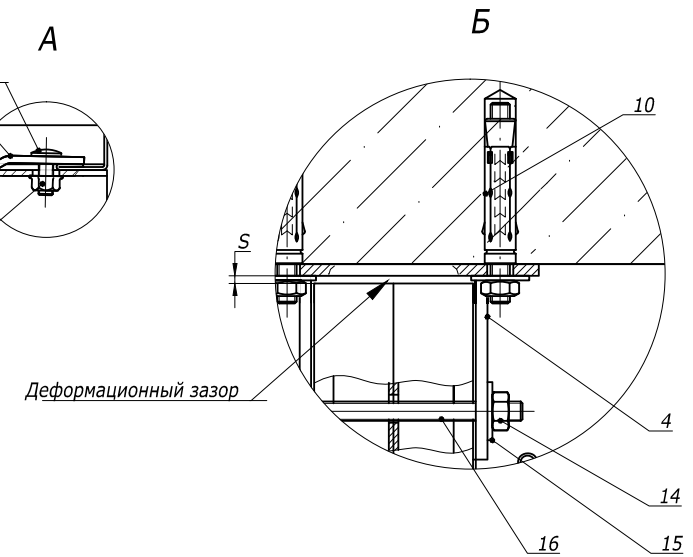
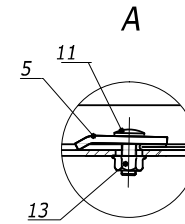
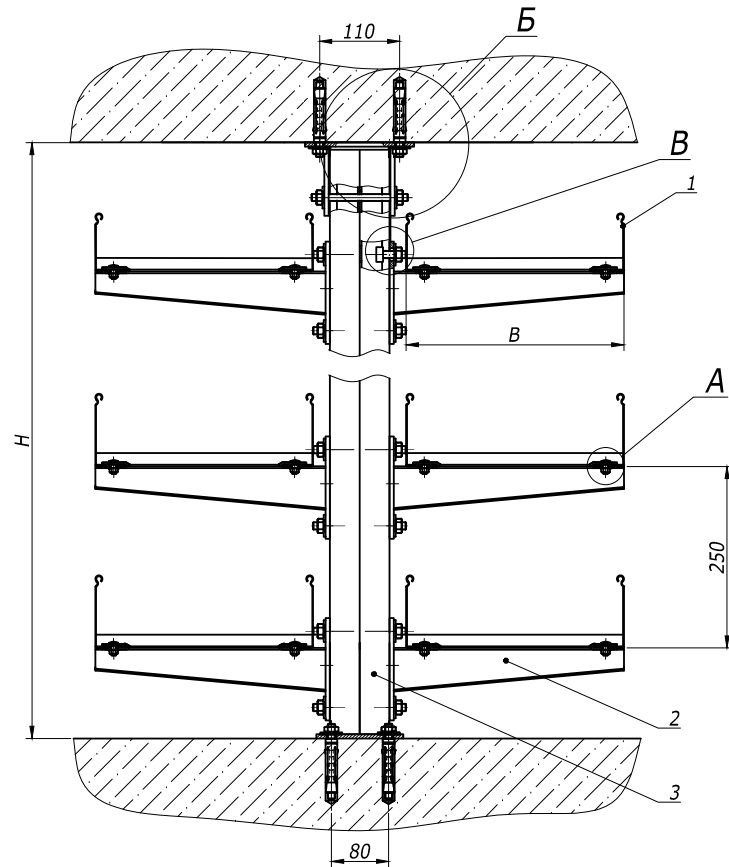
Взам. инв. №	Поз.	Наименование	Код	Кол.	Примечание
Подпись и дата	1	Лоток лест-ый прямой элемент			DKC-2012.L5.02;.03;.04
	2	Консоль ВВР-41		2	DKC-2012.L5.14
	3	Профиль ВРМ-29		1	DKC-2012.L5.11
	4	Прижимы кабельного лотка	LP1000	2	DKC-2012.L5.08
Инв. №подл.	10	Винт, DIN603, М6	СМ010620	2	
	11	Винт для крепления к профилю, М10	СМ041030	2	
	12	Гайка с насечкой, DIN6923, М6	СМ100600	2	
	13	Гайка с насечкой, DIN6923, М10	СМ101000	10	

Изм.	Кол.уч.	Лист	№док.	Подпись	Дата	DKC-2012.L5.50			
Разраб.	Асеев			<i>Асеев</i>		Опора П-рама на пол	Стадия	Лист	Листов
Пров.	Чередишченко Г.А.						Р		1
Н.контр.	..					Габаритный чертёж	<b>DKC</b>		



Инв. № Эполл.	Подпись и дата	Баз. инв. №	Поз.	Наименование	Код	Кол.	Примечание
			1	Лоток лест-ый прямой элемент			DKC-2012.L5.02;.03;.04
			2	Подвес BSD-21		1	DKC-2012.L5.15
			3	Консоль ВВР-41		1	DKC-2012.L5.14
			4	Прижимы кабельного лотка	LP1000	2	DKC-2012.L5.08
			10	Винт, DIN603, М6	СМ010620	2	
			11	Винт для крепления к профилю, М10	СМ041030	2	
			12	Гайка с насечкой, DIN6923, М6	СМ100600	2	
			13	Гайка с насечкой, DIN6923, М10	СМ101000	10	

Изм.	Кол.уч.	Лист	№док.	Подпись	Дата	DKC-2012.L5.51			
Разраб.	Асеев					Консольная опора на пол	Стадия	Лист	Листов
Пров.	Чередищенко Г.А.						Р		1
Н.контр.	..					Габаритный чертёж			



	Поз.	Наименование	Код	Кол.	Примечание
Взам. инв. №	1	Лоток лест-ый прямой элемент			DKC-2012.L5.02;03;04
	2	Консоль ВВН-70/ВВН-60 (ВВР-41/ВВР-21/ВВД-21)		1	DKC-2012.L5.14
	3	Подвес BSD-41		n	DKC-2012.L5.15
Подпись и дата	4	Монтажная опора для профиля 82x41	BSF8201HDZ	1	DKC-2012.L5.20
	5	Прижимы кабельного лотка	LP1000	nх2	DKC-2012.L5.08
	10	Анкер стан-ый со шпилькой, М10	СМ441060	6	
	11	Винт, DIN603, М6	СМ010620	nх2	
Инв. №подл.	12	Винт для крепления к профилю, М10	СМ041030	nх2+2	
	13	Гайка с насечкой, DIN6923, М6	СМ100600	nх2	
	14	Гайка шестигранная, DIN 934, М10	СМ111000	nх2+2	
	15	Шайба, DIN125, М10	СМ241000	nх2+2	
	16	Шпилька резьбовая, DIN975, М8	СМ200801	1	

Изм.	Кол.уч.	Лист	№док.	Подпись	Дата
Разраб.	Асеев			<i>[Signature]</i>	
Пров.	Чередищенко Г.А.				
Н.контр.	..				

DKC-2012.L5.52

Опора в распор

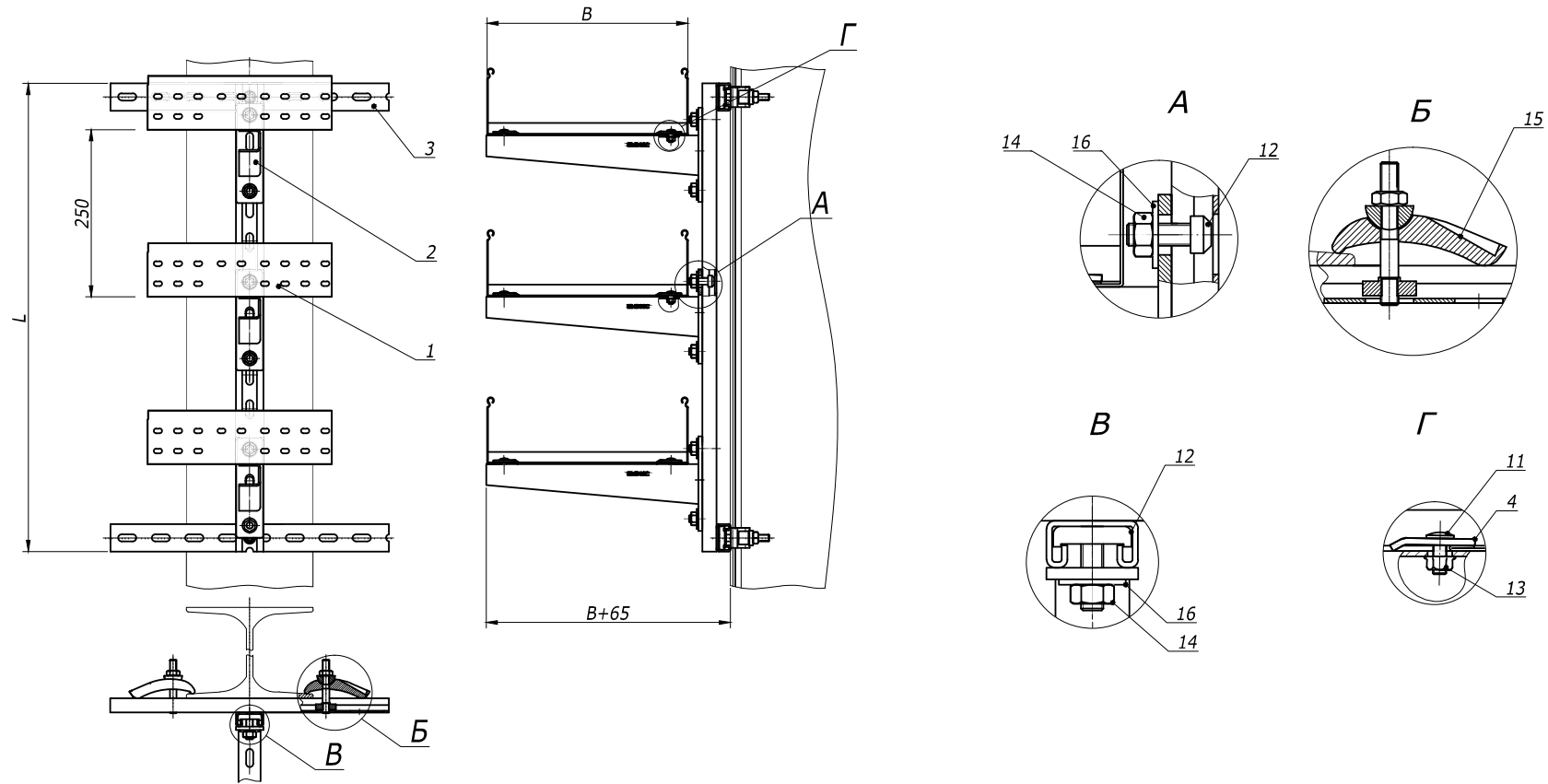
Габаритный чертеж

Стадия Лист Листов

Р 1

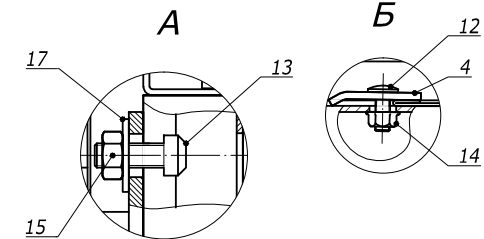
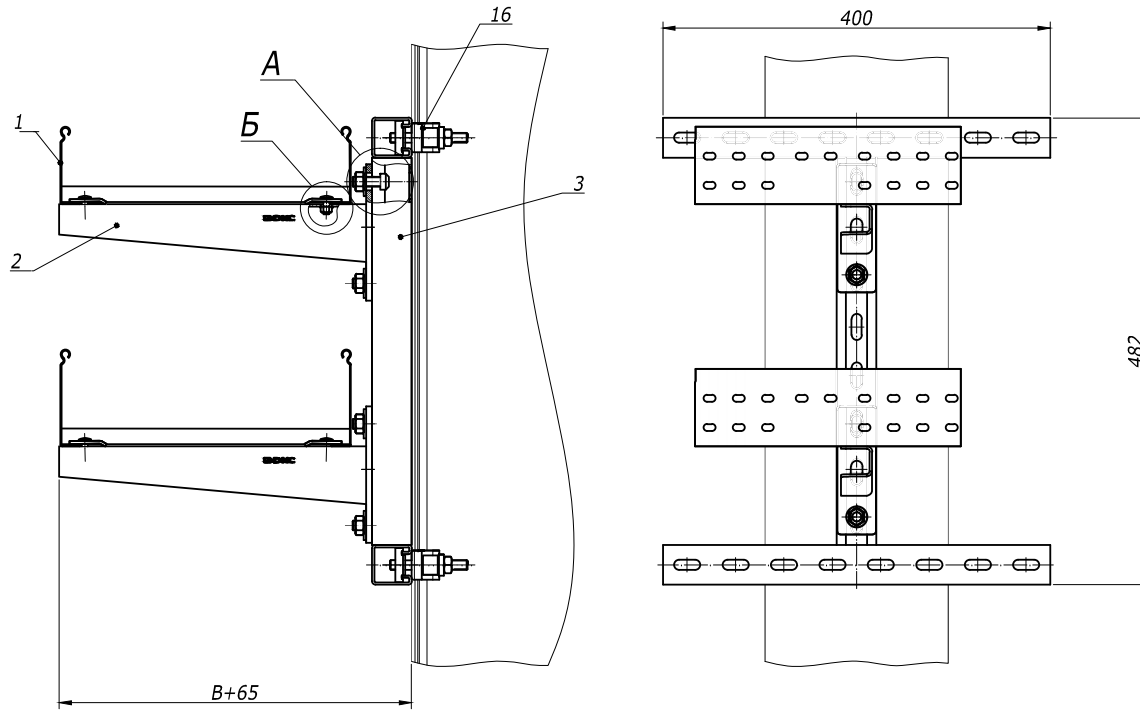


Формат А3



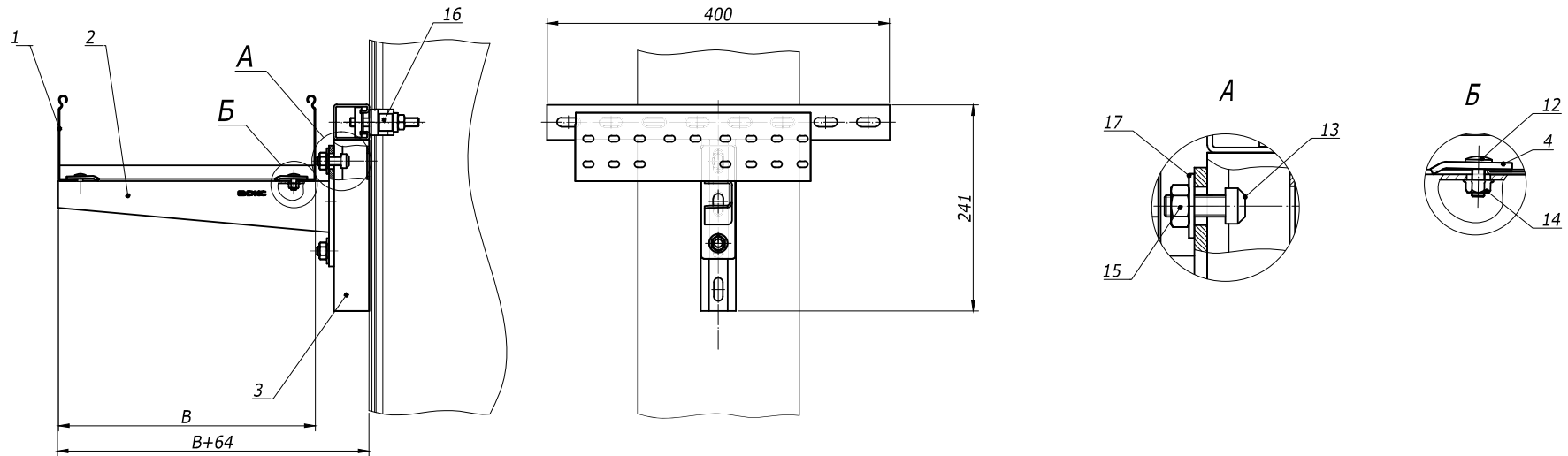
Взам. инв. №	Поз.	Наименование	Код	Кол.	Примечание
Инв. № Улод.	1	Лоток лест-ый прямой элемент			DKC-2012.L5.02;03;04
	2	Консоль ВВН-70/ВВН-60 (ВВР-41/ВВР-21/ВВД-21)		3	DKC-2012.L5.14
	3	Профиль ВРМ-21/ВРМ-41		2	DKC-2012.L5.11
	4	Прижимы кабельного лотка	LP1000	2	DKC-2012.L5.08
	11	Винт, DIN603, М6	СМ010620	2	
	12	Винт для крепления к профилю, М10	СМ041030	6	
	13	Гайка с насечкой, DIN6923, М6	СМ100600	2	
	14	Гайка шестигранная, DIN 934, М10	СМ111000	8	
	15	Струбцина закрывающая	СМ301001	4	
	16	Шайба, DIN125, М10	СМ241000	8	

DKC-2012.L5.60					
Изм.	Кол.уч.	Лист	№док.	Подпись	Дата
Разраб.	Асеев				
Пров.	Чередищенко Г.А.				
Н.контр.	..				
Крепление к вертикальной балки в несколько уровней Габаритный чертеж					
			Р		1
Формат А3					



Поз.	Наименование	Код	Кол.	Примечание
1	Лоток лест-ый прямой элемент			DKC-2012.L5.02;.03;.04
2	Консоль BBH-70/BBH-60 (BBP-41/BBP-21/BBD-21)		2	DKC-2012.L5.14
3	Крепление H-образное	BMH4040HDZ	1	DKC-2012.L5.21
4	Прижимы кабельного лотка	LP1000	4	DKC-2012.L5.08
12	Винт, DIN603, M6	CM 010620	4	
13	Винт для крепления к профилю, M10	CM 041030	4	
14	Гайка с насечкой, DIN6923, M6	CM 100600	4	
15	Гайка шестигранная, DIN 934, M10	CM 111000	4	
16	Струбцина закрывающая	CM 301001	4	
17	Шайба, DIN125, M10	CM 241000	4	

					<b>DKC-2012.L5.61</b>		
Изм.	Кол.уч	Лист	№док.	Подпись	Дата		
Разраб.	Асеев			<i>[Signature]</i>		Стадия	Лист
Пров.	Чередниченко Г.А.					P	1
Н.контр.	..					<b>DKC</b>	
Крепление лестничного лотка к балке в два уровня							
Габаритный чертеж							



Взам. инв. №	Поз.	Наименование	Код	Кол.	Примечание
	1	Лоток лест-ый прямой элемент			DKC-2012.L5.02;.03;.04
	2	Консоль ВВН-70/ВВН-60 (ВВР-41/ВВР-21/ВВД-21)		2	DKC-2012.L5.14
	3	Крепление Т-образное	ВМН3020НDZ	1	DKC-2012.L5.21
	4	Прижимы кабельного лотка	LP1000	2	DKC-2012.L5.08
	12	Винт, DIN603, М6	СМ010620	2	
	13	Винт для крепления к профилю, М10	СМ041030	2	
	14	Гайка с насечкой, DIN6923, М6	СМ100600	2	
	15	Гайка шестигранная, DIN 934, М10	СМ111000	2	
	16	Струбцина закрывающая	СМ301001	2	
	17	Шайба, DIN125, М10	СМ241000	2	

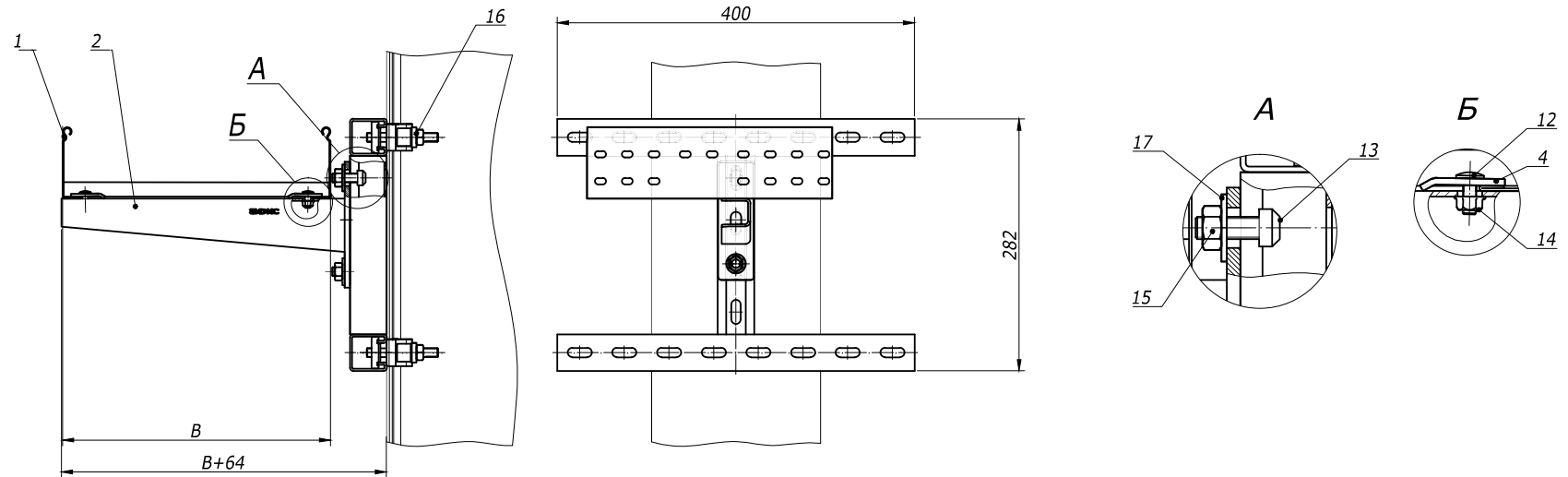
Изм.	Кол.уч.	Лист	№ док.	Подпись	Дата
Разраб.	Асеев				
Пров.	Чередищенко Г.А.				
Н.контр.	..				

DKC-2012.L5.62

Крепление лестничного  
лотка к балке  
Габаритный чертеж

Стадия	Лист	Листов
Р		1

Формат А3

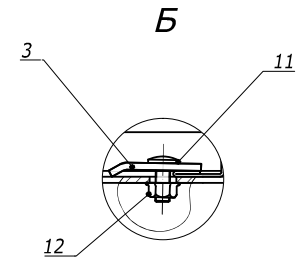
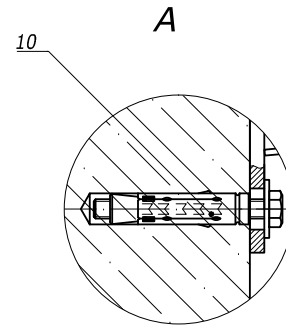
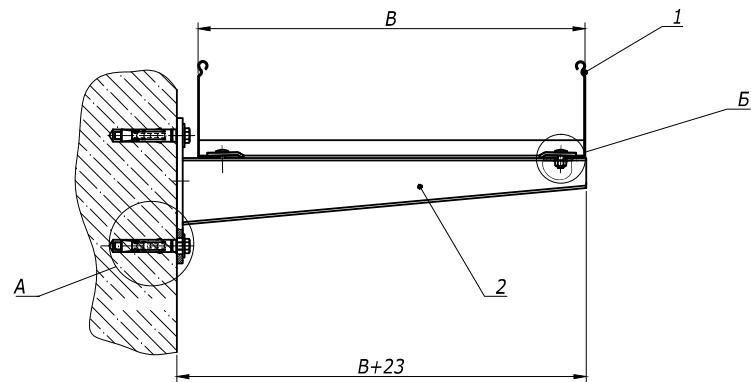


Взам. инв. №	Поз.	Наименование	Код	Кол.	Примечание
	1	Лоток лест-ый прямой элемент			DKC-2012.L5.02;.03;.04
	2	Консоль ВВН-70/ВВН-60 (ВВР-41/ВВР-21/ВВД-21)		2	DKC-2012.L5.14
	3	Крепление Н-образное	ВМН4020HDZ	1	DKC-2012.L5.21
	4	Прижимы кабельного лотка	LP1000	2	DKC-2012.L5.08
	12	Винт, DIN603, М6	СМ010620	2	
	13	Винт для крепления к профилю, М10	СМ041030	2	
	14	Гайка с насечкой, DIN6923, М6	СМ100600	2	
	15	Гайка шестигранная, DIN 934, М10	СМ111000	2	
	16	Струбцина закрывающая	СМ301001	4	
	17	Шайба, DIN125, М10	СМ241000	2	

Изм.	Кол.уч.	Лист	№док.	Подпись	Дата	DKC-2012.L5.63		
Разраб.	Асеев			<i>[Signature]</i>		Стадия	Лист	Листов
Пров.	Чередишченко Г.А.					Р		1
Н.контр.	..					<b>DKC</b>		

Крепление лестничного  
лотка к балке  
Габаритный чертеж

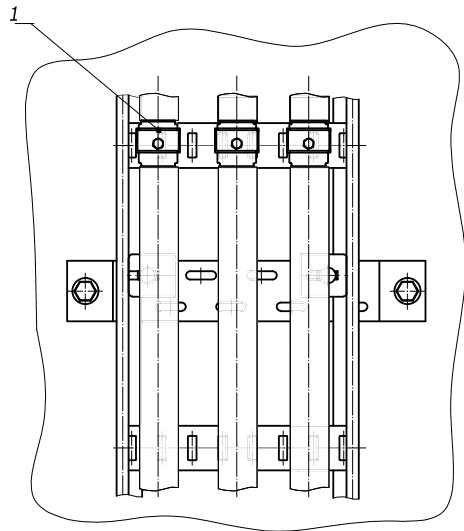
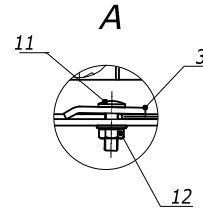
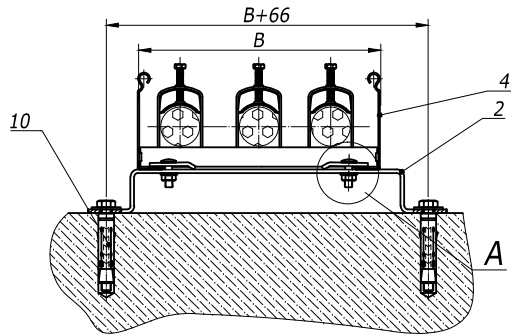
Формат А3



Взам. инв. №	Поз.	Наименование	Код	Кол.	Примечание
Подпись и дата	1	Лоток лест-ый прямой элемент			DKC-2012.L5.02;.03;.04
	2	Консоль ВВН-70/ВВН-60 (ВВР-41/ВВР-21/ВВД-21)		1	DKC-2012.L5.14
Инв. № Угол.	3	Прижимы кабельного лотка	LP1000	2	DKC-2012.L5.08
	10	Анкер усиленный с болтом, М10	СМ461065	2	
	11	Винт, DIN603, М6	СМ010620	2	
	12	Гайка с насечкой, DIN6923, М6	СМ100600	2	

<b>DKC-2012.L5.64</b>					
Изм.	Кол.уч.	Лист	№ док.	Подпись	Дата
Разраб.	Асеев				
Пров.	Череди́нченко Г.А.				
Н.контр.	..				
<b>Крепление консоли к стене</b>			Стадия	Лист	Листов
Габаритный чертеж			Р		1





Инв. № Фодл.	Подпись и дата	Взам. инв. №	Поз.	Наименование	Код	Кол.	Примечание
			1	Лоток лест-ый прямой элемент			DKC-2012.L5.02;.03;.04
			2	Скоба ВММ-10		1	DKC-2012.L5. 14
			3	Прижимы кабельного лотка	LP1000	2	DKC-2012.L5. 08
			4	Держатель кабельный ВНЛ			DKC-2012.L5. 16
			10	Анкер усиленный с болтом, М10	СМ461065	2	
			11	Винт, DIN603, М6	СМ010620	2	
			12	Гайка с насечкой, DIN6923, М6	СМ100600	2	

Изм.	Кол.уч.	Лист	№ док.	Подпись	Дата
Разраб.	Асеев			<i>[Signature]</i>	
Пров.	Чередниченко Г.А.			<i>[Signature]</i>	
Н.контр.	..				

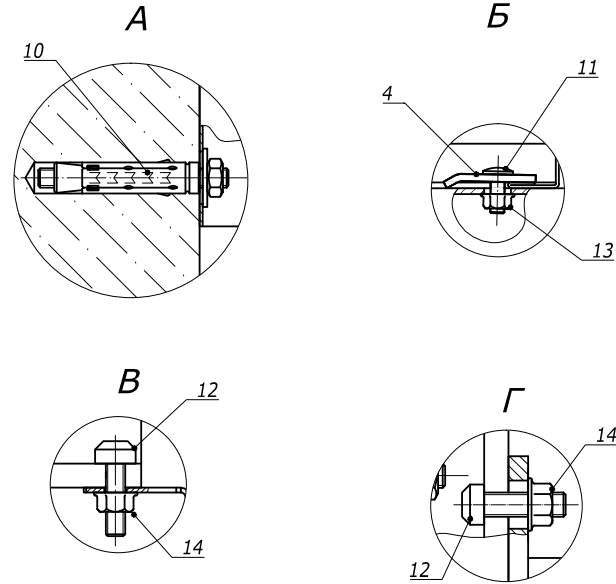
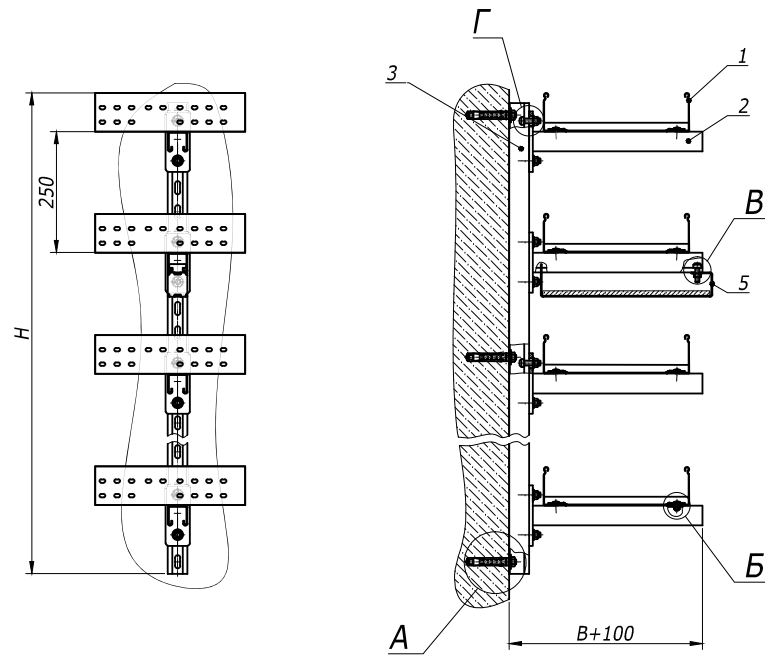
DKC-2012.L5.65

Крепление лестничных лотков на пол  
Габаритный чертеж

Стадия	Лист	Листов
Р		1



Формат А3



Взам. инв. №	Поз.	Наименование	Код	Кол.	Примечание
	1	Лоток лест-ый прямой элемент			DKC-2012.L5.02; 03; 04
	2	Консоль ВВН-70/ВВН-60 (ВВР-41/ВВР-21/ВВД-21)		1	DKC-2012.L5.14
	3	Профиль ВРЛ-41/ВРМ-41		1	DKC-2012.L5.11
	4	Прижимы кабельного лотка	LP1000	6	DKC-2012.L5.08
	5	Держатель огн-ной перегородки ВМЗ-15		1	DKC-2012.L5.14
	10	Анкер стан-ый со шпилькой, М10	СМ441060	3	
	11	Винт, DIN603, М6	СМ010620	6	
	12	Винт для крепления к профилю, М10	СМ041030	7	
	13	Гайка с насечкой, DIN6923, М6	СМ100600	6	
	14	Гайка с насечкой, DIN6923, М10	СМ101000	7	

Изм.	Кол.уч.	Лист	№ док.	Подпись	Дата
Разраб.	Асеев				
Пров.	Чередищенко Г.А.				
Н.контр.	..				

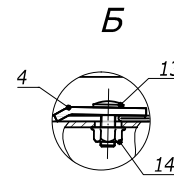
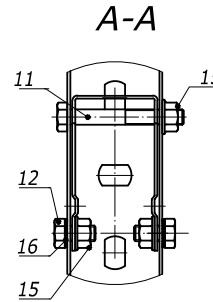
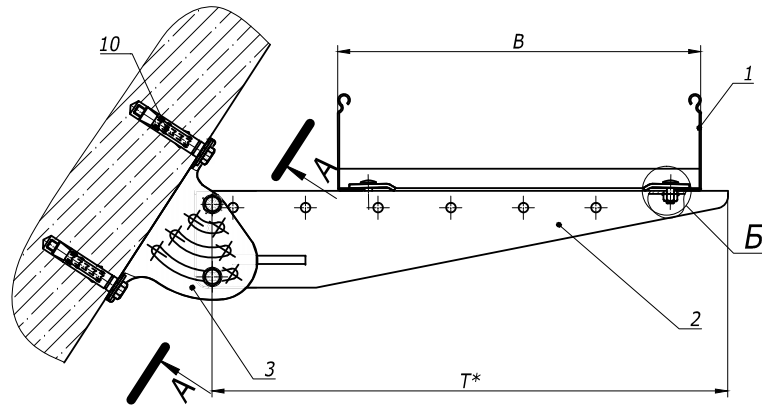
DKC-2012.L5.66

Вертикальная стойка

Габаритный чертеж

Стадия	Лист	Листов
Р		1

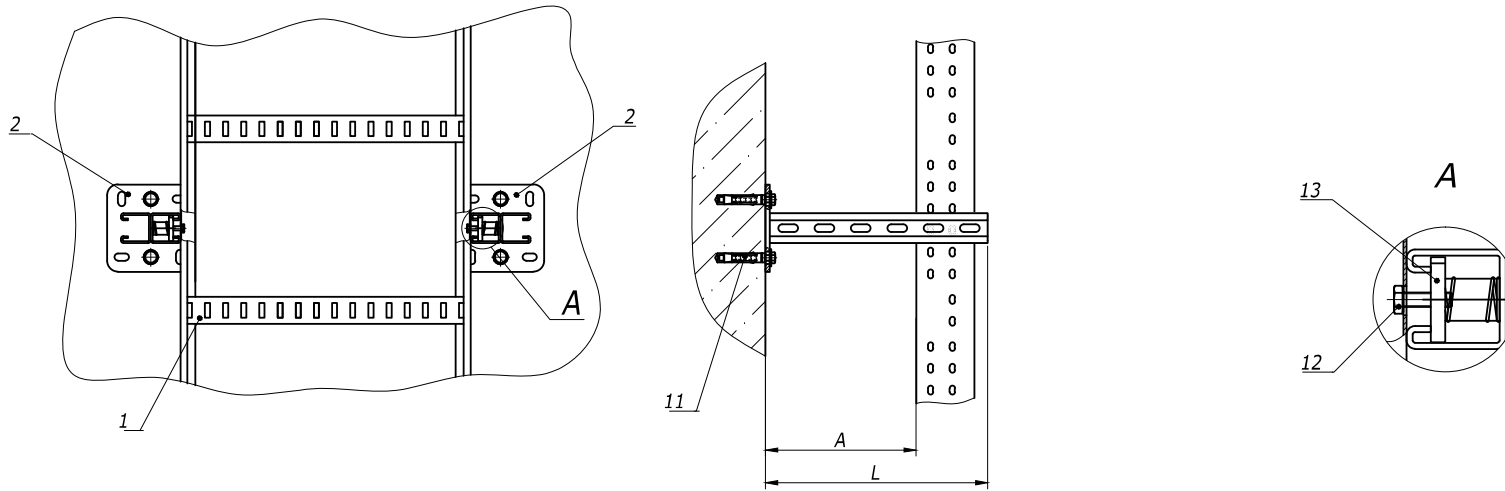
Формат А3



\* Выбирая длину консоли "Т" следует учитывать наклон стены.

Взам. инв. №	Поз.	Наименование	Код	Кол.	Примечание
	1	Лоток лест-ый прямой элемент			DKC-2012.L5.02;.03;.04
	2	Консоль BVM-50		1	DKC-2012.L5.14
Подпись и дата	3	Опора шарнирная монтажная BSV-29	BSV2902	1	DKC-2012.L5.20
	4	Прижимы кабельного лотка	LP1000	2	DKC-2012.L5.08
Инв. № Эполд.	10	Анкер усиленный с болтом, М10	CM461065	2	
	11	Болт с частичной резьбой, DIN 931, М8	CM020870	1	
	12	Болт с шестигранной головкой, DIN 933, М8	CM020816	2	
	13	Винт, DIN603, М6	CM010625	2	
	14	Гайка с насечкой, DIN6923, М6	CM100600	2	
	15	Гайка с насечкой, DIN6923, М8	CM100800	3	
	16	Шайба стопорная, DIN 6798А	CM220800	2	

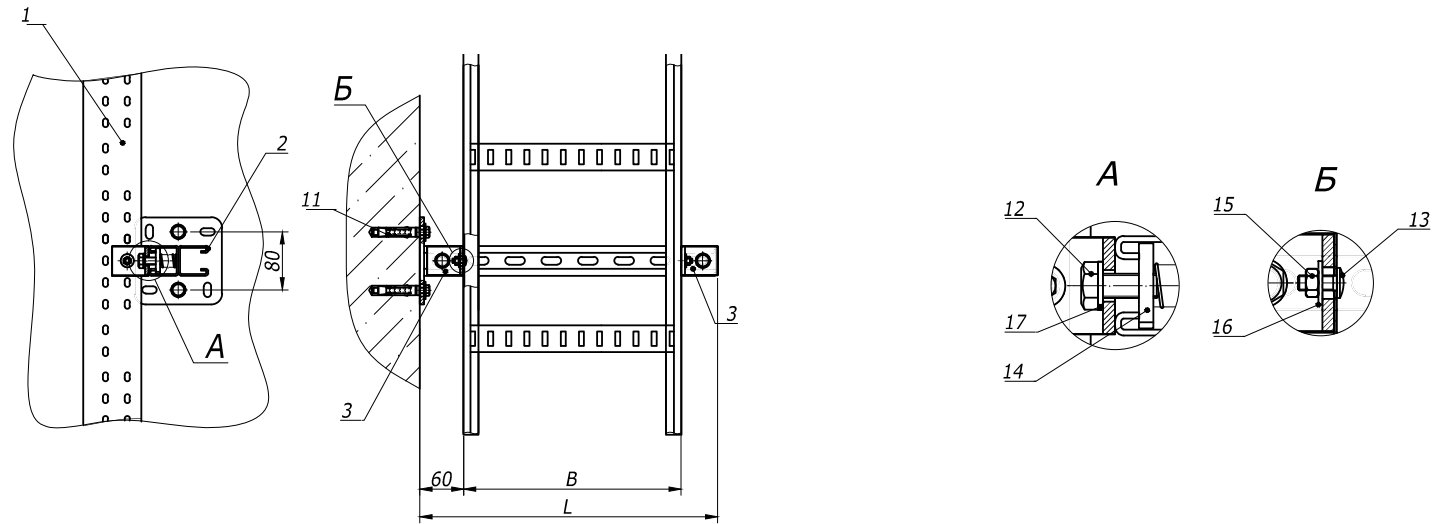
					<b>DKC-2012.L5.67</b>		
Изм.	Кол.уч	Лист	№ док.	Подпись	Дата		
Разраб.	Асеев			<i>[Signature]</i>		Стадия	Лист
Пров.	Чередищенко Г.А.					Р	1
Н.контр.	..					<b>DKC</b>	
Опора под лоток на наклонной поверхности							
Габаритный чертеж							



Ив. № Эпол.	Подпись и дата	Взам. инв. №
-------------	----------------	--------------

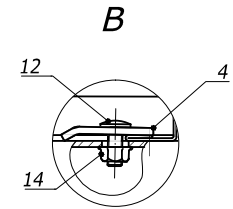
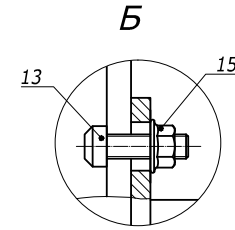
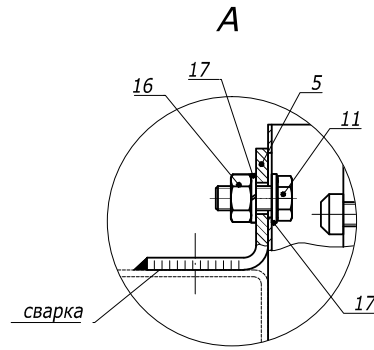
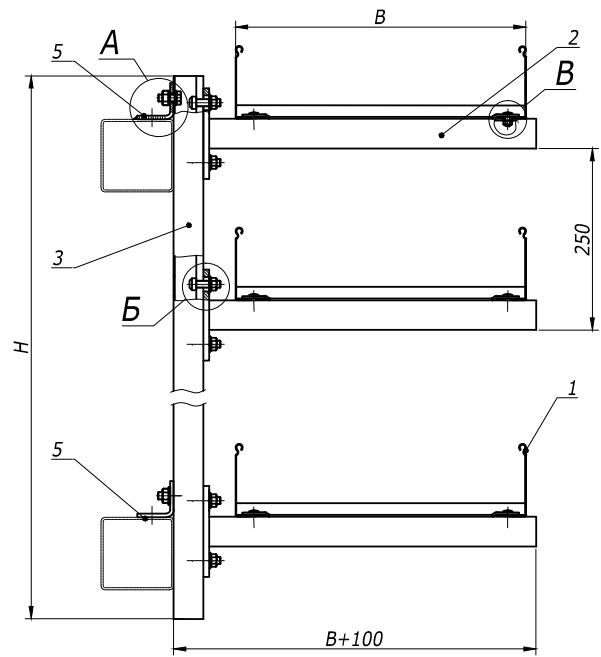
Поз.	Наименование	Код	Кол.	Примечание
1	Лоток лест-ый прямой элемент			DKC-2012.L5.02;.03;.04
2	Подвес BSD-41		2	DKC-2012.L5. 15
11	Анкер усиленный с болтом, М10	СМ461065	4	
12	Болт, DIN933, М6х25	СМ080625	2	
13	Гайка с пружиной, М6	СМ160600	2	

						<b>DKC-2012.L5.68</b>		
Изм.	Кол.уч.	Лист	№ док.	Подпись	Дата	Крепление лестничного лотка на расстоянии от стены Габаритный чертеж		
Разраб.	Асеев							
Пров.	Чередниченко Г.А.							
Н.контр.	..							
						Стадия	Лист	Листов
						Р		1
						<b>DKC</b>		
						Формат А3		



Взам. инв. №	Поз.	Наименование	Код	Кол.	Примечание
	1	Лоток лест-ый прямой элемент			DKC-2012.L5.02;.03;.04
	2	Подвес BSD-41		1	DKC-2012.L5.15
	3	Уголок крепежный одиночный BMD-10	BMC1011HDZ	2	
	11	Анкер усиленный с болтом, М10	CM461065	4	
	12	Болт, DIN933, М6х25	CM080625	2	
	13	Винт, DIN 603, М6	CM010616	2	
	14	Гайка с пружиной, М6	CM160600	2	
	15	Гайка шестигранная, DIN 934	CM110600	2	
	16	Шайба, DIN 9021	CM120600	2	
	17	Шайба, DIN 125	CM240600	2	

					<b>DKC-2012.L5.69</b>			
Изм.	Кол.уч.	Лист	№ док.	Подпись	Дата			
Разраб.	Асеев			<i>[Signature]</i>				
Пров.	Чередищенко Г.А.							
Н.контр.	..							
Опора для расположения лотка перпендикулярно к стене Габаритный чертеж						Стадия	Лист	Листов
						Р		1
<b>DKC</b>								
Формат А3								



Поз.	Наименование	Код	Кол.	Примечание
1	Лоток лест-ый прямой элемент			DKC-2012.L5.02;03;04
2	Консоль ВВН-70/ВВН-60 (ВВР-41/ВВР-21/ВВД-21)			DKC-2012.L5.14
3	Профиль ВРМ-41	ВМН4020НДЗ	1	DKC-2012.L5.11
4	Прижимы кабельного лотка	LP1000	10	DKC-2012.L5.08
5	Уголок крепежный одиночный ВМД-10	ВМС1011НДЗ	2	
11	Болт с шестигранной, DIN 933, M10	СМ021035	2	
12	Винт, DIN603, М6	СМ010620	10	
13	Винт для крепления к профилю, М10	СМ041030	12	
14	Гайка с насечкой, DIN6923, М6	СМ100600	2	
15	Гайка с насечкой, DIN6923, М10	СМ101000	10	
16	Гайка шестигранная, DIN 934, М10	СМ111000	2	
17	Шайба -гровер, DIN 127, М10	СМ131000	2	

Взам. инв. №  
Подпись и дата  
Инв. № Улод.

Изм.	Кол.уч.	Лист	ЛРдок.	Подпись	Дата
Разраб.	Асеев				
Пров.	Чередищенко Г.А.				
Н.контр.	..				

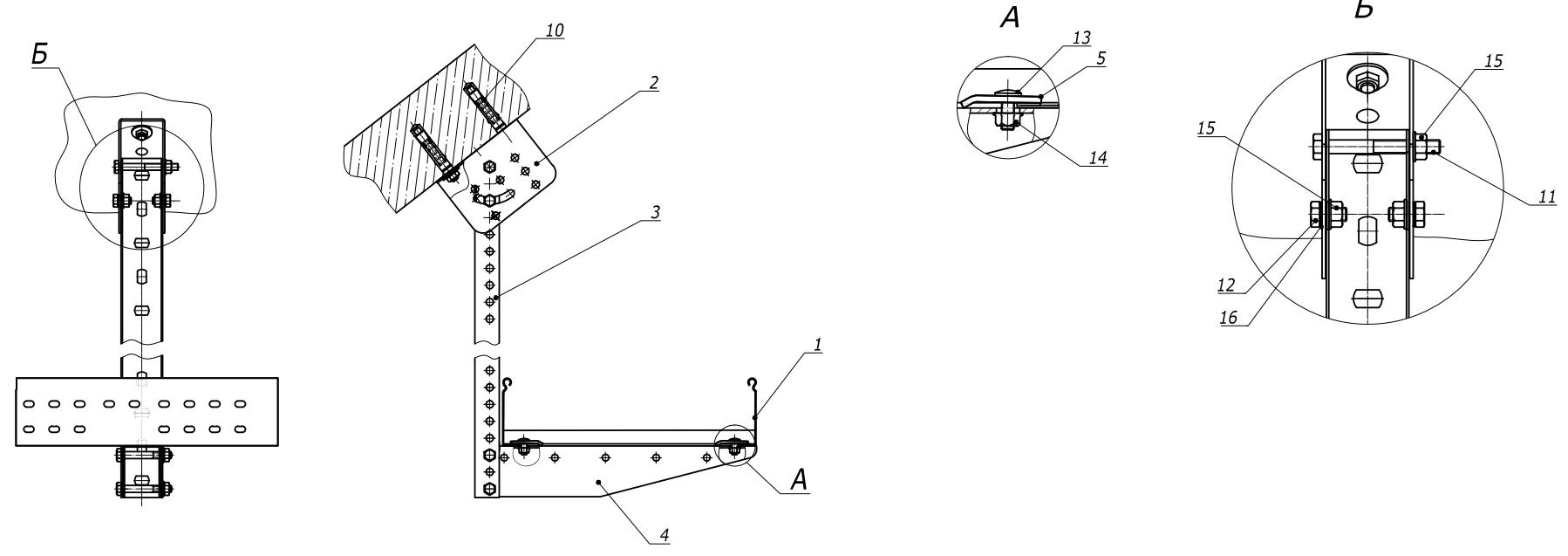
DKC-2012.L5.70

Опора под лестничный лоток на эстакаде  
Габаритный чертеж

Стадия	Лист	Листов
Р		1

**DKC**



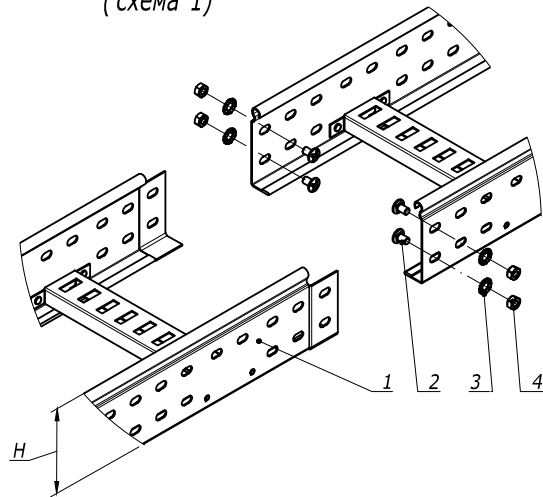


Взам. инв. №	Поз.	Наименование	Код	Кол.	Примечание
	1	Лоток лест-ый прямой элемент			DKC-2012.L5.02;.03;.04
	2	Опора шарнирная монтажная	BSV2901	1	DKC-2012.L5.20
	3	Профиль ВРМ-29		1	DKC-2012.L5.11
	4	Консоль ВВМ-50		1	DKC-2012.L5.14
	5	Прижимы кабельного лотка	LP1000	2	DKC-2012.L5.08
	10	Анкер стан-ый со шпилькой, М10	СМ441060	2	
	11	Болт с частичной резьбой, DIN 931, М8	СМ020870	1	
	12	Болт с шестигранной головкой, DIN 933, М8	СМ020816	2	
	13	Винт, DIN603, М6	СМ010625	2	
	14	Гайка с насечкой, DIN6923, М6	СМ100600	2	
	15	Гайка с насечкой, DIN6923, М8	СМ100800	3	
	16	Шайба стопорная, DIN 6798А	СМ220800	2	

<b>DKC-2012.L5.72</b>					
Изм.	Кол.уч.	Лист	№ док.	Подпись	Дата
Разраб.	Асеев				
Пров.	Чередищенко Г.А.				
Н.контр.	..				
Крепление лестничного лотка к стене/полу			Стадия	Лист	Листов
Габаритный чертеж			Р		1

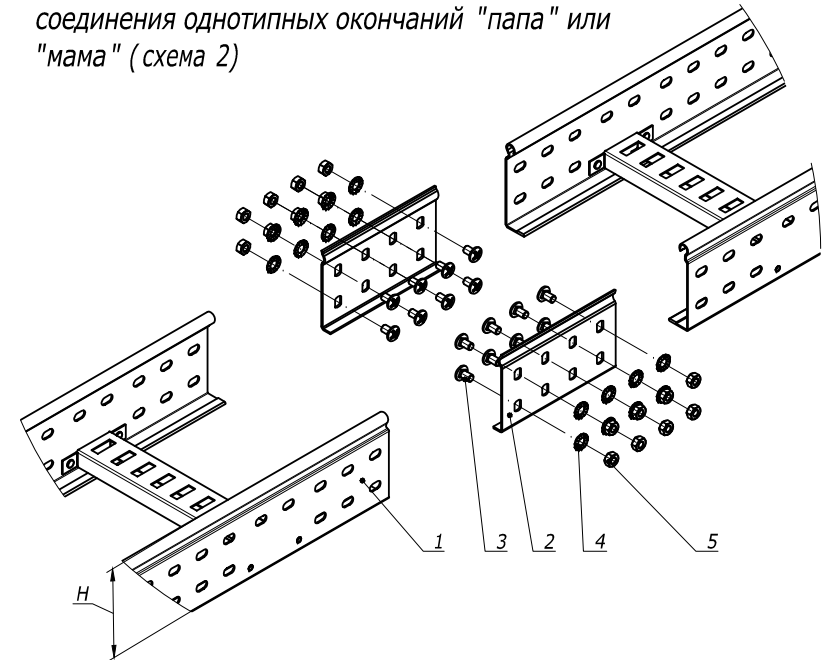


Соединение "папа-мама"  
(схема 1)



Поз.	Наименование	Код	Кол.	Примечание
1	Лоток лест-ый прямой элемент			DKC-2012.L5.02;.03;.04
2	Винт, М6	СМ010610	nx2	
3	Гайка шестигранная, DIN 934, М6	СМ110600	nx2	
4	Шайба стопорная. DIN 6798А, М6	СМ220600	nx2	

Соединения элементов в местах отрезания и  
соединения однотипных окончаний "папа" или  
"мама" (схема 2)



Поз.	Наименование	Код	Кол.	Примечание
1	Лоток лест-ый прямой элемент			DKC-2012.L5.02;.03;.04
2	Усиленные соединители GTO L		2	DKC-2012.L5.08
3	Винт, М6	СМ010610	nx8	
4	Гайка шестигранная, DIN 934, М6	СМ110600	nx8	
5	Шайба стопорная. DIN 6798А, М6	СМ220600	nx8	

DKC-2012.L5.80

Изм.	Кол.уч.	Лист	№док.	Подпись	Дата
Разраб.	Асеев А.С.				1.06.12
Пров.	Чередищенко Г.А.				15.06.12
Н.контр.	..				

Соединение лотков и  
аксессуаров  
Габаритный чертёж

Стадия	Лист	Листов
Р	1	6

**DKC**

Формат А3

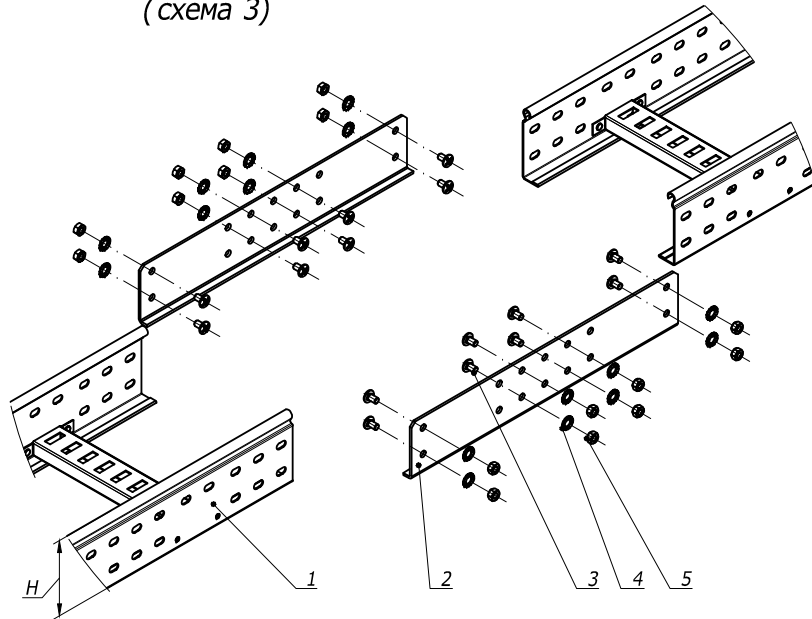
Взаим. инв. №

Подпись и дата

Инв. № Эполд.

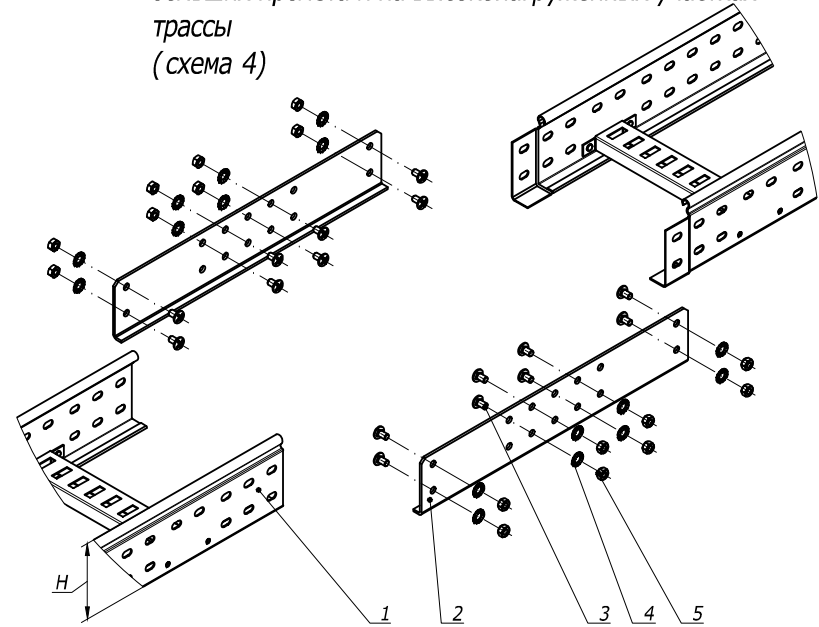
n=1 для высоты борта (H) 50 мм  
n=2 для высоты борта (H) 80 мм и 100 мм

Соединения прямых элементов в местах отрезания и соединения однотипных окончаний "папа" или "мама" на высоконагруженных участках трассы (схема 3)



Поз.	Наименование	Код	Кол.	Примечание
1	Лоток лест-ый прямой элемент			DKC-2012.L5.02;.03;.04
2	Соединитель внешний GTO LI		2	DKC-2012.L5.08
3	Винт, М6	CM010610	пх8	
4	Гайка шестигранная, DIN 934, М6	CM110600	пх8	
5	Шайба стопорная. DIN 6798A, М6	CM220600	пх8	

Соединения прямых элементов лестничных лотков при больших пролетах и на высоконагруженных участках трассы (схема 4)



Поз.	Наименование	Код	Кол.	Примечание
1	Лоток лест-ый прямой элемент			DKC-2012.L5.02;.03;.04
2	Соединитель внешний GTO LI		2	DKC-2012.L5.08
3	Винт, М6	CM010610	пх8	
4	Гайка шестигранная, DIN 934, М6	CM110600	пх8	
5	Шайба стопорная. DIN 6798A, М6	CM220600	пх8	

п=1 для высоты борта (Н) 50 мм  
п=2 для высоты борта (Н) 80 мм и 100 мм

Изм.	Кол.уч.	Лист	№док.	Подпись	Дата

DKC-2012.L5. 80

Лист  
2

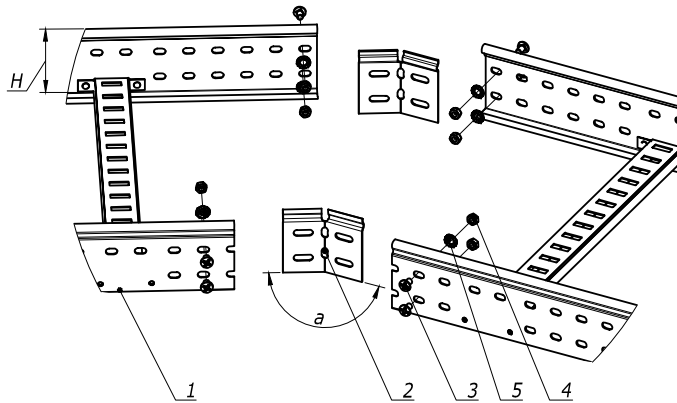
Формат А3

Взам. инв. №

Подпись и дата

Инв. №подл.

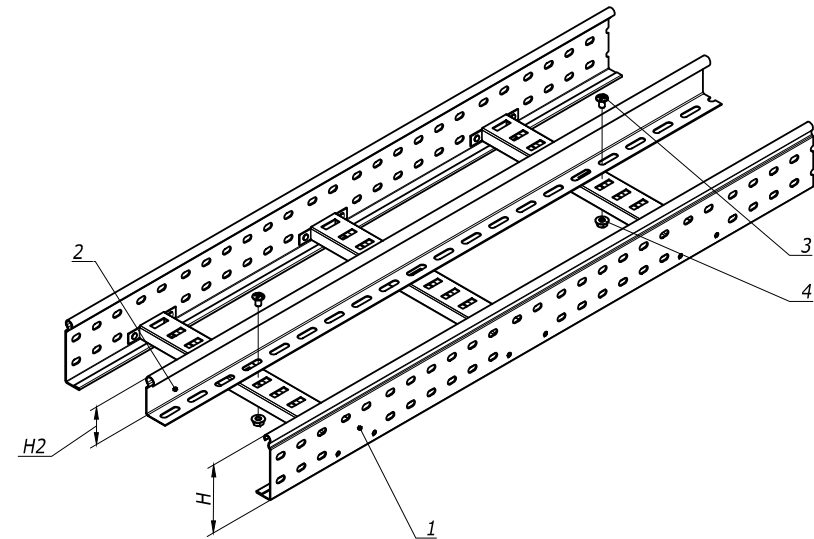
Соединения прямых элементов в местах отрезания и соединения однотипных окончаний "папа" или "мама" на высоконагруженных участках трассы (схема 5)



Поз.	Наименование	Код	Кол.	Примечание
1	Лоток лест-ый прямой элемент			DKC-2012.L5.02;.03;.04
2	Соединитель регулируемый горизонтальный		2	DKC-2012.L5.08
3	Винт, М6	CM010610	пх8	
4	Гайка шестигранная, DIN 934, М6	CM110600	пх8	
5	Шайба стопорная. DIN 6798A, М6	CM220600	пх8	

п=1 для высоты борта (Н) 50 мм  
п=2 для высоты борта (Н) 80 мм и 100 мм

Монтаж разделителя SEP



Поз.	Наименование	Код	Кол.	Примечание
1	Лоток лест-ый прямой элемент			DKC-2012.L5.02;.03;.04
2	Перегородка SEP			DKC-2012.L5.08
3	Винт с гладкой головкой DIN 603, М6	CM010620	2	
4	Гайка шестигранная, DIN 6923, М6	CM100600	2	

При выборе высоты перегородки H2, необходимо учитывать высоту ступеньки.

Инов. №Фодл.  
Подпись и дата  
Взам. инв. №

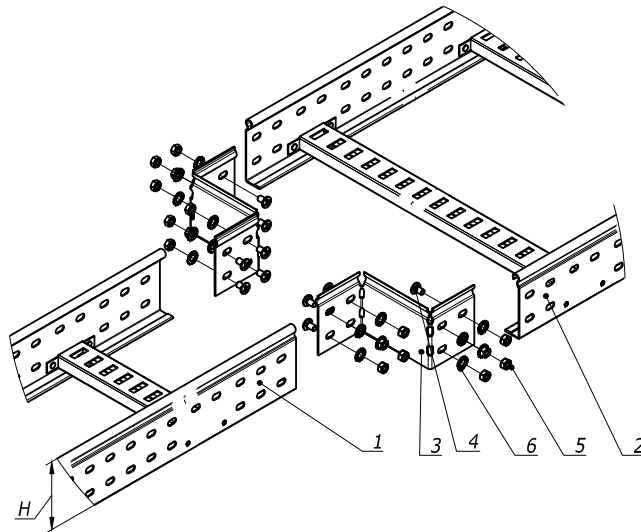
Изм.	Кол.уч.	Лист	№док.	Подпись	Дата

DKC-2012.L5.80

Лист  
3

Формат А3

Монтаж перехода по ширине трассы  
лестничных лотков симметричный

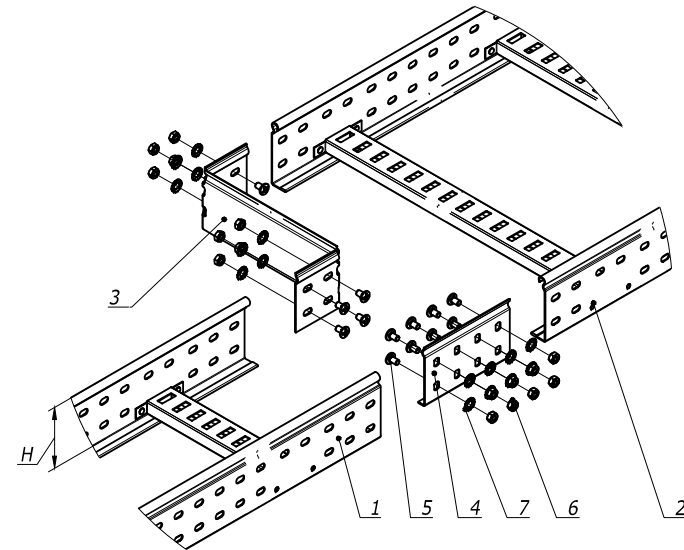


Поз.	Наименование	Код	Кол.	Примечание
1	Лоток лест-ый прямой элемент			DKC-2012.L5.02;.03;.04
2	Лоток лест-ый прямой элемент			DKC-2012.L5.02;.03;.04
3	Редукция упрощённая		2	DKC-2012.L5.08
4	Винт, М6	CM010610	nx8	
5	Гайка шестигранная, DIN 934, М6	CM110600	nx8	
6	Шайба стопорная. DIN 6798A, М6	CM220600	nx8	

n=1 для высоты борта (H) 50 мм

n=2 для высоты борта (H) 80 мм и 100 мм

Монтаж перехода по ширине трассы  
лестничных лотков несимметричный



Поз.	Наименование	Код	Кол.	Примечание
1	Лоток лест-ый прямой элемент			DKC-2012.L5.02;.03;.04
2	Лоток лест-ый прямой элемент			DKC-2012.L5.02;.03;.04
3	Редукция упрощённая		1	DKC-2012.L5.08
4	Усиленные соединители GTO L		1	DKC-2012.L5.08
5	Винт, М6	CM010610	nx8	
6	Гайка шестигранная, DIN 934, М6	CM110600	nx8	
7	Шайба стопорная. DIN 6798A, М6	CM220600	nx8	

Изм.	Кол.уч.	Лист	№док.	Подпись	Дата

DKC-2012.L5. 80

Лист  
4

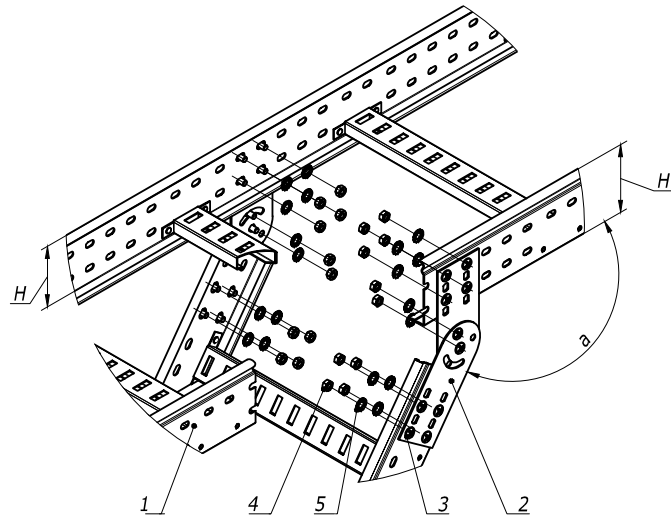
Формат А3

Взам. Инв. №

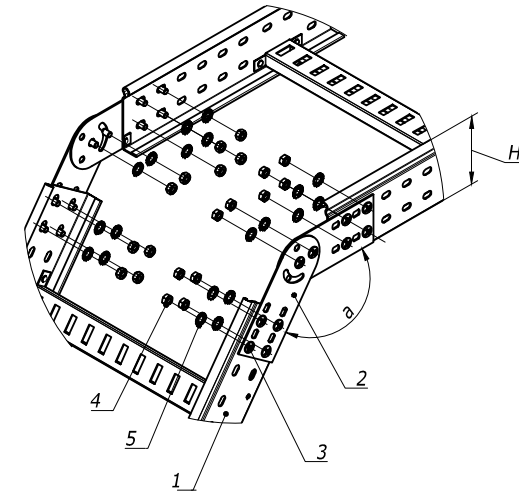
Подпись и Дата

Инв. № Форм.

Монтаж перехода по ширине трассы  
лестничных лотков симметричный



Монтаж перехода по ширине трассы  
лестничных лотков несимметричный



Поз.	Наименование	Код	Кол.	Примечание
1	Лоток лест-ый прямой элемент			DKC-2012.L5.02;.03;.04
2	Пластина крепежная GSV		4	DKC-2012.L5.08
3	Винт, М6	CM010610	nх12	
4	Гайка шестигранная, DIN 934, М6	CM110600	nх12	
5	Шайба стопорная. DIN 6798А, М6	CM220600	nх12	

n=1 для высоты борта (H) 50 мм  
n=2 для высоты борта (H) 80 мм и 100 мм

Поз.	Наименование	Код	Кол.	Примечание
1	Лоток лест-ый прямой элемент			DKC-2012.L5.02;.03;.04
2	Пластина крепежная GSV		4	DKC-2012.L5.08
3	Винт, М6	CM010610	nх12	
4	Гайка шестигранная, DIN 934, М6	CM110600	nх12	
5	Шайба стопорная. DIN 6798А, М6	CM220600	nх12	

Взаим. инв. N 9

Подпись и дата

Инв. N Фодл.

Изм.	Кол.уч.	Лист	№док.	Подпись	Дата

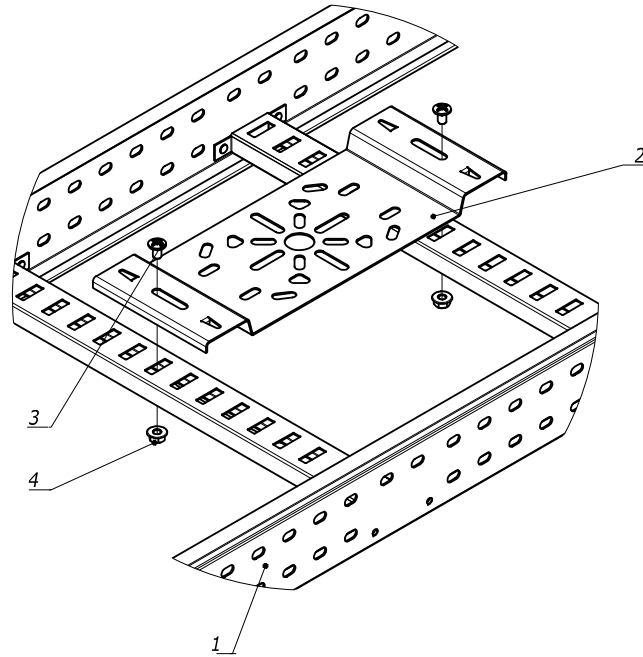
DKC-2012.L5. 80

Лист

5

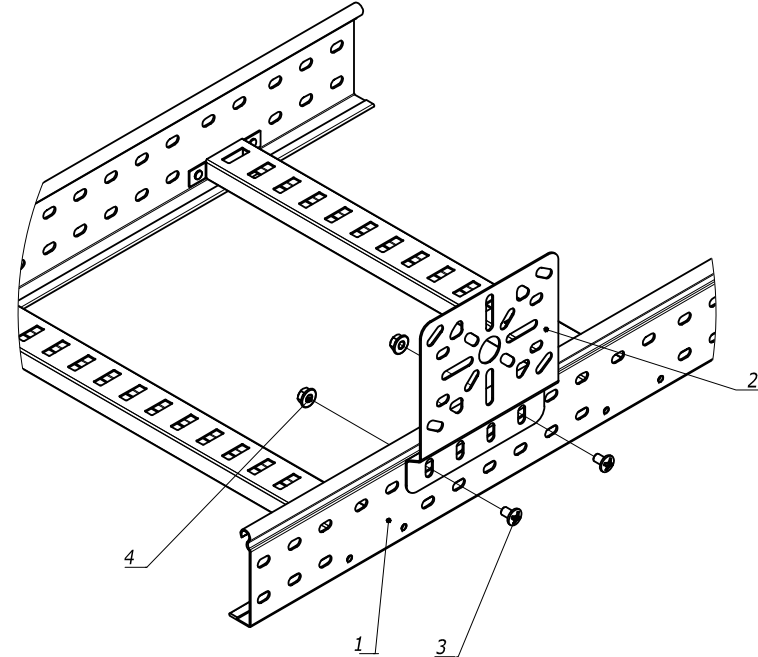
Формат А3

### Крепление пластины монтажной горизонтальной



Поз.	Наименование	Код	Кол.	Примечание
1	Лоток лест-ый прямой элемент			DKC-2012.L5.02;.03;.04
2	Пластина монтажная горизонтальная	LP4000	1	DKC-2012.L5.08
3	Винт, М6	CM010610	4	
4	Гайка с насечкой, DIN 6923, М6	CM100600	4	

### Монтаж перехода по ширине трассы лестничных лотков несимметричный



Поз.	Наименование	Код	Кол.	Примечание
1	Лоток лест-ый прямой элемент			DKC-2012.L5.02;.03;.04
2	Пластина монтажная горизонтальная	LP4000	1	DKC-2012.L5.08
3	Винт, М6	CM010610	4	
4	Гайка с насечкой, DIN 6923, М6	CM100600	4	

Взм. Инв. № 9

Подпись и Дата

Инв. № Эполл.

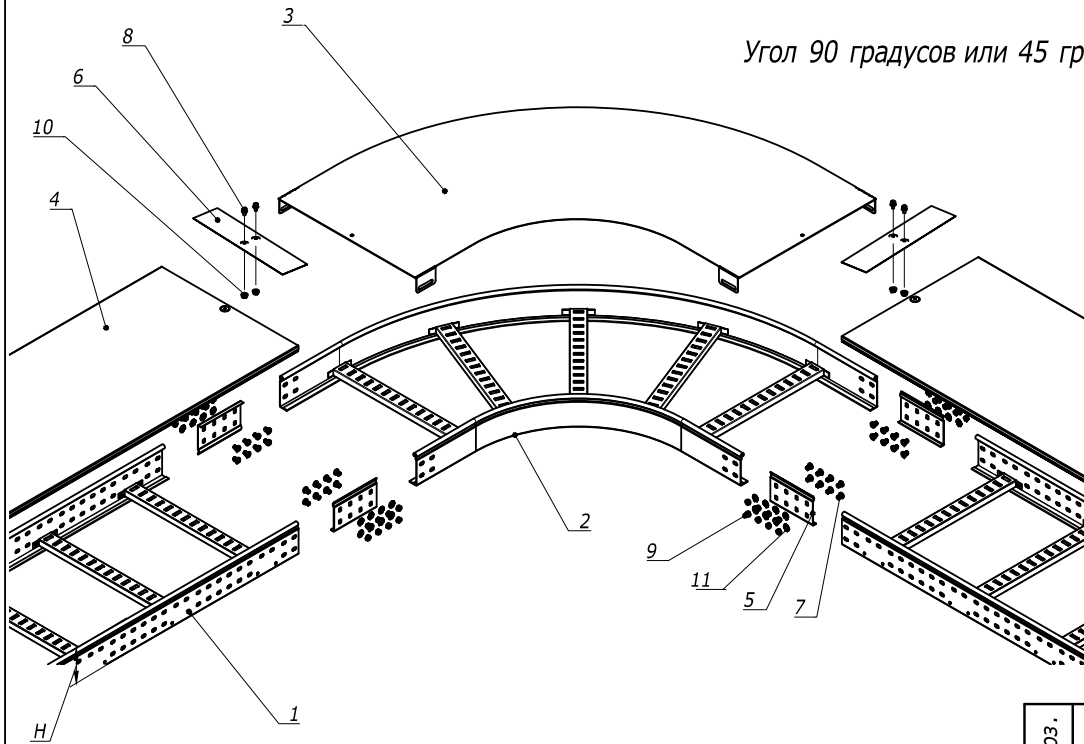
Изм.	Кол.уч.	Лист	№Док.	Подпись	Дата

DKC-2012.L5. 80

Лист  
6

Формат А3

Угол 90 градусов или 45 градусов



Поз.	Наименование	Код	Кол.	Примечание				
1	Лоток лест-ый прямой элемент			DKC-2012.L5.02;.03;.04				
2	Угол			DKC-2012.L5.05				
3	Крышка на угол			DKC-2012.L5.07				
4	Крышка на лоток			DKC-2012.L5.07				
5	Усиленные соединители GTO L		6	DKC-2012.L5.08				
6	Накладка соединительная CGB		3					
7	Винт с гладкой головкой DIN 603, M6	CM 010620	пх24					
8	Винт для обеспечения электрического контакта крышек	CM 030608	6					
9	Гайка шестигранная, DIN 934, M6	CM 110600	пх24					
10	Гайка с насечкой, DIN 6923, M6	CM 100600	6					
11	Шайба стопорная. DIN 6798A, M6	CM 220600	пх24					
<b>DKC-2012.L5.81</b>								
Изм.	Кол.уч.	Лист	№ док.	Подпись	Дата	<b>DKC</b> Монтаж ответственного аксессуара и его крышки Габаритный чертеж		
Разраб.	Асеев А.С.				1.06.12			
Пров.	Черединыченко Г.А.				15.06.12			
Н.контр.	..							
						Стадия	Лист	Листов
						P	1	3

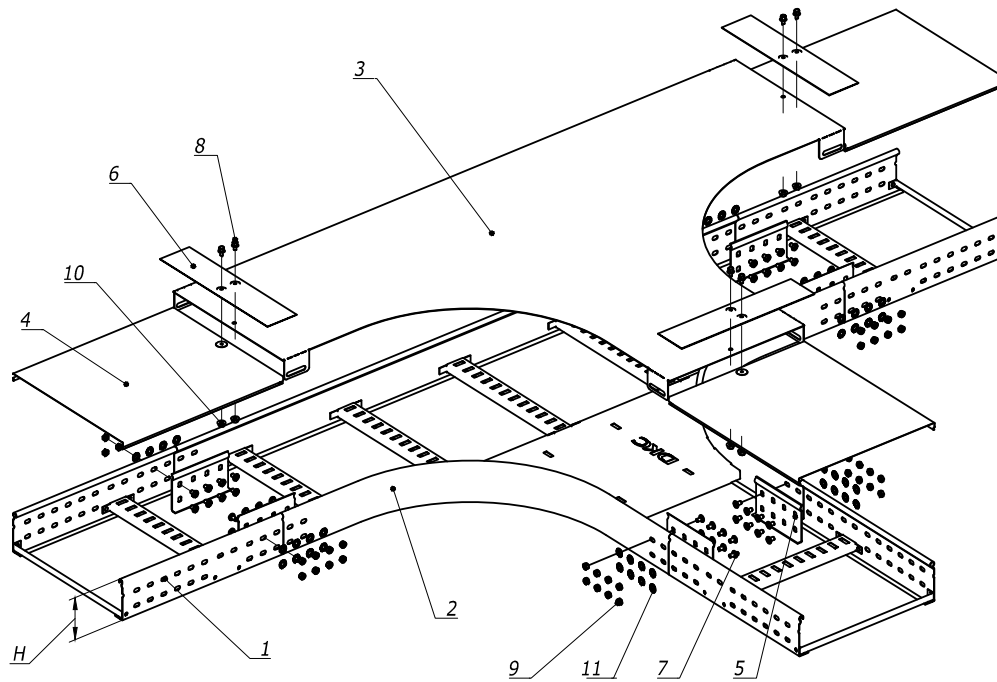
n=1 для высоты борта (H) 50 мм  
 n=2 для высоты борта (H) 80 мм и 100 мм

Взаим. инв. №

Подпись и дата

Инв. № подл.

## Т - ответвитель



n=1 для высоты борта (H) 50 мм  
n=2 для высоты борта (H) 80 мм и 100 мм

Поз.	Наименование	Код	Кол.	Примечание
1	Лоток лест-ый прямой элемент			DKC-2012.L5.02;.03;.04
2	Т-ответвитель			DKC-2012.L5.05
3	Крышка на Т-ответвитель			DKC-2012.L5.07
4	Крышка на лоток			DKC-2012.L5.07
5	Усиленные соединители GTO L		6	DKC-2012.L5.08
6	Накладка соединительная CGB		3	
7	Винт с гладкой головкой DIN 603, М6	CM010620	nх24	
8	Винт для обеспечения электрического контакта крышек	CM030608	6	
9	Гайка шестигранная, DIN 934, М6	CM110600	nх24	
10	Гайка с насечкой, DIN 6923, М6	CM100600	6	
11	Шайба стопорная. DIN 6798А, М6	CM220600	nх24	

DKC-2012.L5. 81

Лист

2

Инв. № Эполл.

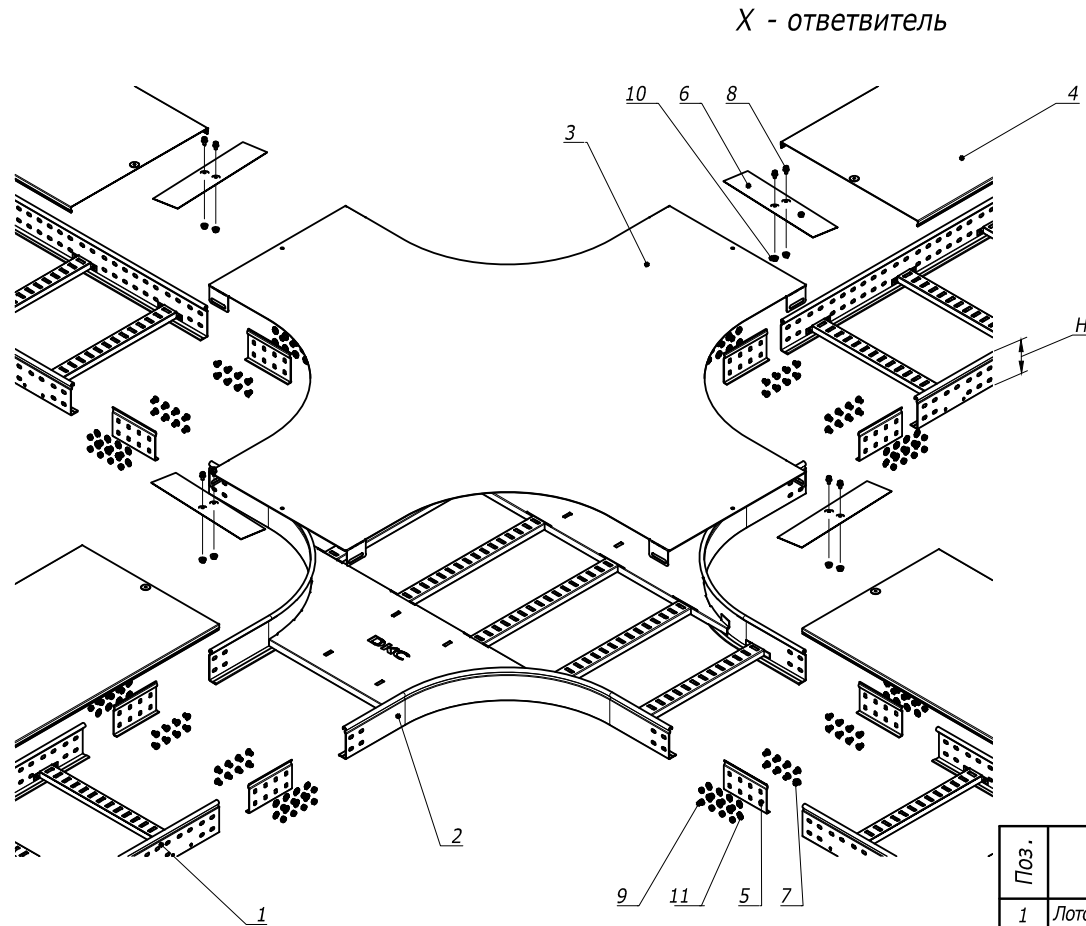
Подпись и Дата

Взам. Инв. № 9

Изм. Кол.уч. Лист №Док. Подпись Дата

Формат А3





Поз.	Наименование	Код	Кол.	Примечание
1	Лоток лест-ый прямой элемент			DKC-2012.L5.02;.03;.04
2	X-ответвитель			DKC-2012.L5.05
3	Крышка на X-ответвитель			DKC-2012.L5.07
4	Крышка на лоток			DKC-2012.L5.07
5	Усиленные соединители GTO L		6	DKC-2012.L5.08
6	Накладка соединительная CGB		3	
7	Винт с гладкой головкой DIN 603, M6	CM 010620	пх24	
8	Винт для обеспечения электрического контакта крышек	CM 030608	6	
9	Гайка шестигранная, DIN 934, M6	CM 110600	пх24	
10	Гайка с насечкой, DIN 6923, M6	CM 100600	6	
11	Шайба стопорная. DIN 6798A, M6	CM220600	пх24	

n=1 для высоты борта (H) 50 мм  
n=2 для высоты борта (H) 80 мм и 100 мм

Взаим. инв. Л. 9

Подпись и дата

Инв. Л. Фодл.

DKC-2012.L5. 81

Изм.	Кол.уч.	Лист	№ док.	Подпись	Дата

Лист

3

Формат А3