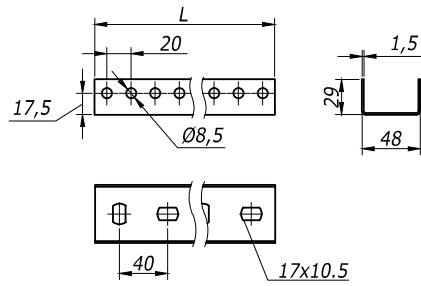
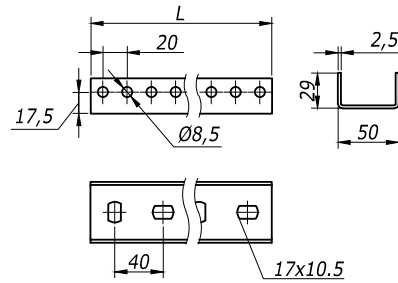


Профиль ВРL-29



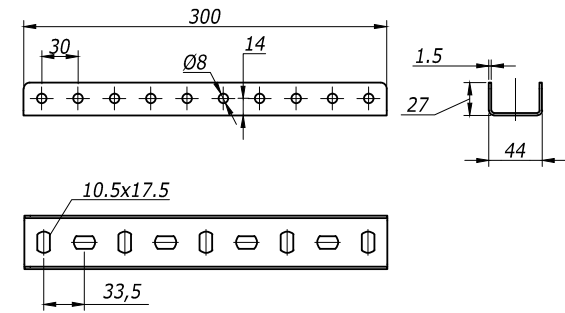
| L, мм | Вес, кг/ шт | Код | |
|----------|----------------|----------|------------|
| | | испол. 1 | испол. 2 |
| 300 | 0,31 | BPL2903 | BPL2903HDZ |
| 400 | 0,42 | BPL2904 | BPL2904HDZ |
| 500 | 0,52 | BPL2905 | BPL2905HDZ |
| 600 | 0,63 | BPL2906 | BPL2906HDZ |
| 700 | 0,73 | BPL2907 | BPL2907HDZ |
| 800 | 0,82 | BPL2908 | BPL2908HDZ |
| 1000 | 1,02 | BPL2910 | BPL2910HDZ |
| 1200 | 1,26 | BPL2912 | BPL2912HDZ |
| 1800 | 1,87 | BPL2918 | BPL2918HDZ |
| 2000 | 2,33 | BPL2920 | BPL2920HDZ |
| 3000 | 3,50 | BPL2930 | BPL2930HDZ |

Профиль ВРМ-29



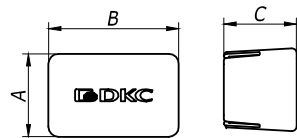
| L, мм | Вес, кг/ шт | Код | |
|----------|----------------|----------|------------|
| | | испол. 1 | испол. 2 |
| 300 | 0,50 | BPM2903 | BPM2903HDZ |
| 400 | 0,67 | BPM2904 | BPM2904HDZ |
| 500 | 0,84 | BPM2905 | BPM2905HDZ |
| 600 | 1,00 | BPM2906 | BPM2906HDZ |
| 700 | 1,17 | BPM2907 | BPM2907HDZ |
| 800 | 1,34 | BPM2908 | BPM2908HDZ |
| 1000 | 1,68 | BPM2910 | BPM2910HDZ |
| 1200 | 2,00 | BPM2912 | BPM2912HDZ |
| 1800 | 3,01 | BPM2918 | BPM2918HDZ |
| 2000 | 3,34 | BPM2920 | BPM2920HDZ |
| 3000 | 5,01 | BPM2930 | BPM2930HDZ |

Соединитель ВРN-29



| Вес, кг | Код | |
|------------|----------|------------|
| | испол. 1 | испол. 2 |
| 0,47 | BPN2903 | BPN2903HDZ |

Заглушки торцевые для профилей (пластик)



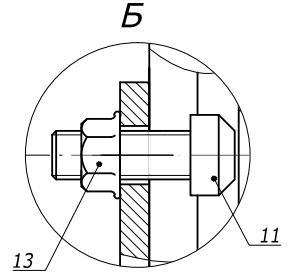
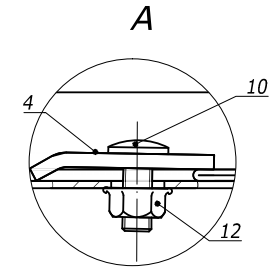
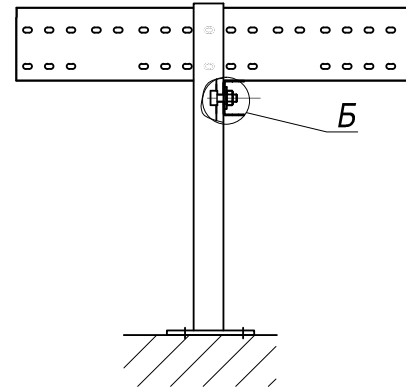
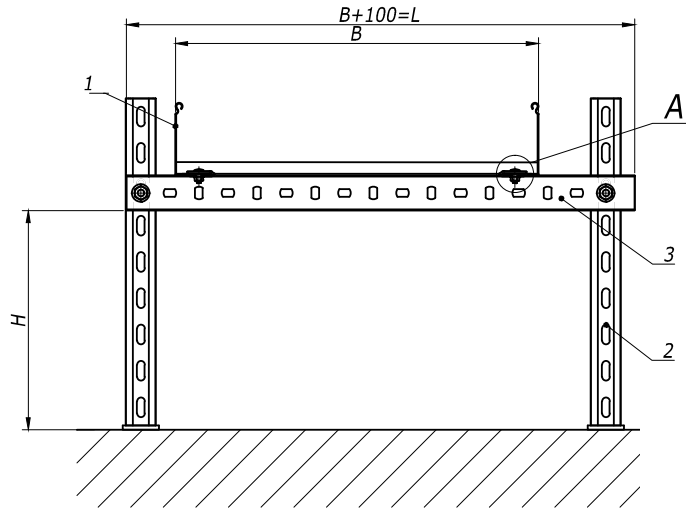
| Наименование совместимого профиля | A | B | C | Вес, кг/ шт | Код |
|-----------------------------------|----|----|----|----------------|---------|
| | мм | мм | мм | | |
| Для рофиля ВРL-21/ВРМ-21 | 25 | 44 | 60 | 0,01 | ВРО4121 |
| Для рофиля ВРL-29/ВРМ-29/ВРF | 34 | 54 | 60 | 0,01 | ВРО5029 |
| Для рофиля ВРL-41/ВРМ-41/ВРD-21 | 44 | 44 | 60 | 0,01 | ВРО4141 |
| Для рофиля ВРD-41 | 44 | 87 | 60 | 0,01 | ВРО4182 |

Изм. № Эгодл. Подпись и Дата. Взам. Инв. № 9

| | | | | | |
|------|---------|------|-------|---------|------|
| Изм. | Кол.уч. | Лист | №Док. | Подпись | Дата |
|------|---------|------|-------|---------|------|

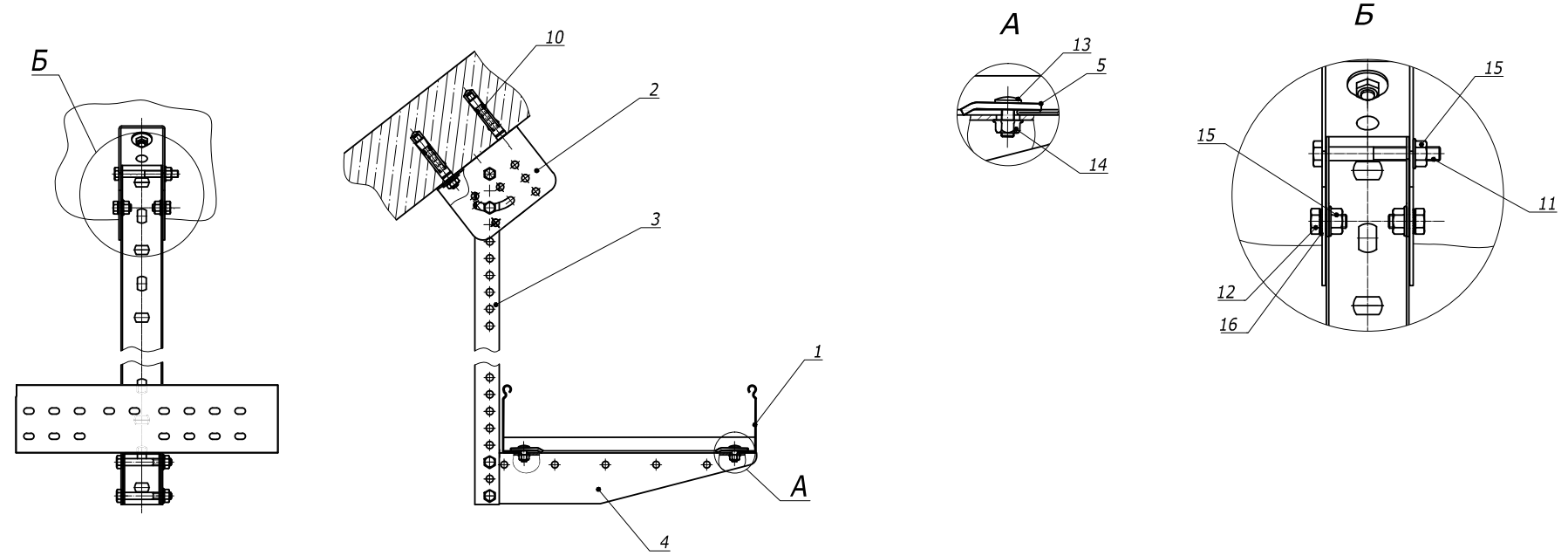
DKC-2012.L5. 11

Лист 3



| Взам. инв. № | Поз. | Наименование | Код | Кол. | Примечание |
|----------------|------|-----------------------------------|----------|------|------------------------|
| Подпись и дата | 1 | Лоток лест-ый прямой элемент | | | DKC-2012.L5.02;.03;.04 |
| | 2 | Консоль ВВР-41 | | 2 | DKC-2012.L5.14 |
| | 3 | Профиль ВРМ-29 | | 1 | DKC-2012.L5.11 |
| | 4 | Прижимы кабельного лотка | LP1000 | 2 | DKC-2012.L5.08 |
| Инв. №подл. | 10 | Винт, DIN603, М6 | СМ010620 | 2 | |
| | 11 | Винт для крепления к профилю, М10 | СМ041030 | 2 | |
| | 12 | Гайка с насечкой, DIN6923, М6 | СМ100600 | 2 | |
| | 13 | Гайка с насечкой, DIN6923, М10 | СМ101000 | 10 | |

| | | | | | |
|----------------------------|-------------------|------|-------|--------------------|------|
| DKC-2012.L5.50 | | | | | |
| Изм. | Кол.уч. | Лист | №док. | Подпись | Дата |
| Разраб. | Асеев | | | <i>[Signature]</i> | |
| Пров. | Чередишченко Г.А. | | | | |
| Н.контр. | .. | | | | |
| Опора П-рама на пол | | | | Стадия | Лист |
| Габаритный чертеж | | | | Р | 1 |
| DKC | | | | | |
| Формат А3 | | | | | |



| Взам. инв. № | Поз. | Наименование | Код | Кол. | Примечание |
|--------------|------|---|----------|------|------------------------|
| | 1 | Лоток лест-ый прямой элемент | | | DKC-2012.L5.02;.03;.04 |
| | 2 | Опора шарнирная монтажная | BSV2901 | 1 | DKC-2012.L5.20 |
| | 3 | Профиль ВРМ-29 | | 1 | DKC-2012.L5.11 |
| | 4 | Консоль ВВМ-50 | | 1 | DKC-2012.L5.14 |
| | 5 | Прижимы кабельного лотка | LP1000 | 2 | DKC-2012.L5.08 |
| | 10 | Анкер стан-ый со шпилькой, М10 | СМ441060 | 2 | |
| | 11 | Болт с частичной резьбой, DIN 931, М8 | СМ020870 | 1 | |
| | 12 | Болт с шестигранной головкой, DIN 933, М8 | СМ020816 | 2 | |
| | 13 | Винт, DIN603, М6 | СМ010625 | 2 | |
| | 14 | Гайка с насечкой, DIN6923, М6 | СМ100600 | 2 | |
| | 15 | Гайка с насечкой, DIN6923, М8 | СМ100800 | 3 | |
| | 16 | Шайба стопорная, DIN 6798А | СМ220800 | 2 | |

| | | | | | |
|--|------------------|------|--------|---------|------|
| DKC-2012.L5.72 | | | | | |
| Изм. | Кол.уч. | Лист | № док. | Подпись | Дата |
| Разраб. | Асеев | | | | |
| Пров. | Чередищенко Г.А. | | | | |
| Н.контр. | .. | | | | |
| Крепление лестничного лотка к стене/полу | | | | Стадия | Лист |
| Габаритный чертеж | | | | Р | 1 |
| | | | | | |