

H	L	P	Вес,	Код
мм	мм	мм	кг/шт	
49	38,5	16	0,029	BHL0814
54	38,5	22	0,037	BHL1420
60	38,5	28	0,042	BHL2026
66	38,5	34	0,047	BHL2632
77	38,5	40	0,057	BHL3238
83	38,5	46	0,063	BHL3844
89	48,4	52	0,114	BHL4450
95	48,4	58	0,125	BHL5056
100	53,5	64	0,138	BHL5662
107	53,5	70	0,152	BHL6268
113	53,5	76	0,164	BHL6874

Инв. № Эполл.	Подпись и дата	Взам. инв. № 9
---------------	----------------	----------------

Изм.	Кол.уч.	Лист	№ док.	Подпись	Дата
Разраб.	Асеев				
Пров.	Чередищенко Г.А.				
Н.контр.	..				

DKC-2012.L5.16

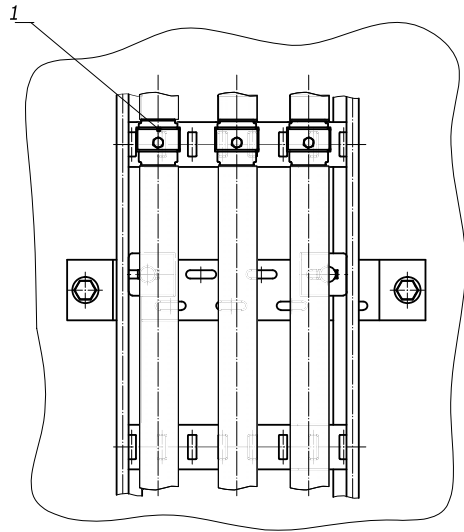
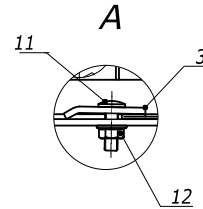
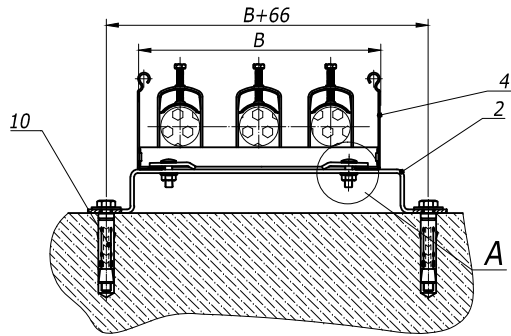
Держатель кабельный

Габаритный чертёж

Стадия	Лист	Листов
P		1



Формат А3



Поз.	Наименование	Код	Кол.	Примечание
1	Лоток лест-ый прямой элемент			DKC-2012.L5.02;.03;.04
2	Скоба ВММ-10		1	DKC-2012.L5. 14
3	Прижимы кабельного лотка	LP1000	2	DKC-2012.L5. 08
4	Держатель кабельный ВНЛ			DKC-2012.L5. 16
10	Анкер усиленный с болтом, М10	СМ461065	2	
11	Винт, DIN603, М6	СМ010620	2	
12	Гайка с насечкой, DIN6923, М6	СМ100600	2	

Изм.	Кол.уч.	Лист	№ док.	Подпись	Дата
Разраб.	Асеев			<i>[Signature]</i>	
Пров.	Чередишченко Г.А.			<i>[Signature]</i>	
Н.контр.	..				

DKC-2012.L5.65

Крепление лестничных лотков на пол
Габаритный чертеж

Стадия	Лист	Листов
Р		1



Формат А3