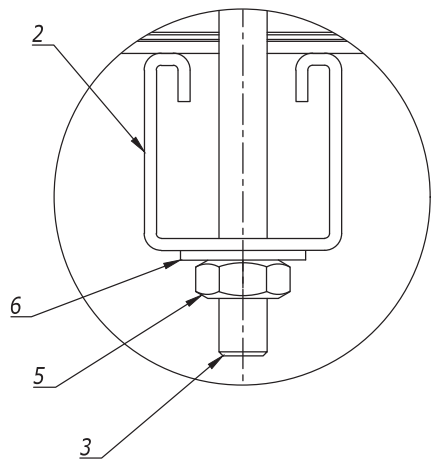
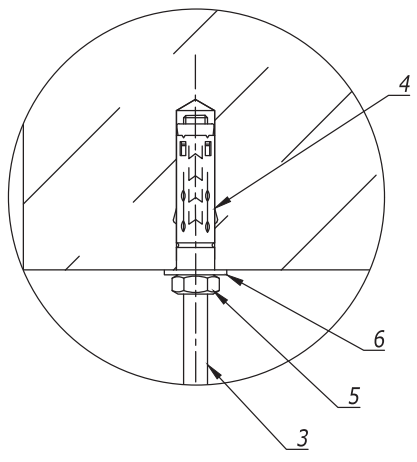


Узел А



Узел Б

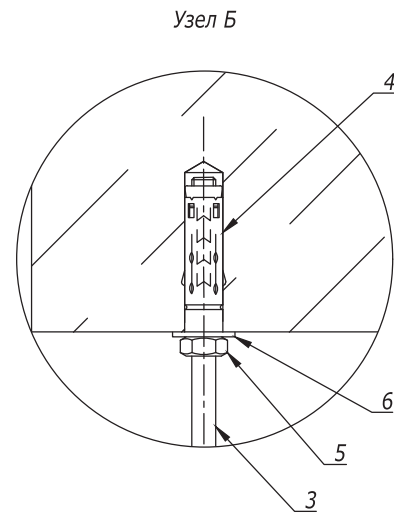
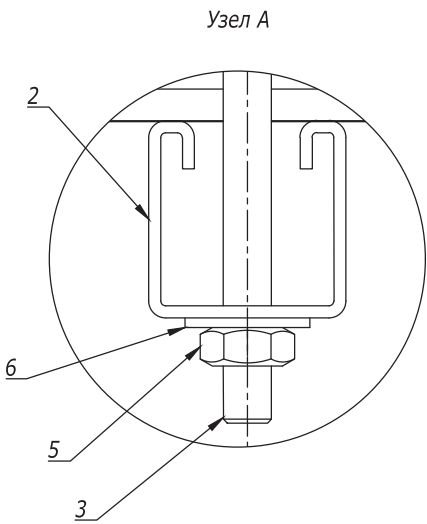
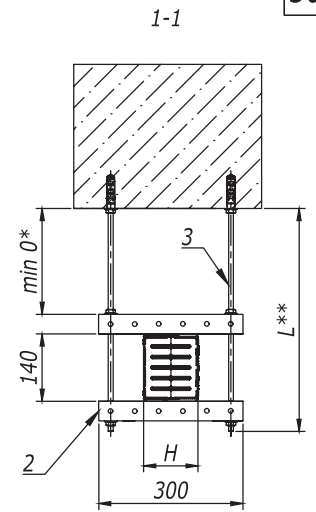
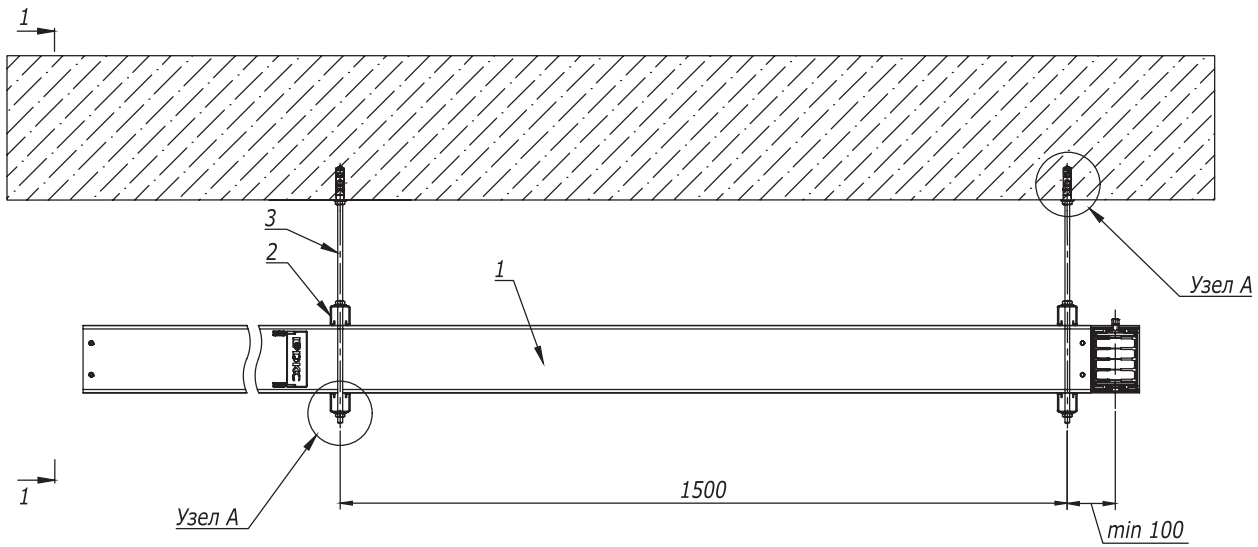


Поз.	Наименование	Код	Кол.	Примечание
1	Секция шинпровода прямая		n	DKC-2017.DT.01-02
2	Профиль ВРМ -41 300 мм	ВРМ 4103	2	кол-во, необходимое для монтажа одного подвеса
3	Шпилька резьбовая М 10 DIN975	СМ 201002	2	
4	Анкер стандартный М 10	СМ 421060	2	
5	Гайка М 10 DIN934	СМ 111000	6	
6	Шайба М 10 DIN9021	СМ 121000	6	

Примечание:  
 \* - Шинпровод может быть установлен вплотную к поверхности стены/потолка;  
 \*\* - Параметр L (мм) не нормируется, выбирается исходя из проекта.

Инв. № подл.  
 Подпись и дата  
 Взам. инв. №

<b>DKC-2017.DT.07</b>				
Изм.	Лист	№ документа	Подпись	Дата
Разраб.	Яхин Б.Ф.		<i>[Signature]</i>	04.17
Пров.	Чередищенко Г.А.		<i>[Signature]</i>	04.17
Н. контр.				
Утвердил	Дядичко А.В.		<i>[Signature]</i>	04.17
Горизонтальное крепление распределительного шинпровода на ребро на подвесах				
Стадия		Лист	Листов	
Р		1	1	
<b>DKC</b>				



Поз.	Наименование	Код	Кол.	Примечание
1	Секция шинпровода прямая		n	DKC-2017.DT.01-02
2	Профиль ВРМ-41 300 мм	ВРМ 4103	2	кол-во, необходимое для монтажа одного подвеса
3	Шпилька резьбовая М 10 DIN975	СМ 201002	2	
4	Анкер стандартный М 10	СМ 421060	2	
5	Гайка М 10 DIN934	СМ 111000	6	
6	Шайба М 10 DIN9021	СМ 121000	6	

Примечание:  
 \* - Шинпровод может быть установлен вплотную к поверхности стены/потолка;  
 \*\* - Параметр L (мм) не нормируется, выбирается исходя из проекта.

<b>DKC-2017.DT.08</b>				
Изм.	Лист	№ документа	Подпись	Дата
	Разраб.	Яхин Б.Ф.	<i>[Signature]</i>	04.17
	Пров.	Чередищенко Г.А.	<i>[Signature]</i>	04.17
	Н.контр.			
	Утвердил	Дядичко А.В.	<i>[Signature]</i>	04.17
Горизонтальное крепление распределительного шинпровода плашмя на подвесах			Стадия	Лист
			Р	1
			Листов	1
<b>DKC</b>				

Взам. инв. № \_\_\_\_\_  
 Подпись и дата \_\_\_\_\_  
 Инв. № подл. \_\_\_\_\_