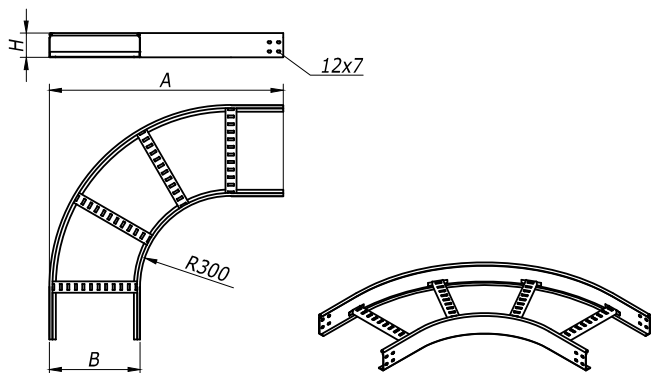
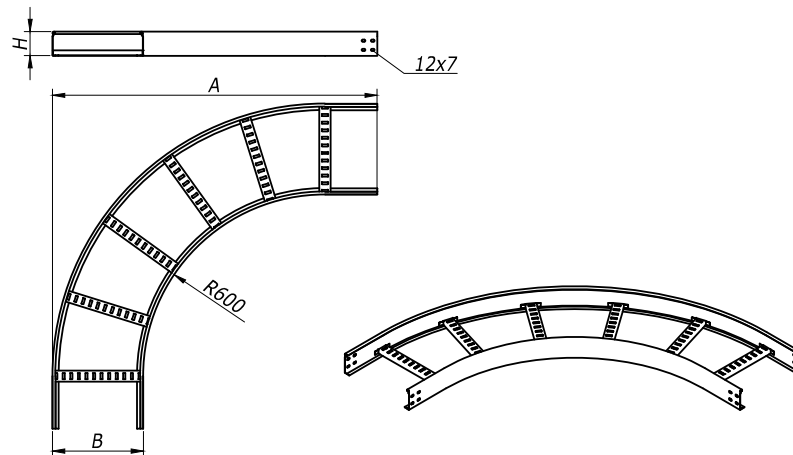


Угол горизонтальный 90° R-300



Угол горизонтальный 90° R-600



| H   | B   | A    | Вес,    | Код      |           |
|-----|-----|------|---------|----------|-----------|
| мм  | мм  | мм   | кг/ шт. | испол. 1 | испол. 2  |
| 50  | 200 | 673  | 2,14    | LC5320   | LC5320HDZ |
|     | 300 | 773  | 2,34    | LC5330   | LC5330HDZ |
|     | 400 | 873  | 2,99    | LC5340   | LC5340HDZ |
|     | 500 | 973  | 3,99    | LC5350   | LC5350HDZ |
|     | 600 | 1073 | 4,16    | LC5360   | LC5360HDZ |
| 80  | 200 | 673  | 2,74    | LC8320   | LC8320HDZ |
|     | 300 | 773  | 3,14    | LC8330   | LC8330HDZ |
|     | 400 | 873  | 3,79    | LC8340   | LC8340HDZ |
|     | 500 | 973  | 4,23    | LC8350   | LC8350HDZ |
|     | 600 | 1073 | 5,07    | LC8360   | LC8360HDZ |
| 100 | 200 | 673  | 3,11    | LC1320   | LC1320HDZ |
|     | 300 | 773  | 3,55    | LC1330   | LC1330HDZ |
|     | 400 | 873  | 4,22    | LC1340   | LC1340HDZ |
|     | 500 | 973  | 4,69    | LC1350   | LC1350HDZ |
|     | 600 | 1073 | 5,55    | LC1360   | LC1360HDZ |

| H   | B   | A    | Вес     | Код      |           |
|-----|-----|------|---------|----------|-----------|
| мм  | мм  | мм   | кг/ шт. | испол. 1 | испол. 2  |
| 50  | 200 | 973  | 3,08    | LC5620   | LC5620HDZ |
|     | 300 | 1073 | 3,55    | LC5630   | LC5630HDZ |
|     | 400 | 1173 | 4,26    | LC5640   | LC5640HDZ |
|     | 500 | 1273 | 4,76    | LC5650   | LC5650HDZ |
|     | 600 | 1373 | 5,66    | LC5660   | LC5660HDZ |
| 80  | 200 | 973  | 4,13    | LC8620   | LC8620HDZ |
|     | 300 | 1073 | 4,62    | LC8630   | LC8630HDZ |
|     | 400 | 1173 | 5,12    | LC8640   | LC8640HDZ |
|     | 500 | 1273 | 5,9     | LC8650   | LC8650HDZ |
|     | 600 | 1373 | 6,86    | LC8660   | LC8660HDZ |
| 100 | 200 | 973  | 4,63    | LC1620   | LC1620HDZ |
|     | 300 | 1073 | 5,18    | LC1630   | LC1630HDZ |
|     | 400 | 1173 | 5,96    | LC1640   | LC1640HDZ |
|     | 500 | 1273 | 6,54    | LC1650   | LC1650HDZ |
|     | 600 | 1373 | 7,52    | LC1660   | LC1660HDZ |

Имя, И.Ф.подл.      Подпись и дата      Взам. инв. №

| Изм.     | Кол.уч.          | Лист | № док. | Подпись | Дата |
|----------|------------------|------|--------|---------|------|
| Разраб.  | Асеев            |      |        |         |      |
| Пров.    | Чередищенко Г.А. |      |        |         |      |
| Н.контр. | ..               |      |        |         |      |

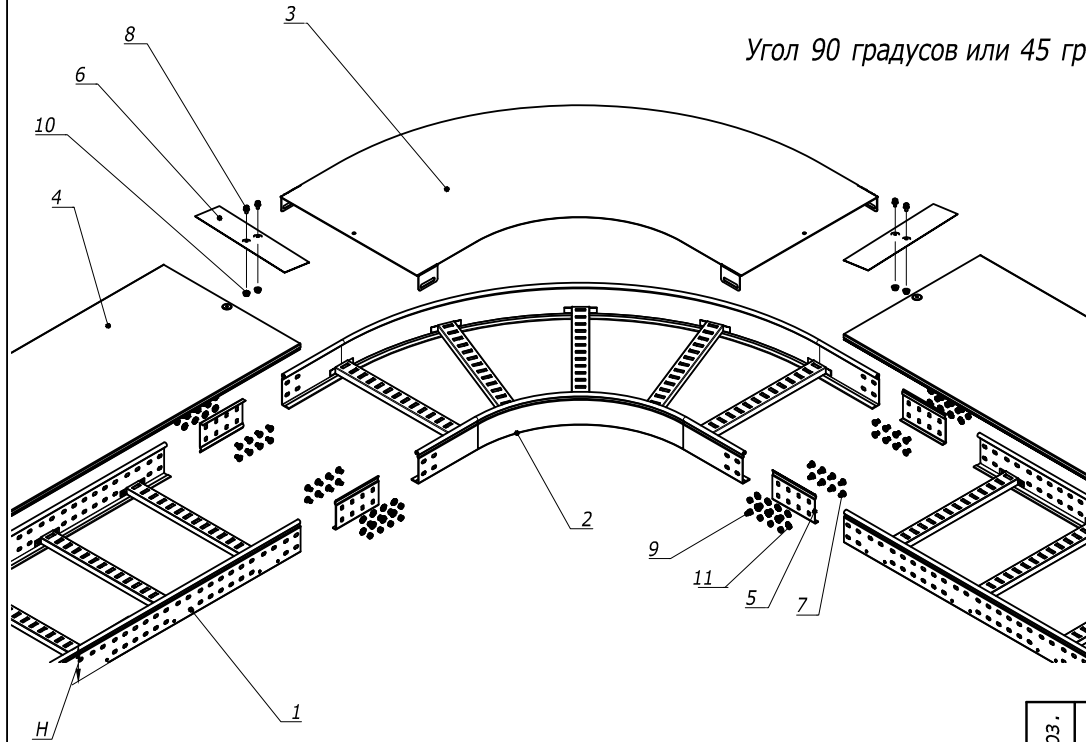
DKC-2012.L5.05

Поворотные и ответвительные  
элементы лестничного лотка  
Габаритный чертеж

| Стадия | Лист | Листов |
|--------|------|--------|
| Р      | 1    | 4      |

**DKC**

Угол 90 градусов или 45 градусов



| Поз. | Наименование  | Код       | Кол. | Примечание             |
|------|---|-----------|------|------------------------|
| 1    | Лоток лест-ый прямой элемент                        |           |      | DKC-2012.L5.02;.03;.04 |
| 2    | Угол  |           |      | DKC-2012.L5.05         |
| 3    | Крышка на угол                                      |           |      | DKC-2012.L5.07         |
| 4    | Крышка на лоток                                     |           |      | DKC-2012.L5.07         |
| 5    | Усиленные соединители GTO L                         |           | 6    | DKC-2012.L5.08         |
| 6    | Накладка соединительная CGB                         |           | 3    |                        |
| 7    | Винт с гладкой головкой DIN 603, M6                 | CM 010620 | пх24 |                        |
| 8    | Винт для обеспечения электрического контакта крышек | CM 030608 | 6    |                        |
| 9    | Гайка шестигранная, DIN 934, M6                     | CM 110600 | пх24 |                        |
| 10   | Гайка с насечкой, DIN 6923, M6                      | CM 100600 | 6    |                        |
| 11   | Шайба стопорная. DIN 6798A, M6                      | CM 220600 | пх24 |                        |

DKC-2012.L5.81

| Изм.     | Кол.уч.            | Лист | № док. | Подпись | Дата     |
|----------|--------------------|------|--------|---------|----------|
| Разраб.  | Асеев А.С.         |      |        |         | 1.06.12  |
| Пров.    | Черединыченко Г.А. |      |        |         | 15.06.12 |
| Н.контр. | ..                 |      |        |         |          |

Монтаж ответвительного  
аксессуара и его крышки  
Габаритный чертеж

| Стадия | Лист | Листов |
|--------|------|--------|
| Р      | 1    | 3      |

Формат А3

Изм. № Эполд.  
Подпись и дата  
Взам. инв. № 9

n=1 для высоты борта (H) 50 мм  
n=2 для высоты борта (H) 80 мм и 100 мм