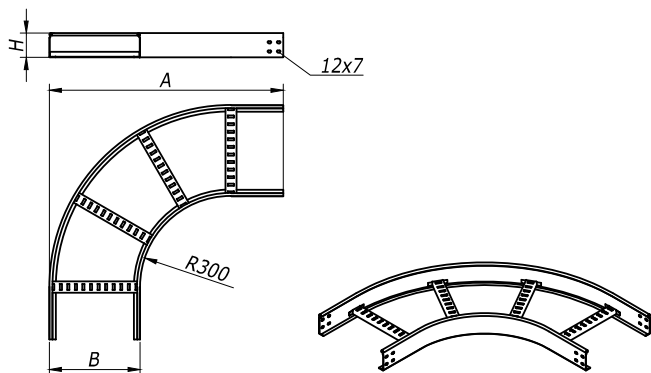
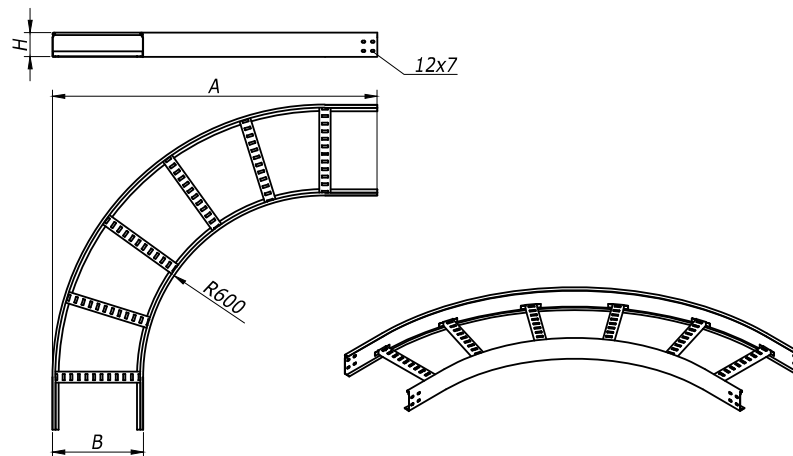


Угол горизонтальный 90° R-300



Угол горизонтальный 90° R-600



| H | B | A | Вес, | Код | |
|-----|-----|------|---------|----------|-----------|
| мм | мм | мм | кг/ шт. | испол. 1 | испол. 2 |
| 50 | 200 | 673 | 2,14 | LC5320 | LC5320HDZ |
| | 300 | 773 | 2,34 | LC5330 | LC5330HDZ |
| | 400 | 873 | 2,99 | LC5340 | LC5340HDZ |
| | 500 | 973 | 3,99 | LC5350 | LC5350HDZ |
| | 600 | 1073 | 4,16 | LC5360 | LC5360HDZ |
| 80 | 200 | 673 | 2,74 | LC8320 | LC8320HDZ |
| | 300 | 773 | 3,14 | LC8330 | LC8330HDZ |
| | 400 | 873 | 3,79 | LC8340 | LC8340HDZ |
| | 500 | 973 | 4,23 | LC8350 | LC8350HDZ |
| | 600 | 1073 | 5,07 | LC8360 | LC8360HDZ |
| 100 | 200 | 673 | 3,11 | LC1320 | LC1320HDZ |
| | 300 | 773 | 3,55 | LC1330 | LC1330HDZ |
| | 400 | 873 | 4,22 | LC1340 | LC1340HDZ |
| | 500 | 973 | 4,69 | LC1350 | LC1350HDZ |
| | 600 | 1073 | 5,55 | LC1360 | LC1360HDZ |

| H | B | A | Вес | Код | |
|-----|-----|------|---------|----------|-----------|
| мм | мм | мм | кг/ шт. | испол. 1 | испол. 2 |
| 50 | 200 | 973 | 3,08 | LC5620 | LC5620HDZ |
| | 300 | 1073 | 3,55 | LC5630 | LC5630HDZ |
| | 400 | 1173 | 4,26 | LC5640 | LC5640HDZ |
| | 500 | 1273 | 4,76 | LC5650 | LC5650HDZ |
| | 600 | 1373 | 5,66 | LC5660 | LC5660HDZ |
| 80 | 200 | 973 | 4,13 | LC8620 | LC8620HDZ |
| | 300 | 1073 | 4,62 | LC8630 | LC8630HDZ |
| | 400 | 1173 | 5,12 | LC8640 | LC8640HDZ |
| | 500 | 1273 | 5,9 | LC8650 | LC8650HDZ |
| | 600 | 1373 | 6,86 | LC8660 | LC8660HDZ |
| 100 | 200 | 973 | 4,63 | LC1620 | LC1620HDZ |
| | 300 | 1073 | 5,18 | LC1630 | LC1630HDZ |
| | 400 | 1173 | 5,96 | LC1640 | LC1640HDZ |
| | 500 | 1273 | 6,54 | LC1650 | LC1650HDZ |
| | 600 | 1373 | 7,52 | LC1660 | LC1660HDZ |

Имя, И.Ф.подл. Подпись и дата Взам. инв. №

| Изм. | Кол.уч. | Лист | № док. | Подпись | Дата |
|----------|------------------|------|--------|---------|------|
| Разраб. | Асеев | | | | |
| Пров. | Чередищенко Г.А. | | | | |
| Н.контр. | .. | | | | |

DKC-2012.L5.05

Поворотные и ответвительные
элементы лестничного лотка
Габаритный чертеж

| Стадия | Лист | Листов |
|--------|------|--------|
| Р | 1 | 4 |

DKC

Угол 90 градусов или 45 градусов



| Поз. | Наименование | Код | Кол. | Примечание | | | | | | | |
|-----------------------|---|-----------|--------|------------------------|----------|---|--|--|------------|------|--------|
| 1 | Лоток лест-ый прямой элемент | | | DKC-2012.L5.02;.03;.04 | | | | | | | |
| 2 | Угол | | | DKC-2012.L5.05 | | | | | | | |
| 3 | Крышка на угол | | | DKC-2012.L5.07 | | | | | | | |
| 4 | Крышка на лоток | | | DKC-2012.L5.07 | | | | | | | |
| 5 | Усиленные соединители GTO L | | 6 | DKC-2012.L5.08 | | | | | | | |
| 6 | Накладка соединительная CGB | | 3 | | | | | | | | |
| 7 | Винт с гладкой головкой DIN 603, M6 | CM 010620 | пх24 | | | | | | | | |
| 8 | Винт для обеспечения электрического контакта крышек | CM 030608 | 6 | | | | | | | | |
| 9 | Гайка шестигранная, DIN 934, M6 | CM 110600 | пх24 | | | | | | | | |
| 10 | Гайка с насечкой, DIN 6923, M6 | CM 100600 | 6 | | | | | | | | |
| 11 | Шайба стопорная. DIN 6798A, M6 | CM 220600 | пх24 | | | | | | | | |
| DKC-2012.L5.81 | | | | | | | | | | | |
| Изм. | Кол.уч. | Лист | № док. | Подпись | Дата | DKC Монтаж ответственного аксессуара и его крышки Габаритный чертеж | | | | | |
| Разраб. | Асеев А.С. | | | | 1.06.12 | | | | Стадия | Лист | Листов |
| Пров. | Черединыченко Г.А. | | | | 15.06.12 | | | | P | 1 | 3 |
| Н.контр. | .. | | | | | | | | DKC | | |

Взаим. инв. №
Подпись и дата
Инв. № подл.

n=1 для высоты борта (H) 50 мм
n=2 для высоты борта (H) 80 мм и 100 мм