

Вертикальное крепление

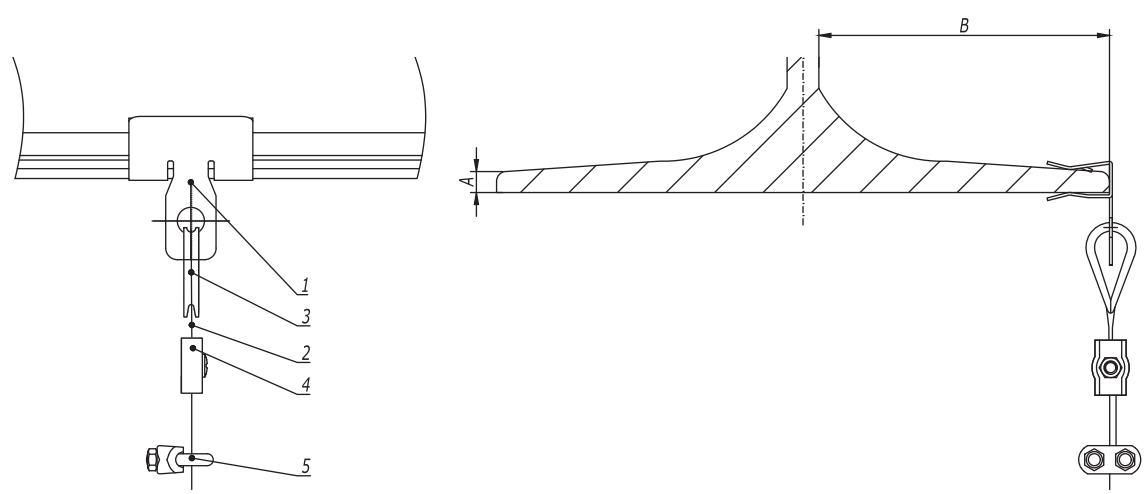


Таблица 1
Выбор крепежа

| Код крепежа | Толщина балки А, мм | Минимальное расстояние В, мм | Максимальная нагрузка, кг |
|-------------|---------------------|------------------------------|---------------------------|
| СМ611003 | 1,5-4 | 18 | 70 |
| СМ611008 | 4-10 | 25 | 90 |
| СМ611014 | 10-15 | 25 | 90 |
| СМ611020 | 15-20 | 25 | 90 |

1. Количество элементов в спецификации указано на один подвес.

| Поз. | Наименование | Код | Кол. | Примечание |
|------|---|-----------------------|------|------------|
| 1 | Крепеж для троса к балке горизонтальный | СМ6110** | 1 | |
| 2 | Трос стальной DIN 3055 | СМ6255** | 1 | |
| 3 | Коуш для троса DIN 6899 | СМ6210** | 1 | |
| 4 | Зажим для троса Simplex/Duplex | СМ6220**/ СМ6230** | 1 | |
| 5 | Зажим для троса DIN 741 | СМ62400* | 1 | |

DKC-2018.M5.05

| Изм. | Кол.уч. | Лист | №док. | Подпись | Дата |
|------------|---------|-------------------|-------|---------|-------|
| | | | | | |
| Разработал | | Тиунов И.А. | | | 09.18 |
| Проверил | | Чередниченко Г.А. | | | 09.18 |
| Утвердил | | Дядичко А.В. | | | 09.18 |

Крепление троса к балке

| Стадия | Лист | Листов |
|--------|------|--------|
| | 1 | 2 |



Инов. № подл. Подпись и дата. Взаим. инов. №