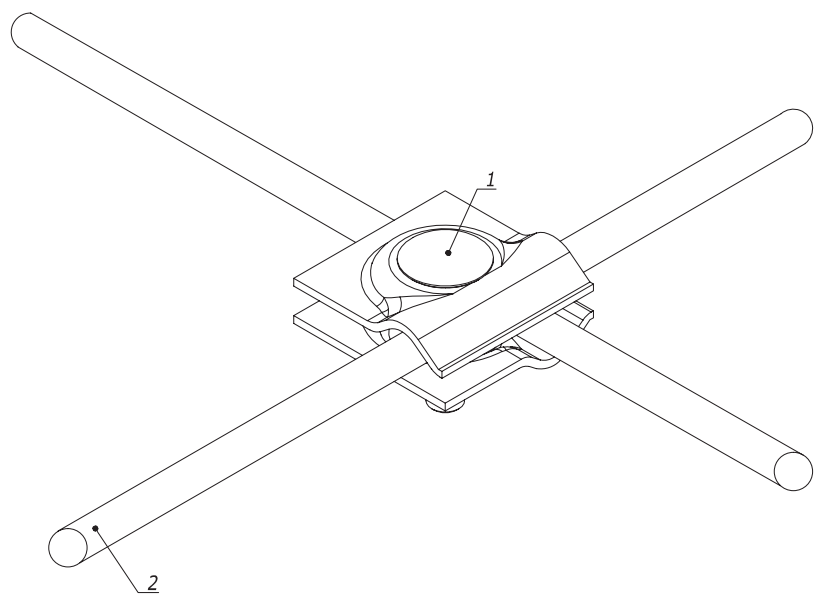
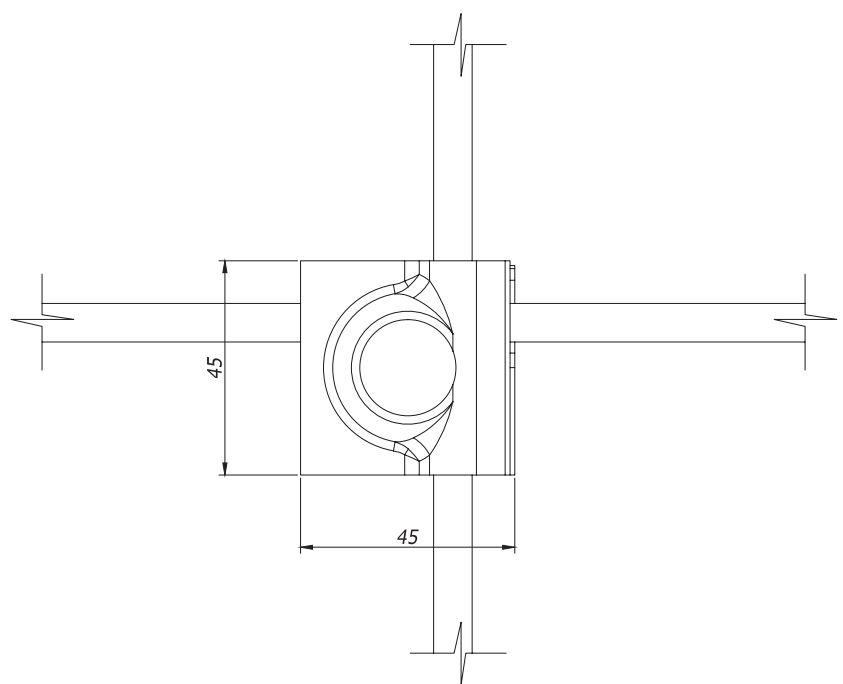
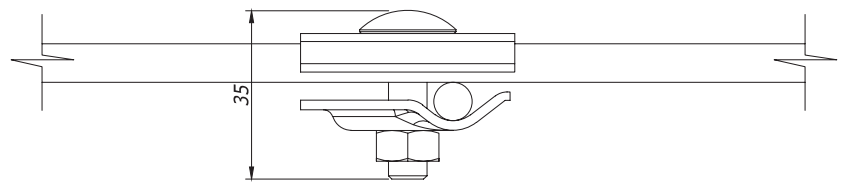


### Соединение проводников при помощи универсального соединителя



Поз.	Наименование	Код	Кол.	Примечание
1	Универсальный соединитель	NG3103		
2	Пруток горячеоцинкованный	NC1008/ NC1010		

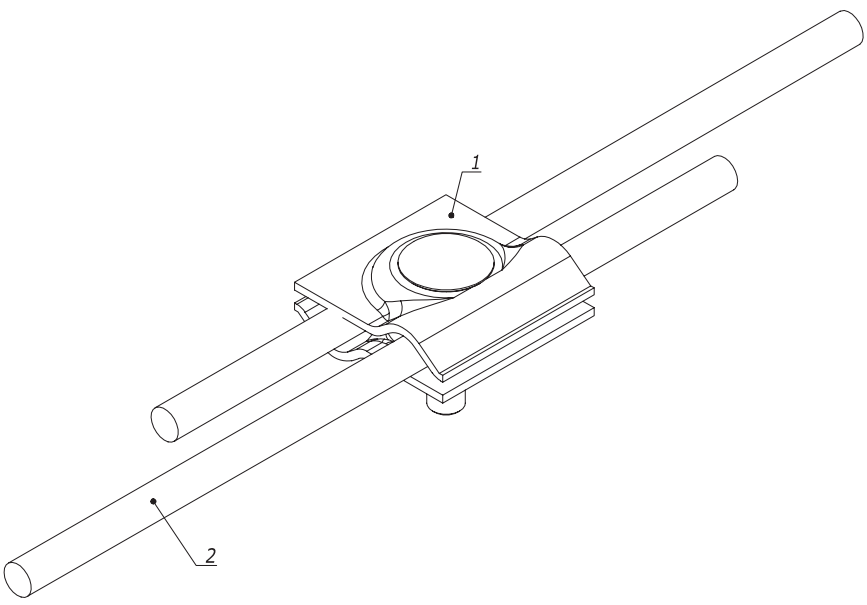
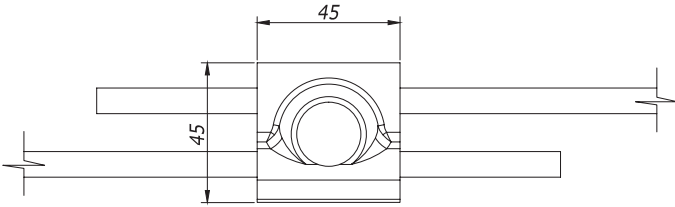
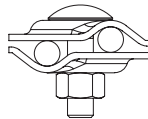
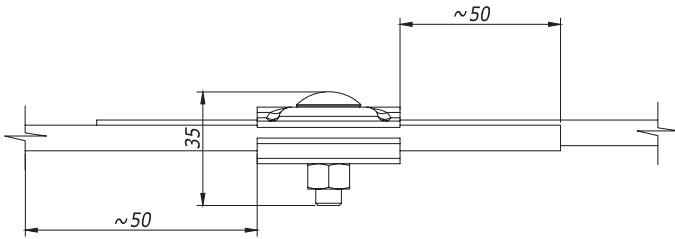
<b>DKC-2018.J.01</b>					
Изм.	Кол.уч.	Лист	№ док.	Подпись	Дата
Разраб.		Тиунов И.А.		<i>[Signature]</i>	10.03.2018
Пров.		Чередищенко Г.А.		<i>[Signature]</i>	10.03.2018
Н.контр.					

<b>Крестообразно е соединение проводников Монтажный чертеж</b>		
Стадия	Лист	Листов
P	1	2
<b>DKC</b>		

Инь. № подл.	Взам. инв. №
Подпись и дата	

Параллельное соединение проводников при помощи универсального соединителя



Инв. № подл.	Подпись и дата	Взам. инв. №
--------------	----------------	--------------

Поз.	Наименование	Код	Кол.	Примечание
1	Универсальный соединитель	NG3103		
2	Пруток горячеоцинкованный	NC1008/ NC1010		

Изм.	Кол.уч.	Лист	№ док.	Подпись	Дата
Разраб.			Тиунов И.А.	<i>[Signature]</i>	10.03.2018
Пров.			Чередищенко Г.А.	<i>[Signature]</i>	10.03.2018
Н.контр.					

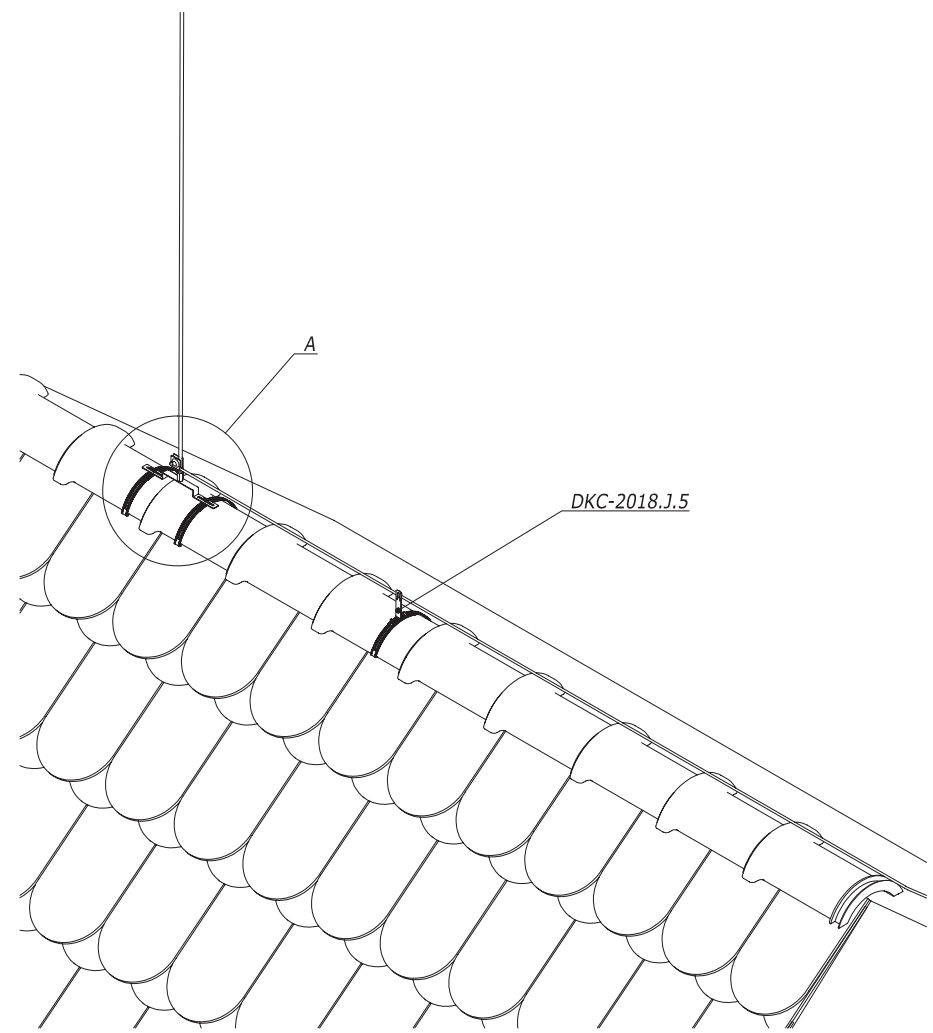
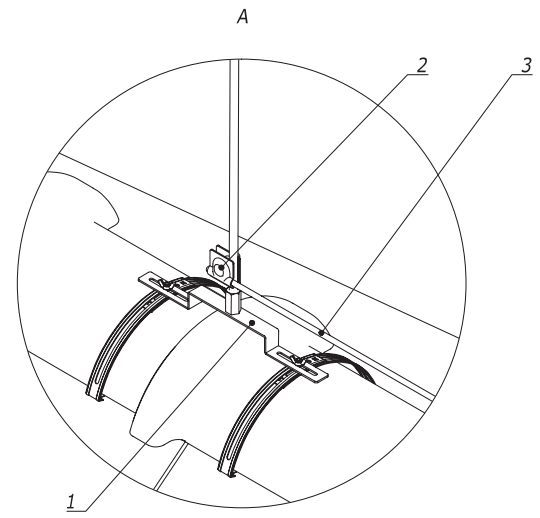
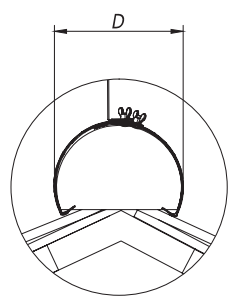
DKC-2018.J.02

Параллельное соединение проводников  
Монтажный чертёж

Стадия	Лист	Листов
Р	1	3



Установка конькового молниеприемника на круглом коньке



Ив. № подл. Подпись и дата Взам. инв. №

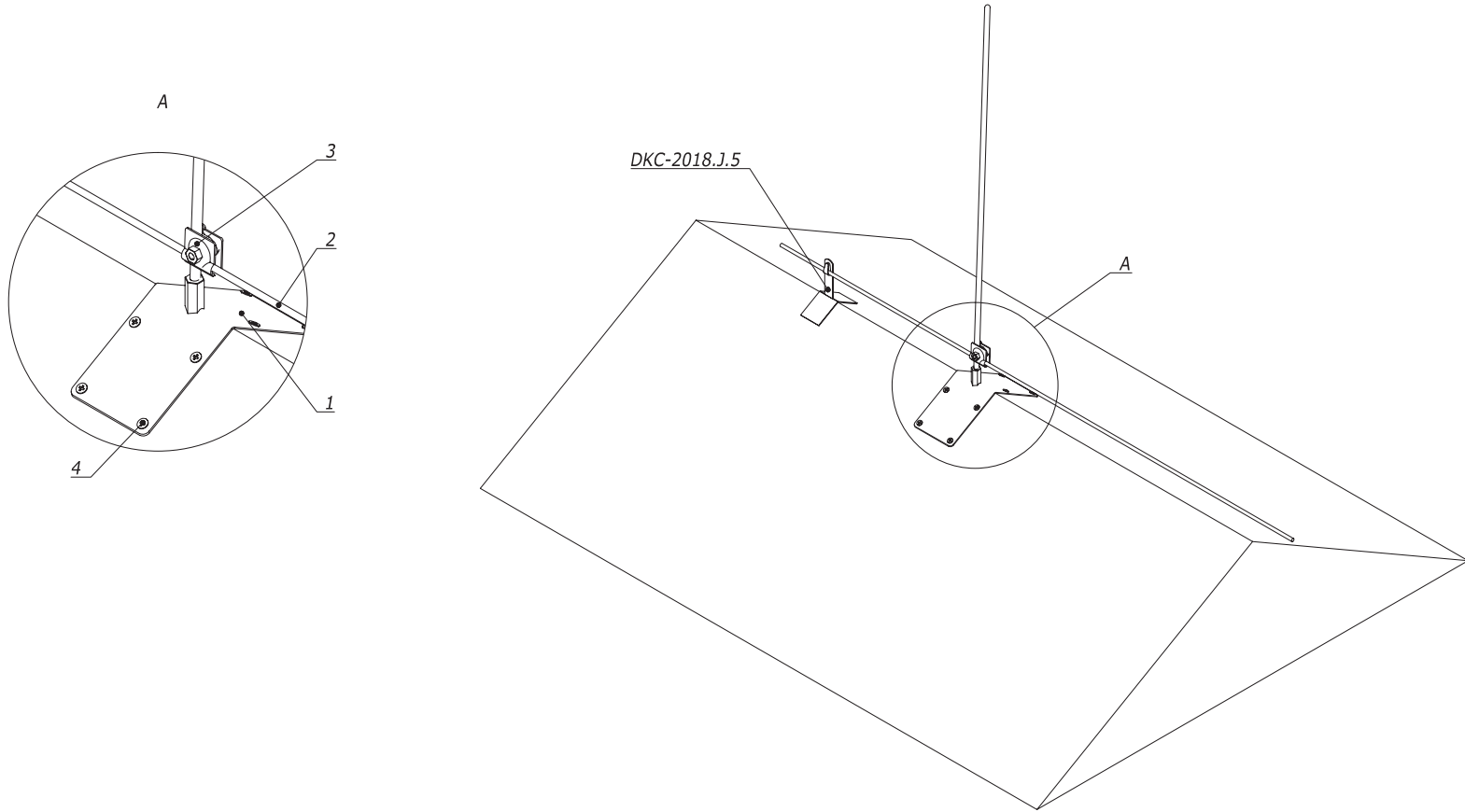
Поз.	Наименование	Код	Кол.	Примечание
1	Молниеприемник на круглый конек	NL5100...NL5200		D=125...205 мм. Поставляется в комплекте
2	Универсальный соединитель	NG3103		
3	Пруток 8 мм	NC1008		

Изм.	Лист	№ докум.	Подп.	Дата

DKC-2018.J.14

Лист 6

### Установка конькового молниеприемника на остром коньке



Изм. № подл. Подпись и дата Взам. инв. №

Поз.	Наименование	Код	Кол.	Примечание
1	Молниеприемник на острый конек	NL6100...NL6200		Поставляется в комплекте
2	Универсальный соединитель	NG3103		
3	Пруток 8 мм	NC1008		
4	Кровельный саморез Ø4 мм			

Изм.	Лист	№ докум.	Подп.	Дата

DKC-2018.J.14

Лист  
7