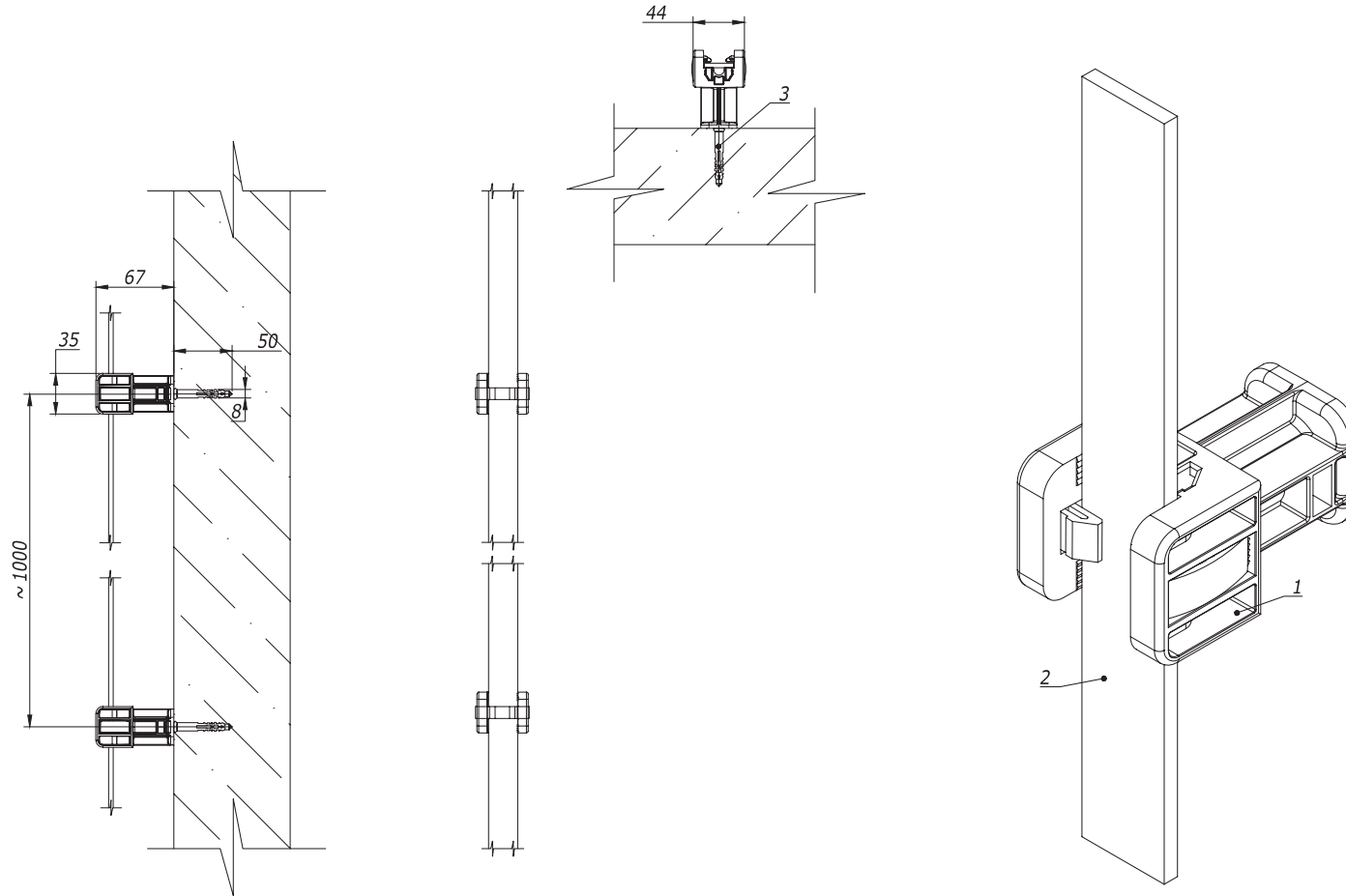


Крепление полосы



Ив. № подл. Подпись и дата. Взам. инв. №

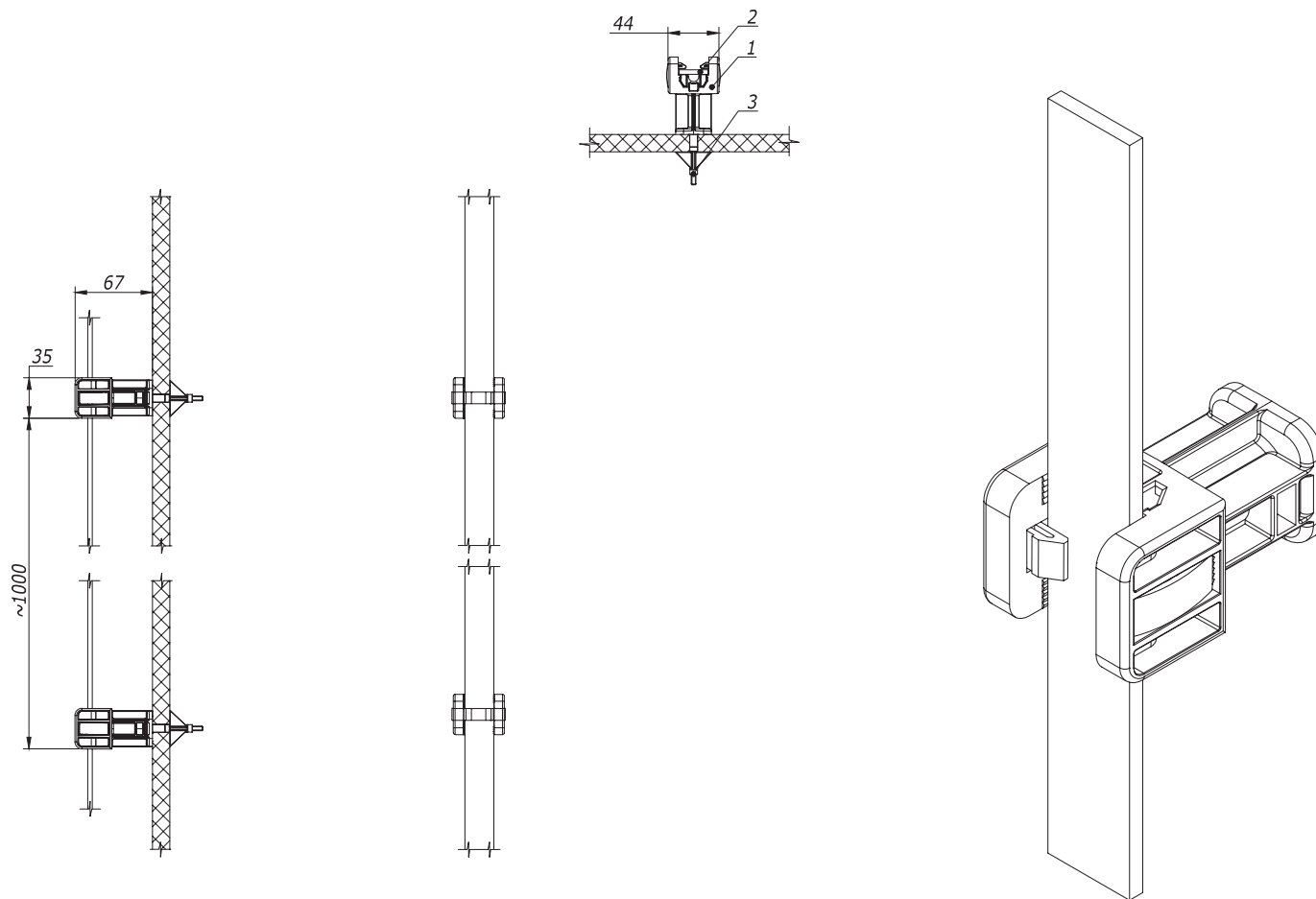
Поз.	Наименование	Код	Кол.	Примечание
1	Универсальный держатель, 100 мм	ND2000	1	
2	Полоса 25 x 4, горячеоцинкованная	NC2254	1	
3	Саморез 5x50 мм с дюбелем V8	CM06523	1	

Изм.	Лист	№ докум.	Подп.	Дата

DKC-2018.J.08

Лист
6

Крепление полосы к сэндвич-панели



Взам. инв. №

Подпись и дата

Инв. № подл.

Поз.	Наименование	Код	Кол.	Примечание
1	Универсальный держатель, 100 мм	ND2000	1	
2	Полоса 25 x4, горячеоцинкованная	NC2254	1	
3	Металлический дюбель для пустотелых конструкций М5х52	СМ560552	1	

Изм.	Лист	№ докум.	Подп.	Дата

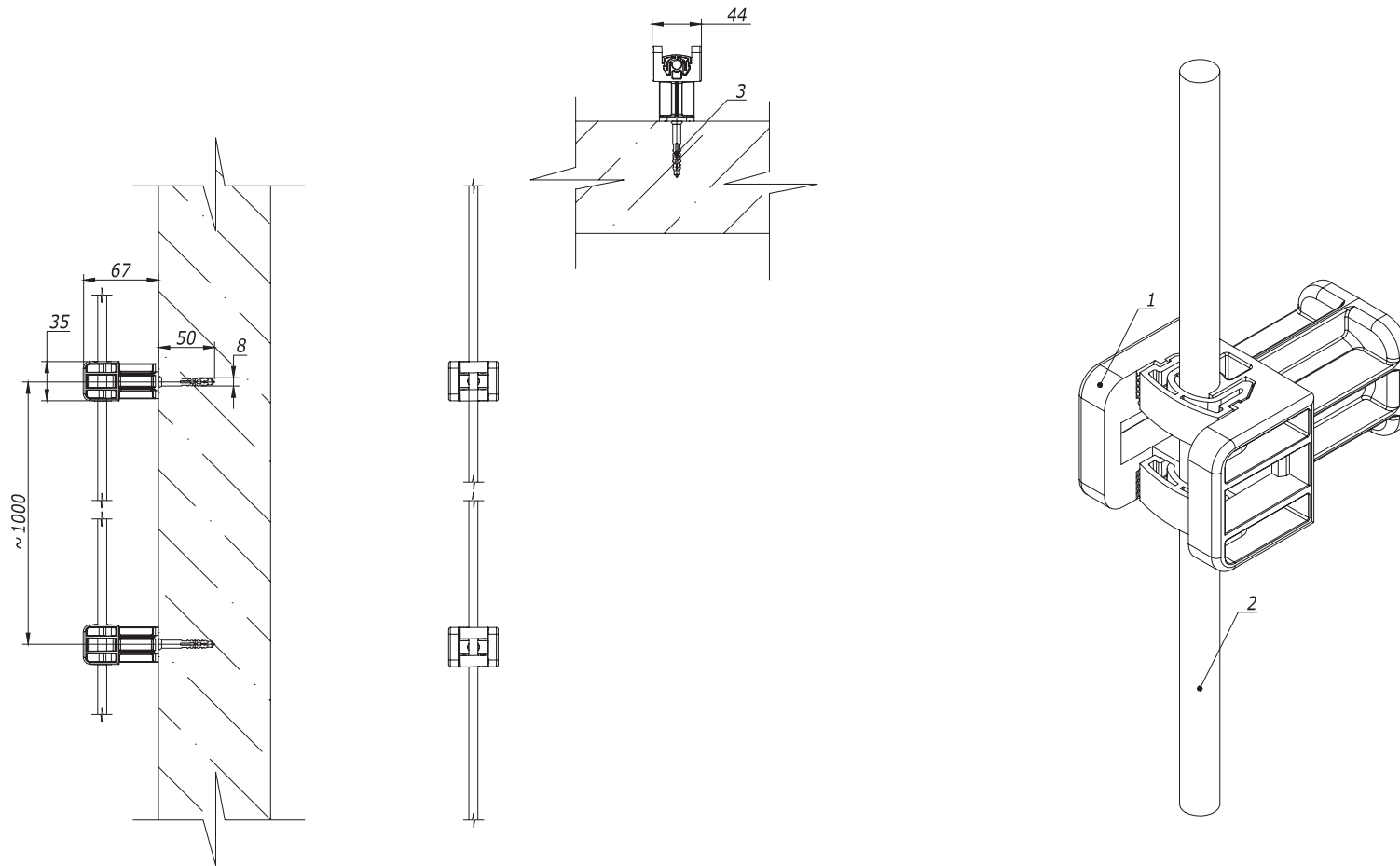
DKC-2018.J.08

Лист

7

Формат А3

Крепление прутка



Инь. № подл.	Подпись и дата	Взам. инв. №
--------------	----------------	--------------

Поз.	Наименование	Код	Кол.	Примечание
1	Универсальный держатель	ND2000		
2	Пруток 8 мм, горячеоцинкованный	NC1008		
3	Саморез 5x50 мм с дюбелем V8	CM06523		

Изм.	Лист	№ докум.	Подп.	Дата
------	------	----------	-------	------

DKC-2018.J.08

Лист
8