

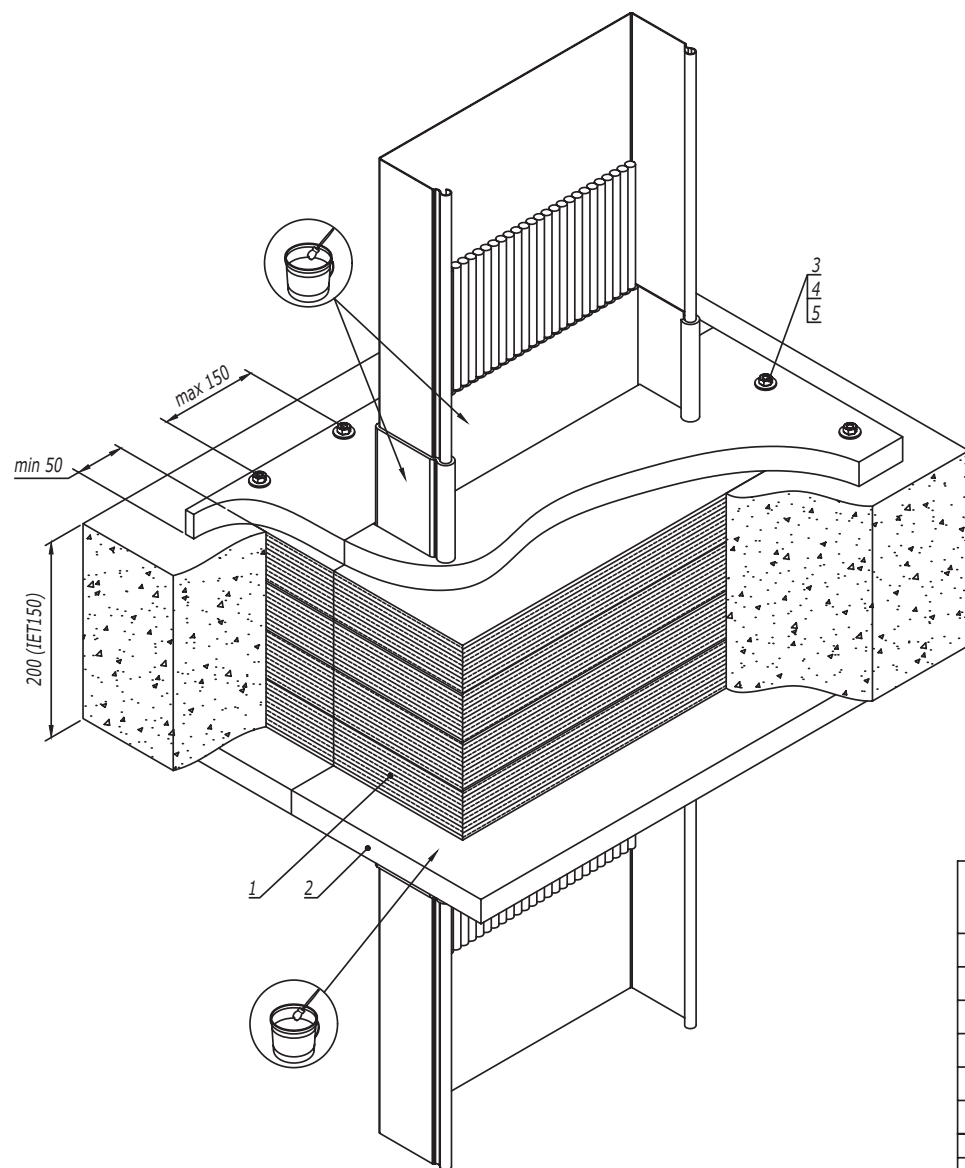
1. Порядок сборки проходки:
 - a. промазать кабель и лоток огнестойким герметиком поз.6 слоем толщиной 3 мм на расстоянии не менее 1000 мм от проходки;
 - b. собрать проходку согласно чертежу DKC-2019.FCP.05;
 - c. вырезать плиты DG аналогично плитам DP общими габаритами на 100 мм больше габаритов проходки;
 - d. заделать все щели и стыки огнестойким герметиком поз.6;
 - e. закрыть проходку плитами DG, зафиксировав их при помощи анкеров и метизов поз.3-5.

Поз.	Наименование	Код	Кол.	Примечание
1	Огнестойкие плиты DP 1000x500x52 мм	DP1201		
2	Огнестойкие плиты DG 2200x610x25,4 мм	DG0625		
3	Стальной забивной анкер M8	CM400830		
4	Шайба кузовная M8 DIN9021	CM120800		
5	Болт с шестигранной головкой M8 DIN933	CM080840		
6	Огнестойкий герметик, ведро 20 кг	DS1201		

DKC-2019.FCP.06					
Изм.	Кол.уч.	Лист	№ док.	Подпись	Дата
Разработал	Тиунов И.А.				09.18
Проверил	Чередишченко Г.А.				09.18
Утвердил	Дядичко А.В.				09.18

Горизонтальная проходка с использованием огнестойких плит DP и DG	Стадия	Лист	Листов
		1	2

Взаим. инв. №
 Подпись и дата
 Инв. № подл.



1. Порядок сборки и подбор количества материалов на чертеже DKC-2019.FCP.06.

Поз.	Наименование	Код	Кол.	Примечание
1	Огнестойкие плиты DP 1000x500x52 мм	DP1201		
2	Огнестойкие плиты DG 2200x610x25,4 мм	DG0625		
3	Стальной забивной анкер M8	CM400830		
4	Шайба кузовная M8 DIN9021	CM120800		
5	Болт с шестигранной головкой M8 DIN933	CM080840		
6	Огнестойкий герметик, ведро 20 кг	DS1201		

DKC-2019.FCP.14					
Изм.	Кол.уч.	Лист	№докум.	Подпись	Дата
Разработал	Тиунов И.А.				09.18
Проверил	Чередниченко Г.А.				09.18
Утвердил	Дядичко А.В.				09.18

Вертикальная проходка с использованием огнестойких плит DP и DG		
Стадия	Лист	Листов
		1

Взаим. инв. №

Подпись и дата

Инв. № подл.