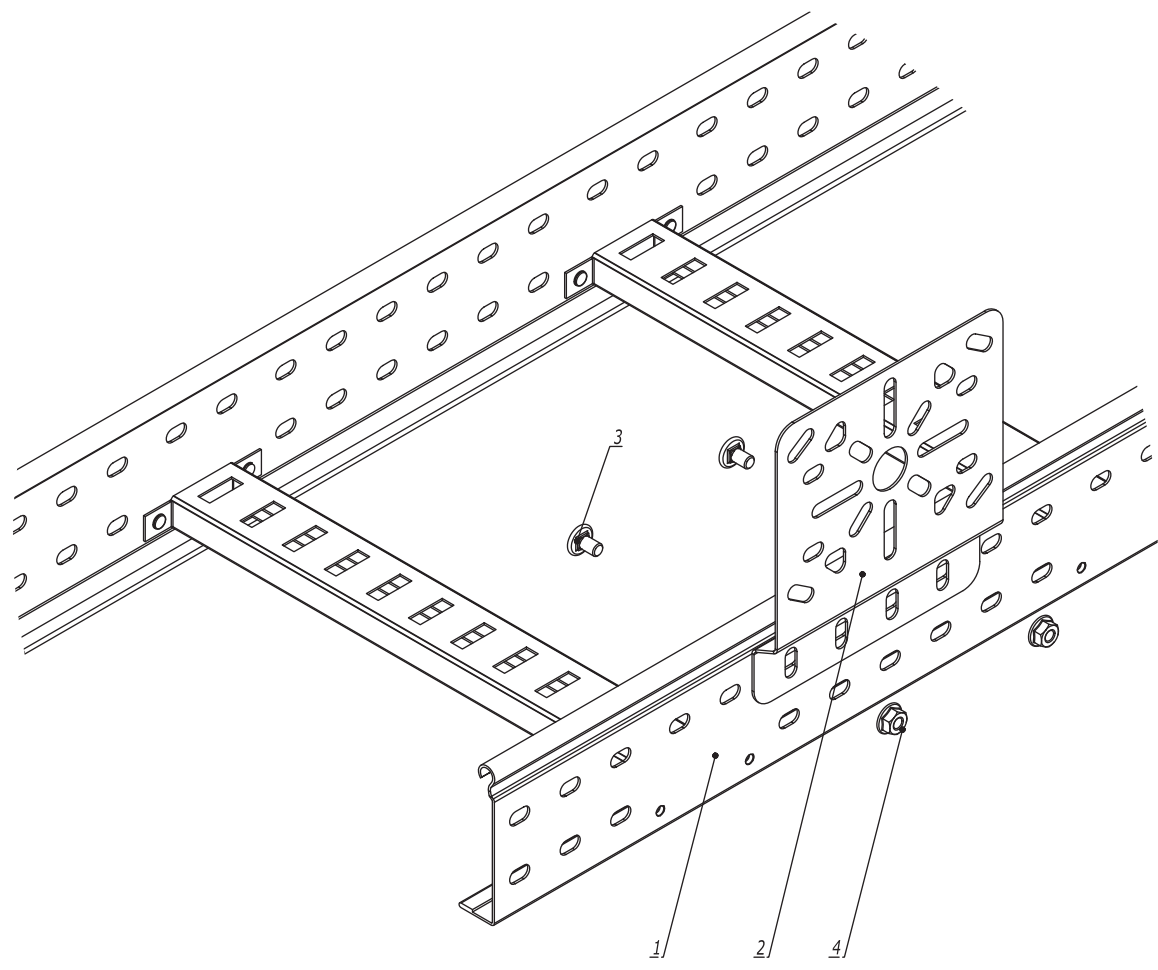


Инов. № подл. Подпись и дата Взаим. инв. №

Поз.	Наименование	Код	Кол.	Примечание					
<u>Комплектация для аксессуара</u>									
1	Монтажная пластина вертикальная	LP3000	1						
2	Винт с крестообразным шлицем М6х10	СМ010610	2						
3	Гайка с насечкой М6 DIN 6923	СМ100600	2						
DKC-2018.S5.37									
Изм.	Кол.уч.	Лист	№ док.	Подпись	Дата	Крепление пластины вертикальной монтажной	Стадия	Лист	Листов
Разработал	Тиунов И.А.				09.18				1
Проверил	Чередищенко Г.А.				09.18				
Утвердил	Дядичко А.В.				09.18				

Формат А3

Пластина вертикальная



Инв. № подл. | Подпись и дата | Взаим. инв. №

Поз.	Наименование	Код	Кол.	Примечание
1	Лоток лестничный, прямой элемент			
2	Пластина монтажная горизонтальная	LP3000	1	
3	Винт М6х10	СМ010610	2	
4	Гайка с насечкой М6 DIN 6923	СМ100600	2	