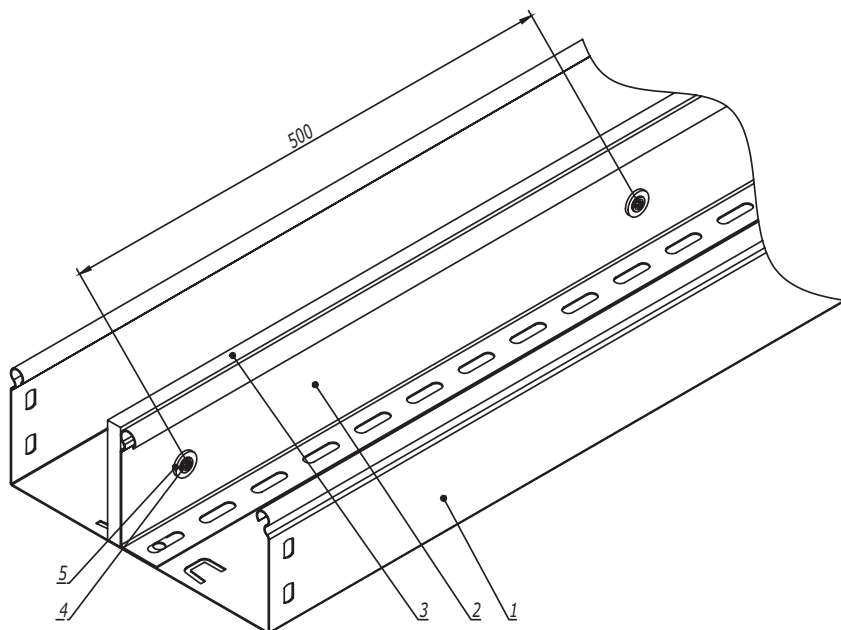


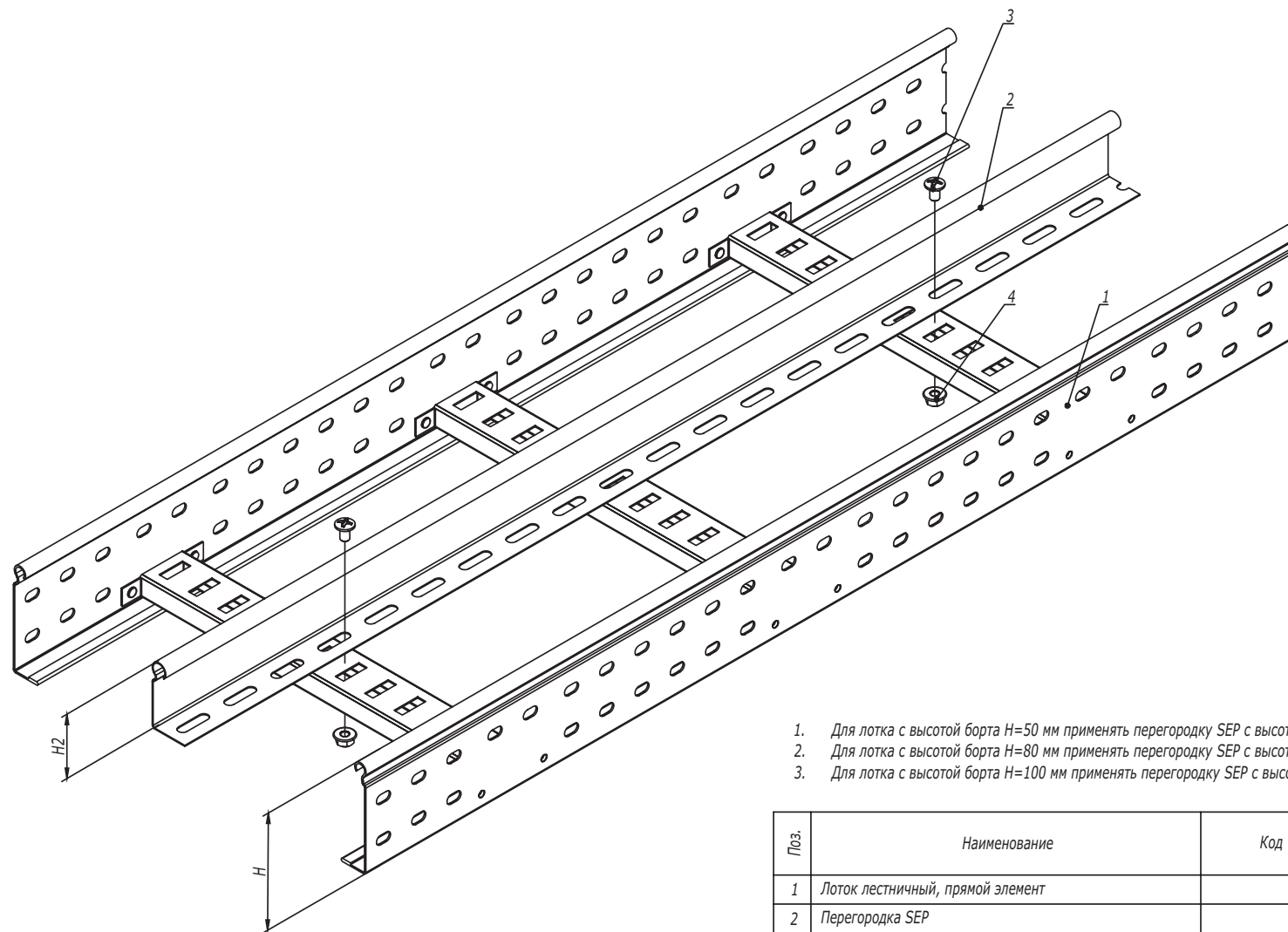
|               |                |               |
|---------------|----------------|---------------|
| Инов. № подл. | Подпись и дата | Взаим. инв. № |
|               |                |               |

| Поз.                               | Наименование                       | Код              | Кол.   | Примечание         |        |
|------------------------------------|------------------------------------|------------------|--------|--------------------|--------|
| <i>Комплектация для аксессуара</i> |                                    |                  |        |                    |        |
| 1                                  | Перегородка SEP                    |                  | 1      |                    |        |
| 2                                  | Винт с крестообразным шлицем М6х10 | СМ010610         | 2      |                    |        |
| 3                                  | Гайка с насечкой М6 DIN 6923       | СМ100600         | 2      |                    |        |
| <b>DKC-2018.S5.36</b>              |                                    |                  |        |                    |        |
| Изм.                               | Кол. уч.                           | Лист             | № док. | Подпись            | Дата   |
| Разработал                         |                                    | Тиунов И.А.      |        | <i>[Signature]</i> | 09.18  |
| Проверил                           |                                    | Чередищенко Г.А. |        | <i>[Signature]</i> | 09.18  |
| Утвердил                           |                                    | Дядичко А.В.     |        | <i>[Signature]</i> | 09.18  |
| Монтаж разделителя SEP             |                                    |                  |        |                    |        |
|                                    |                                    |                  | Стадия | Лист               | Листов |
|                                    |                                    |                  |        |                    | 1      |
| <b>DKC</b>                         |                                    |                  |        |                    |        |
| Формат А3                          |                                    |                  |        |                    |        |



|               |                |               |
|---------------|----------------|---------------|
| Инов. № подл. | Подпись и дата | Взаим. инв. № |
|               |                |               |

| Поз.                  | Наименование                     | Код                      | Кол.   | Примечание |       |                                                        |  |  |                                                                                       |      |        |
|-----------------------|----------------------------------|--------------------------|--------|------------|-------|--------------------------------------------------------|--|--|---------------------------------------------------------------------------------------|------|--------|
| 1                     | Лоток листовой                   |                          |        |            |       |                                                        |  |  |                                                                                       |      |        |
| 2                     | Разделитель SEP                  |                          |        |            |       |                                                        |  |  |                                                                                       |      |        |
| 3                     | Огнестойкая перегородка DD       | DD0510/DD0810/<br>DD1010 |        |            |       |                                                        |  |  |                                                                                       |      |        |
| 4                     | Саморез с прессшайбой 4,2x13     | CM275013                 |        |            |       |                                                        |  |  |                                                                                       |      |        |
| 5                     | Шайба с узкими полями Ø5 DIN 125 | CM240500                 |        |            |       |                                                        |  |  |                                                                                       |      |        |
| <b>DKC-2018.S5.40</b> |                                  |                          |        |            |       |                                                        |  |  |                                                                                       |      |        |
| Изм.                  | Кол. уч.                         | Лист                     | № док. | Подпись    | Дата  | Крепление огнестойкой перегородки к<br>разделителю SEP |  |  |                                                                                       |      |        |
| Разработал            | Тиунов И.А.                      |                          |        |            | 09.18 |                                                        |  |  | Стадия                                                                                | Лист | Листов |
| Проверил              | Чередищенко Г.А.                 |                          |        |            | 09.18 |                                                        |  |  |                                                                                       |      | 1      |
| Утвердил              | Дядичко А.В.                     |                          |        |            | 09.18 |                                                        |  |  |  |      |        |



1. Для лотка с высотой борта  $H=50$  мм применять перегородку SEP с высотой  $H2=30$  мм.
2. Для лотка с высотой борта  $H=80$  мм применять перегородку SEP с высотой  $H2=50$  мм.
3. Для лотка с высотой борта  $H=100$  мм применять перегородку SEP с высотой  $H2=80$  мм.

| Поз.                   | Наименование                       | Код      | Кол.   | Примечание         |       |        |
|------------------------|------------------------------------|----------|--------|--------------------|-------|--------|
| 1                      | Лоток лестничный, прямой элемент   |          |        |                    |       |        |
| 2                      | Перегородка SEP                    |          |        |                    |       |        |
| 3                      | Винт с гладкой головкой М6 DIN 603 | CM010620 | 2      |                    |       |        |
| 4                      | Гайка шестигранная М6 DIN 6923     | CM100600 | 2      |                    |       |        |
| <b>DKC-2018.L5.06</b>  |                                    |          |        |                    |       |        |
| Изм.                   | Кол.уч.                            | Лист     | № док. | Подпись            | Дата  |        |
| Разработал             | Тиунов И.А.                        |          |        | <i>[Signature]</i> | 09.18 |        |
| Проверил               | Чередищенко Г.А.                   |          |        | <i>[Signature]</i> | 09.18 |        |
| Утвердил               | Дядичко А.В.                       |          |        | <i>[Signature]</i> | 09.18 |        |
| Монтаж разделителя SEP |                                    |          |        | Стадия             | Лист  | Листов |
|                        |                                    |          |        |                    |       | 1      |
|                        |                                    |          |        |                    |       |        |

Инов. № подл. Подпись и дата. Взаим. инв. №