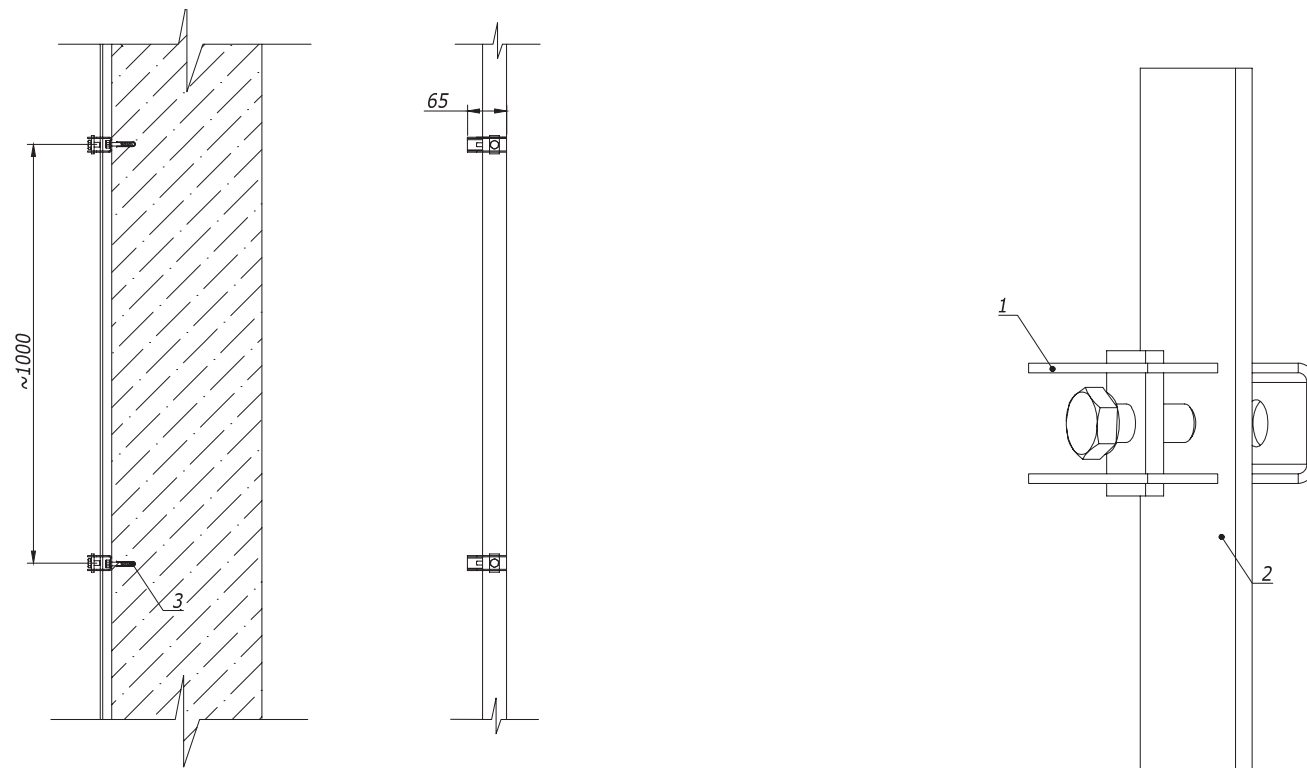


Крепление полосы к бетонному основанию с дополнительной фиксацией



Инва. № подл. Подпись и дата. Взам. инв. №

Поз.	Наименование	Код	Кол.	Примечание
Крепление проводника -полосы 40x4 мм				
1	Скоба -держатель полосы с болтом	ND2312	1	
2	Полоса 40x4, горячеоцинкованная	NC2444	1	
3	Стандартный анкер с болтом М6	CM430645	1	

Изм.	Кол.уч.	Лист	№ док.	Подпись	Дата
Разраб.	Тииунов И.А.			<i>[Signature]</i>	10.03.2018
Пров.	Чередишченко Г.А.			<i>[Signature]</i>	10.03.2018
Н.контр.					

DKC-2018.J.08

Опуски по фасаду

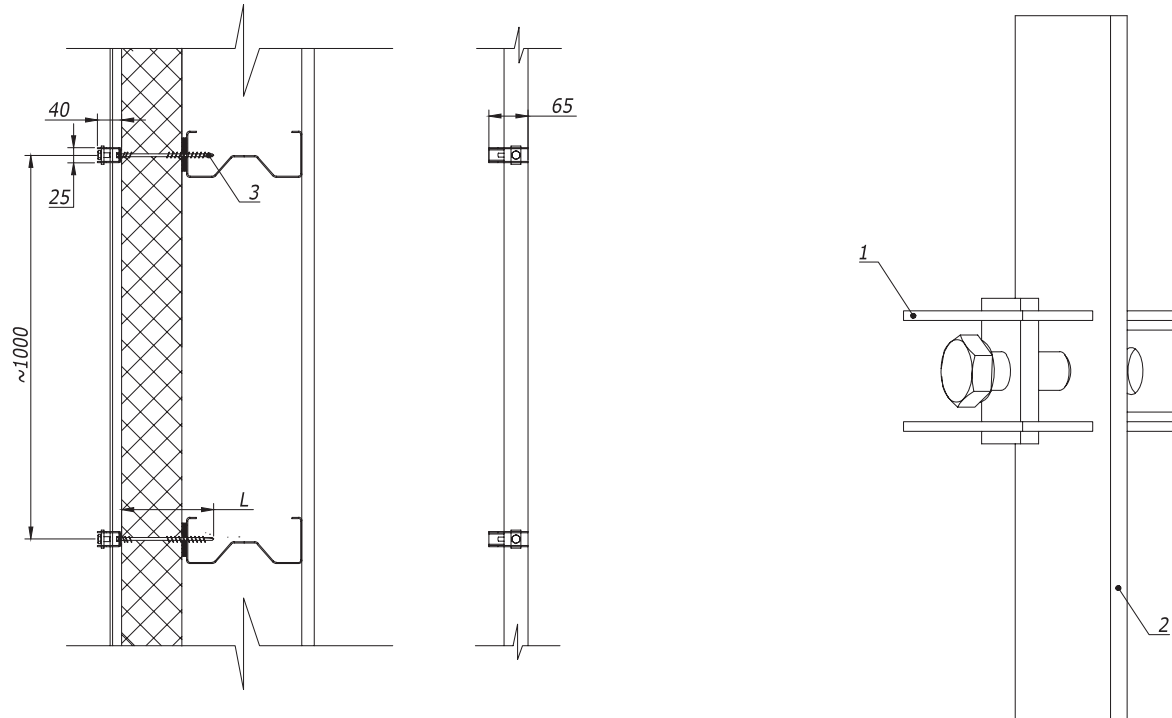
Монтажный чертеж

Стадия	Лист	Листов
Р	1	9



Формат А3

Крепление полосы к стеновой сэндвич-панели с дополнительной фиксацией



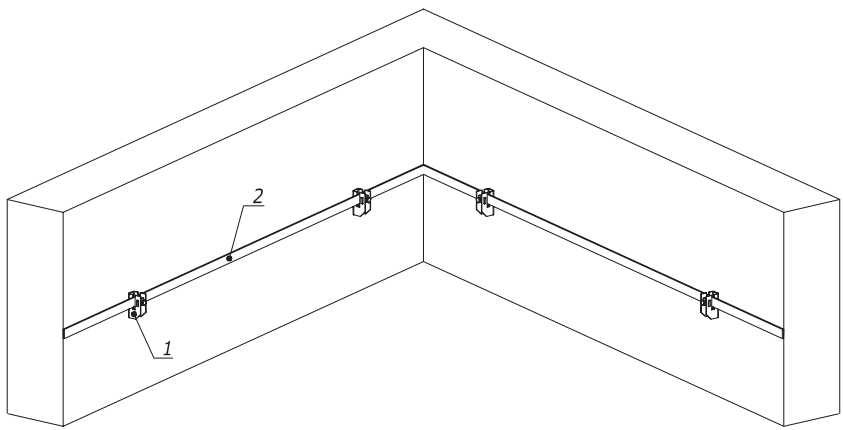
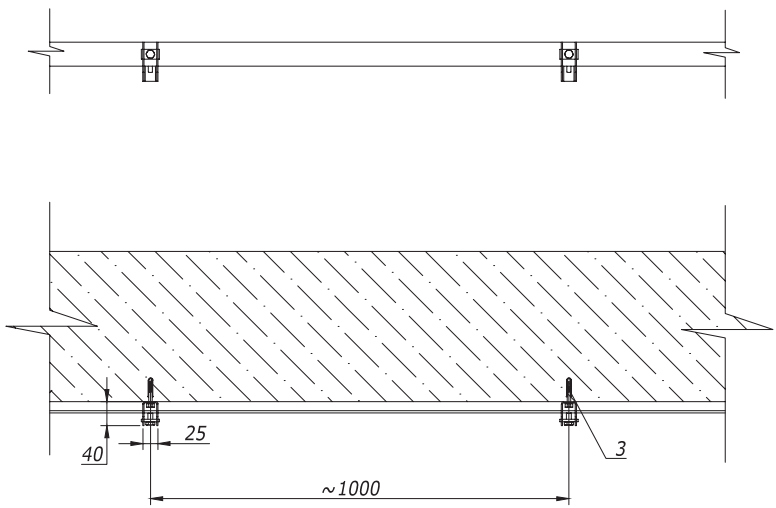
Инв. № подл.	Подпись и дата	Взам. инв. №	Поз.	Наименование	Код	Кол.	Примечание
			Крепление проводника -полосы 40 х 4 мм				
			1	Скоба -держатель полосы с болтом	ND2312	1	
			2	Полоса 40х4, горячеоцинкованная	NC2444	1	
			3	Самосверлящий самонарезающий винт с шайбой G19	CM2731**	1	L= 105мм; 135 мм; 155 мм; 185 мм

Изм.	Лист	№ докум.	Подп.	Дата

DKC-2018.J.08

Лист
2

Крепление с дополнительной фиксацией



Инв. № подл. Подпись и дата Взам. инв. №

Поз.	Наименование	Код	Кол.	Примечание
1	Скоба -держатель полосы с болтом	ND2312		
2	Полоса 40x4, горячеоцинкованная	NC2444		
3	Стандартный анкер с болтом М6	CM430645		

Изм.	Кол.уч.	Лист	№ док.	Подпись	Дата
Разраб.	Тюунов И.А.			<i>[Signature]</i>	10.03.2018
Пров.	Чередищенко Г.А.			<i>[Signature]</i>	10.03.2018
Н.контр.					

DKC-2018.J.10

Крепление полосы к бетонному основанию
Монтажный чертеж

Стадия	Лист	Листов
Р	1	2

