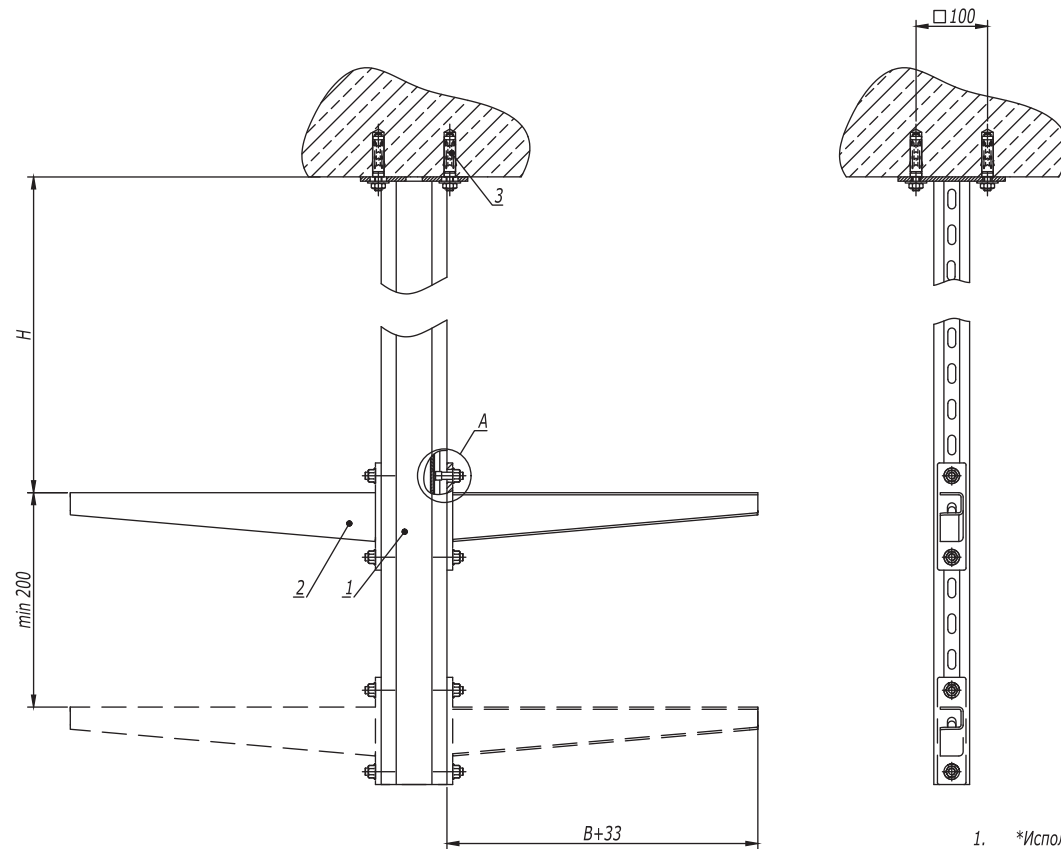
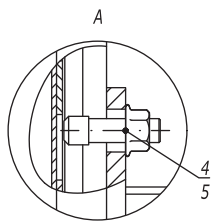


Подвес BSD-92



1. \*Использовать совместно с шайбой M10 DIN 9021 (СМ121000), 2 шт. на одну консоль.
2. H - высота подвеса.
3. B - ширина используемых лотков.



Поз.	Наименование	Код	Кол.	Примечание
1	Подвес BSD-92	BSD92**	1	
2	Консоль ВВН-60/ВВН-70/ВВН-80 (ВВР-41/ВВР-21/ВВД-21*)		n	
3	Анкер со шпилькой M10	СМ441060	4	DKC-2018.M5.01
4	Винт для крепления к профилю M10x30	СМ041030	n-2	
5	Гайка с насечкой M10 DIN 6923	СМ101000	n-2	

DKC-2018.B5.07

Лист

2

Инв. № подл.

Подпись и дата

Взаим. инв. №

Изм.	Кол.уч.	Лист	№ док.	Подпись	Дата