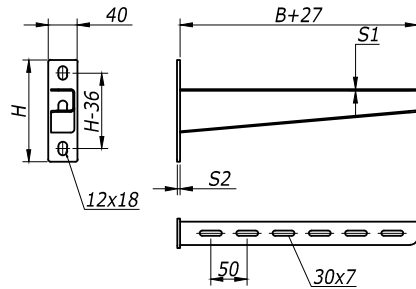
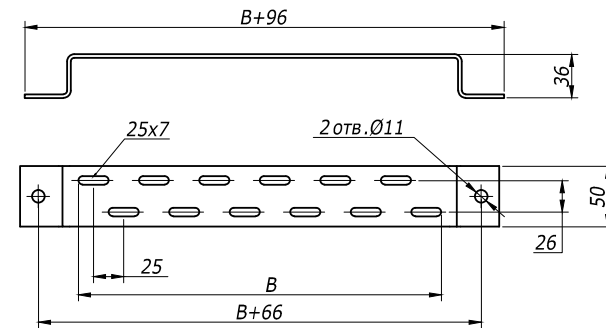


## Консоль ВВН



<i>B</i>	<i>H</i>	<i>S1</i>	<i>S2</i>	<i>Вес,</i>	<i>Код</i>
<i>мм</i>	<i>мм</i>	<i>мм</i>	<i>мм</i>	<i>кг/ шт</i>	
Консоль ВВН-60					
200	132	2	4	0,48	ВВН6020HDZ
300	140	2	4	0,67	ВВН6030HDZ
400	150	2,5	6	1,08	ВВН6040HDZ
500	158	2,5	6	1,27	ВВН6050HDZ
600	167	2,5	6	1,88	ВВН6060HDZ
Консоль ВВН-70					
200	132	2,5	6	0,61	ВВН7020HDZ
300	140	2,5	6	0,88	ВВН7030HDZ
400	150	3	8	1,32	ВВН7040HDZ
500	158	3	8	1,62	ВВН7050HDZ
600	167	3	8	1,97	ВВН7060HDZ

## Скоба ВММ-10 (ТМ)



<i>B</i>	<i>Вес,</i>	<i>Код</i>	
<i>мм</i>	<i>кг/ шт</i>	<i>испол. 1</i>	<i>испол. 2</i>
200	0,38	ВММ1020	ВММ1020HDZ
300	0,48	ВММ1030	ВММ1030HDZ
400	0,56	ВММ1040	ВММ1040HDZ
500	0,65	ВММ1050	ВММ1050HDZ

Инов. № Эподл. \_\_\_\_\_  
 Подпись и дата \_\_\_\_\_  
 Взам. инв. № \_\_\_\_\_

Изм.	Кол.уч.	Лист	№ док.	Подпись	Дата

DKC-2012.L5. 14

Лист  
3

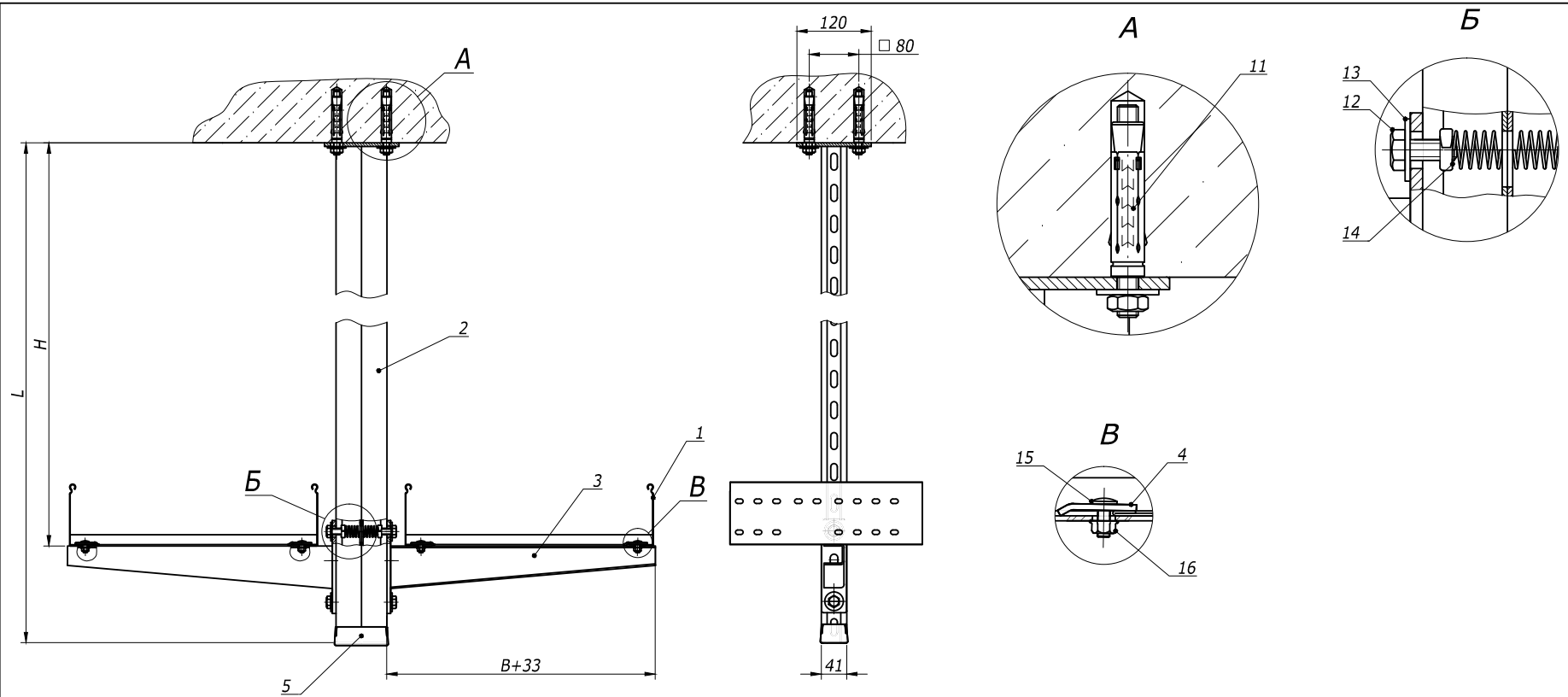
Формат А3



Поз.	Наименование	Код	Кол.	Примечание
1	Лоток лест-ый прямой элемент			DKC-2012.L5.02;.03;.04
2	Подвес BSD-41		1	DKC-2012.L5.15
3	Консоль ВВН-70/ВВН-60 (ВВР-41/ВВР-21/ВВД-21)		4	DKC-2012.L5.14
4	Прижимы кабельного лотка	LP1000	8	DKC-2012.L5.08
5	Заглушка торцевая ВРО	LS0082	1	
11	Анкер стан-ый со шпилькой, М10	СМ 441060	4	
12	Болт, DIN933, М10х25	СМ021025	8	
13	Шайба, DIN125, М10	СМ 241000	8	
14	Гайка с пружиной, М10	СМ 161000	8	
15	Винт, DIN603, М6	СМ 010620	8	
16	Гайка с насечкой, DIN6923, М6	СМ 100600	8	

Взам. инв. №  
Подпись и дата  
Инв. №подл.

					<b>DKC-2012.L5.33</b>		
Изм.	Кол.уч	Лист	№док.	Подпись	Дата		
Разраб.	Асеев			<i>[Signature]</i>		Стадия	Лист
Пров.	Чередниченко Г.А.					Р	1
Н.контр.	..					<b>DKC</b>	
						Подвес к потолку симметричный в несколько уровней Габаритный чертеж	
						Формат А3	



Поз.	Наименование	Код	Кол.	Примечание
1	Лоток лест-ый прямой элемент			DKC-2012.L5.02;.03;.04
2	Подвес BSD-41		1	DKC-2012.L5.15
3	Консоль ВВН-70/ВВН-60 (ВВР-41/ВВР-21/ВВД-21)		2	DKC-2012.L5.14
4	Прижимы кабельного лотка	LP1000	1	DKC-2012.L5.08
5	Заглушка торцевая ВРО	LS0082	1	
11	Анкер стан-ый со шпилькой, М10	СМ441060	4	
12	Болт, DIN933, М10х25	СМ021025	4	
13	Шайба, DIN125, М10	СМ241000	8	
14	Гайка с пружиной, М10	СМ161000	4	
15	Винт, DIN603, М6	СМ010620	4	
16	Гайка с насечкой, DIN6923, М6	СМ100600	4	

Взам. инв. № 9  
Подпись и дата  
Инв. № Удодл.

Изм.	Кол.уч.	Лист	№ док.	Подпись	Дата
Разраб.	Асеев				
Пров.	Чередишченко Г.А.				
Н.контр.	..				

**DKC-2012.L5.34**

**Подвес к потолку симметричный**

Габаритный чертеж

Стадия	Лист	Листов
Р		1

**DKC**

Формат А3



Поз.	Наименование	Код	Кол.	Примечание
1	Лоток лест-ый прямой элемент			DKC-2012.L5.02;.03;.04
2	Подвес BSD-41		1	DKC-2012.L5.15
3	Консоль ВВН-70/ВВН-60 (ВВР-41/ВВР-21/ВВД-21)		1	DKC-2012.L5.14
4	Прижимы кабельного лотка	LP1000	2	DKC-2012.L5.08
5	Профиль ВРЛ-21		2	DKC-2012.L5.11
6	Заглушка торцевая ВРО	LS0082	1	
11	Болт, DIN933, M10x25	CM021025	2	
12	Винт, DIN603, M6	CM010620	2	
13	Винт для крепления к профилю	CM041030	6	
14	Гайка с насечкой, DIN6923, M6	CM100600	2	
15	Гайка шестигранная, DIN 934	CM111000	22	
16	Гайка с пружиной, M10	CM161000	2	
17	Шайба, DIN125, M10	CM241000	22	
18	Шпилька резьбовая, DIN 975/976	CM201001	4	

Взам. инв. №

Подпись и дата

Инв. № Улод.

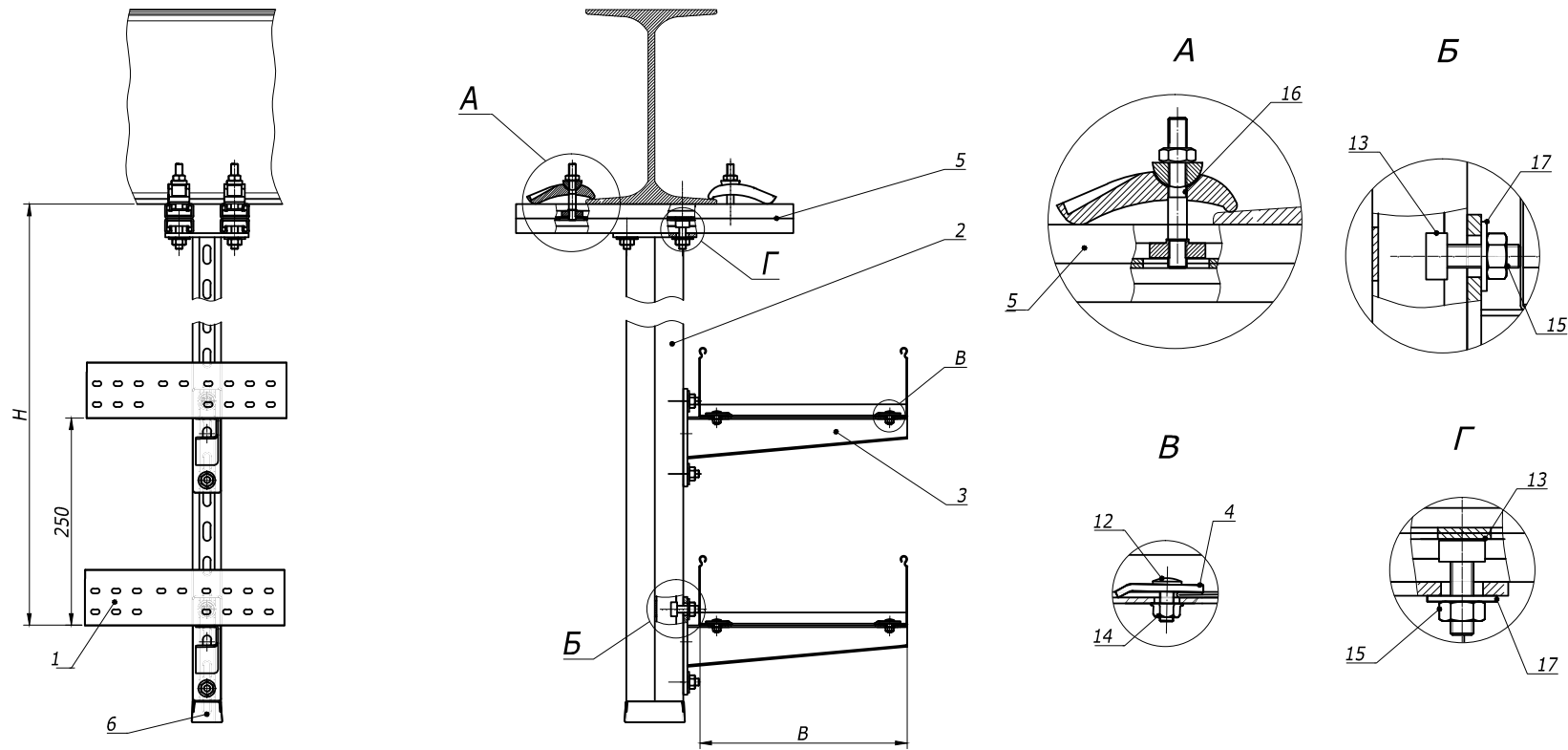
Изм.	Кол.уч.	Лист	№ док.	Подпись	Дата
Разраб.	Асеев				
Пров.	Чередищенко Г.А.				
Н.контр.	..				

DKC-2012.L5.36

Крепление вдоль/поперек  
балки в один уровень  
Габаритный чертеж

Стадия	Лист	Листов
Р		1

Формат А3



	Поз.	Наименование	Код	Кол.	Примечание
Взам. инв. №	1	Лоток лест-ый прямой элемент			DKC-2012.L5.02,03,04
	2	Подвес BSD-41		1	DKC-2012.L5.15
	3	Консоль ВВН-70/ВВН-60 (ВВР-41/ВВР-21/ВВД-21)			DKC-2012.L5.14
Подпись и дата	4	Прижимы кабельного лотка	LP1000	2	DKC-2012.L5.08
	5	Профиль ВРЛ-21		2	DKC-2012.L5.11
	6	Заглушка торцевая ВРО	LS0082	1	
	12	Винт, DIN603, М6	СМ010620	4	
	13	Винт для крепления к профилю, М10	СМ041030	8	
Инв. № Эполл.	14	Гайка с насечкой, DIN6923, М6	СМ100600	4	
	15	Гайка шестигранная, DIN 934, М10	СМ111000	8	
	16	Струбцина закрывающая	СМ301001	4	
	17	Шайба, DIN125, М10	СМ241000	8	

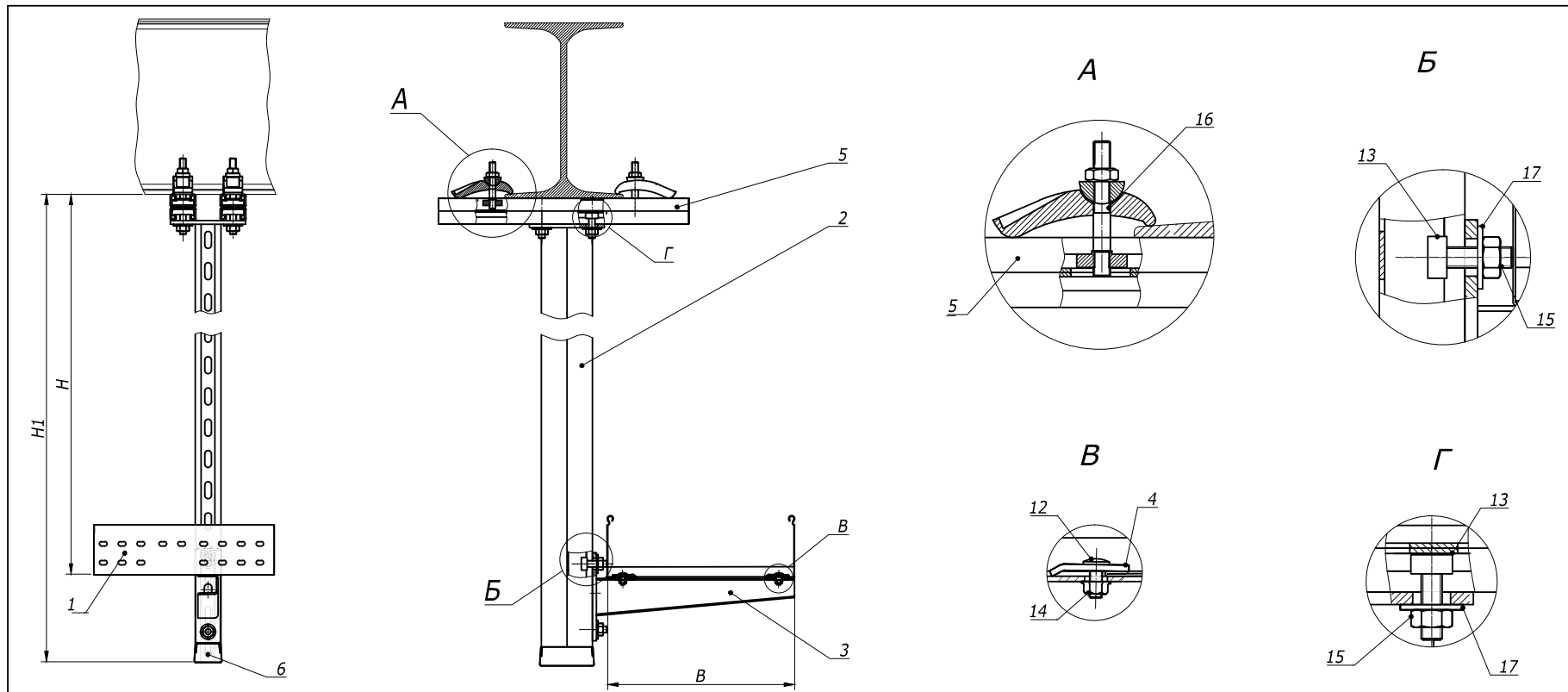
Изм.	Кол.уч.	Лист	№ док.	Подпись	Дата
Разраб.	Асеев				
Пров.	Чередишченко Г.А.				
Н.контр.	..				

DKC-2012.L5.38

Крепление вдоль / поперек  
двухавра в два уровня  
Габаритный чертеж

Стадия	Лист	Листов
Р		1

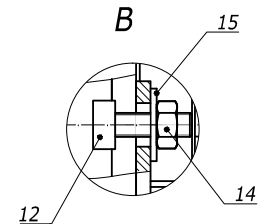
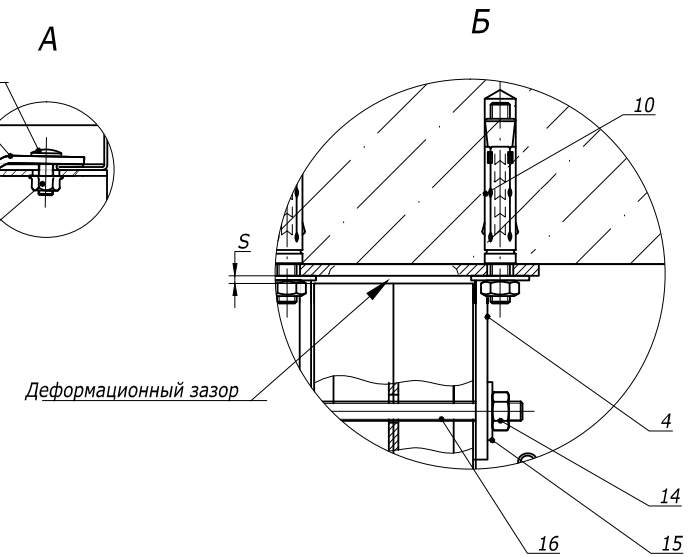
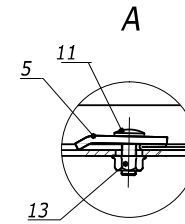
Формат А3



Поз.	Наименование	Код	Кол.	Примечание
1	Лоток лест-ый прямой элемент			DKC-2012.L5.02;.03;.04
2	Подвес BSD-41		1	DKC-2012.L5.15
3	Консоль ВВН-70/ВВН-60 (ВВР-41/ВВР-21/ВВД-21)		1	DKC-2012.L5.14
4	Прижимы кабельного лотка	LP1000	2	DKC-2012.L5.08
5	Профиль ВРL-21		2	DKC-2012.L5.11
6	Заглушка торцевая ВР0	LS0082	1	
12	Винт, DIN603, М6	СМ010620	2	
13	Винт для крепления к профилю, М10	СМ041030	6	
14	Гайка с насечкой, DIN6923, М6	СМ100600	2	
15	Гайка шестигранная, DIN 934, М10	СМ111000	6	
16	Струбцина закрывающая	СМ301001	4	
17	Шайба, DIN125, М10	СМ241000	6	

Взаим. инв. №  
Подпись и дата  
Инв. № Эполд.

					<b>DKC-2012.L5.39</b>		
Изм.	Кол.уч.	Лист	№док.	Подпись	Дата		
Разраб.	Асеев			<i>[Signature]</i>		Стадия	Лист
Пров.	Чередишченко Г.А.					Р	1
Н.контр.	..					<b>DKC</b>	
Крепление вдоль/поперек двутавра Габаритный чертеж						Формат А3	



	Поз.	Наименование	Код	Кол.	Примечание
Взам. инв. №	1	Лоток лест-ый прямой элемент			DKC-2012.L5.02;03;04
	2	Консоль ВВН-70/ВВН-60 (ВВР-41/ВВР-21/ВВД-21)		1	DKC-2012.L5.14
	3	Подвес BSD-41		n	DKC-2012.L5.15
Подпись и дата	4	Монтажная опора для профиля 82x41	BSF8201HDZ	1	DKC-2012.L5.20
	5	Прижимы кабельного лотка	LP1000	nх2	DKC-2012.L5.08
	10	Анкер стан-ый со шпилькой, М10	СМ441060	6	
	11	Винт, DIN603, М6	СМ010620	nх2	
Инв. №подл.	12	Винт для крепления к профилю, М10	СМ041030	nх2+2	
	13	Гайка с насечкой, DIN6923, М6	СМ100600	nх2	
	14	Гайка шестигранная, DIN 934, М10	СМ111000	nх2+2	
	15	Шайба, DIN125, М10	СМ241000	nх2+2	
	16	Шпилька резьбовая, DIN975, М8	СМ200801	1	

Изм.	Кол.уч.	Лист	№док.	Подпись	Дата
Разраб.	Асеев			<i>[Signature]</i>	
Пров.	Чередищенко Г.А.				
Н.контр.	..				

DKC-2012.L5.52

Опора в распор

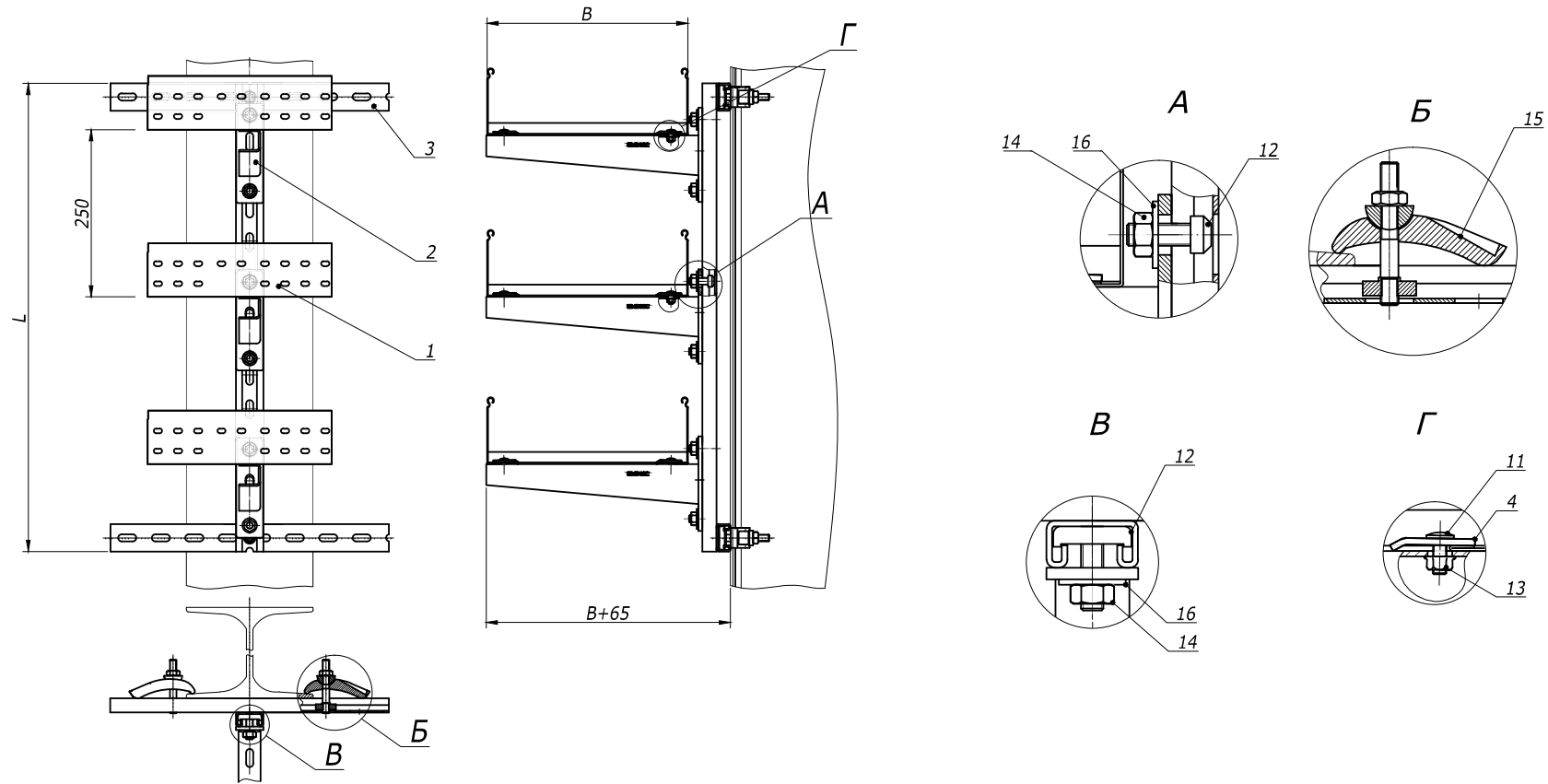
Габаритный чертеж

Стадия Лист Листов

Р 1 1



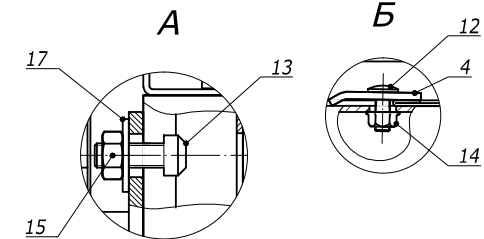
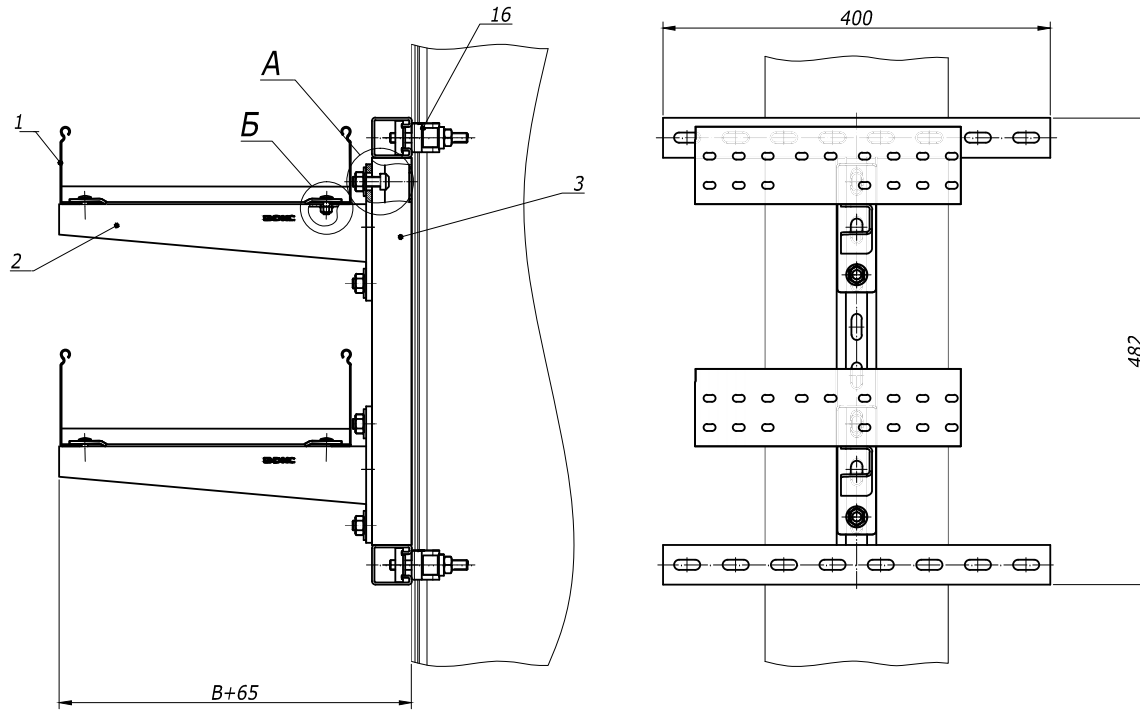
Формат А3



Взам. инв. №	Поз.	Наименование	Код	Кол.	Примечание
Инв. № Улод.	1	Лоток лест-ый прямой элемент			DKC-2012.L5.02;03;04
	2	Консоль ВВН-70/ВВН-60 (ВВР-41/ВВР-21/ВВД-21)		3	DKC-2012.L5.14
	3	Профиль ВРМ-21/ВРМ-41		2	DKC-2012.L5.11
	4	Прижимы кабельного лотка	LP1000	2	DKC-2012.L5.08
	11	Винт, DIN603, М6	СМ010620	2	
	12	Винт для крепления к профилю, М10	СМ041030	6	
	13	Гайка с насечкой, DIN6923, М6	СМ100600	2	
	14	Гайка шестигранная, DIN 934, М10	СМ111000	8	
	15	Струбцина закрывающая	СМ301001	4	
	16	Шайба, DIN125, М10	СМ241000	8	

DKC-2012.L5.60					
Изм.	Кол.уч.	Лист	№док.	Подпись	Дата
Разраб.	Асеев				
Пров.	Чередищенко Г.А.				
Н.контр.	..				
Крепление к вертикальной балки в несколько уровней Габаритный чертеж					
			Р		1
<b>DKC</b>					
Формат А3					





Поз.	Наименование	Код	Кол.	Примечание
1	Лоток лест-ый прямой элемент			DKC-2012.L5.02;.03;.04
2	Консоль BBH-70/BBH-60 (BBP-41/BBP-21/BBD-21)		2	DKC-2012.L5.14
3	Крепление H-образное	BMH4040HDZ	1	DKC-2012.L5.21
4	Прижимы кабельного лотка	LP1000	4	DKC-2012.L5.08
12	Винт, DIN603, M6	CM 010620	4	
13	Винт для крепления к профилю, M10	CM 041030	4	
14	Гайка с насечкой, DIN6923, M6	CM 100600	4	
15	Гайка шестигранная, DIN 934, M10	CM 111000	4	
16	Струбцина закрывающая	CM 301001	4	
17	Шайба, DIN125, M10	CM 241000	4	

Взам. инв. №

Подпись и дата

Инв. № подл.

<b>DKC-2012.L5.61</b>					
Изм.	Кол.уч	Лист	№ док.	Подпись	Дата
Разраб.	Асеев			<i>[Signature]</i>	
Пров.	Чередниченко Г.А.				
Н.контр.	..				
Крепление лестничного лотка к балке в два уровня				Стадия	Лист
Габаритный чертеж				Р	1
<b>DKC</b>					
Формат А3					



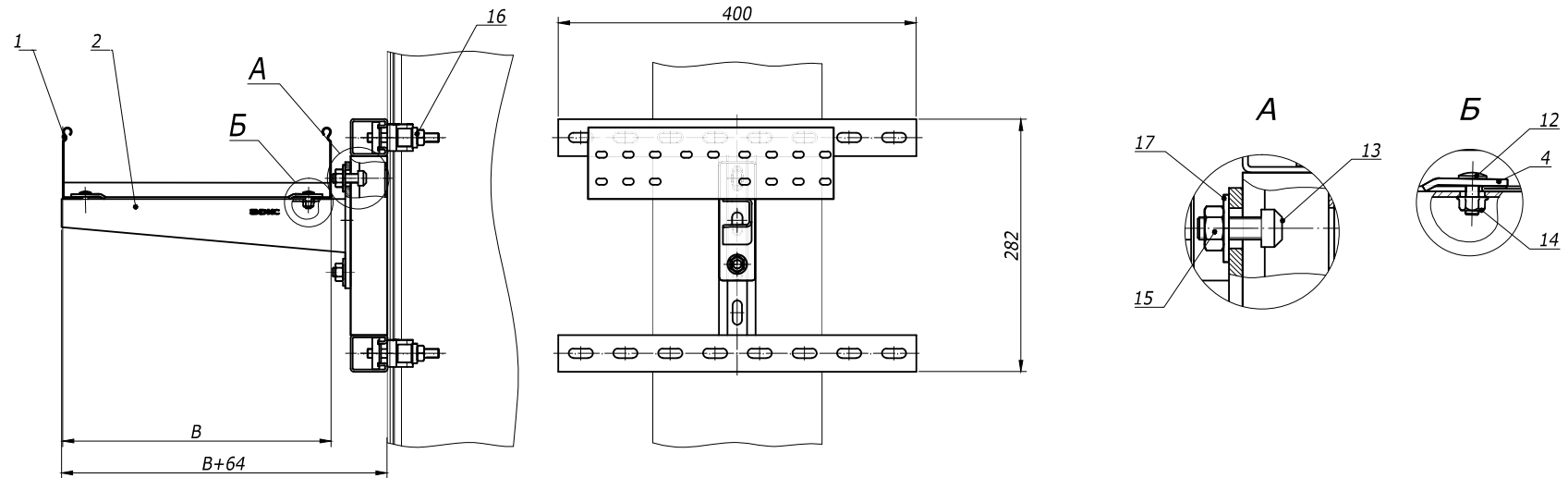
Взам. инв. №	Поз.	Наименование	Код	Кол.	Примечание
	1	Лоток лест-ый прямой элемент			DKC-2012.L5.02;.03;.04
	2	Консоль ВВН-70/ВВН-60 (ВВР-41/ВВР-21/ВВД-21)		2	DKC-2012.L5.14
	3	Крепление Т-образное	ВМН3020НDZ	1	DKC-2012.L5.21
	4	Прижимы кабельного лотка	LP1000	2	DKC-2012.L5.08
	12	Винт, DIN603, М6	СМ010620	2	
	13	Винт для крепления к профилю, М10	СМ041030	2	
	14	Гайка с насечкой, DIN6923, М6	СМ100600	2	
	15	Гайка шестигранная, DIN 934, М10	СМ111000	2	
	16	Струбцина закрывающая	СМ301001	2	
	17	Шайба, DIN125, М10	СМ241000	2	

DKC-2012.L5.62					
Изм.	Кол.уч.	Лист	№док.	Подпись	Дата
Разраб.	Асеев				
Пров.	Чередищенко Г.А.				
Н.контр.	..				

Крепление лестничного лотка к балке		
Стадия	Лист	Листов
Р		1

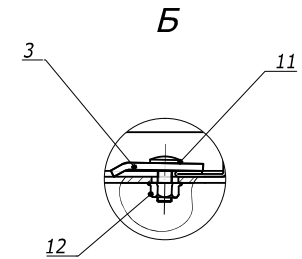
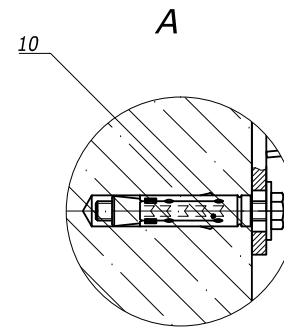
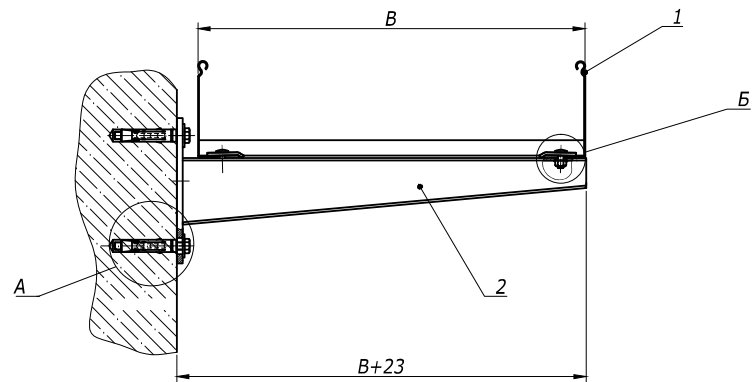
**DKC**

Габаритный чертеж



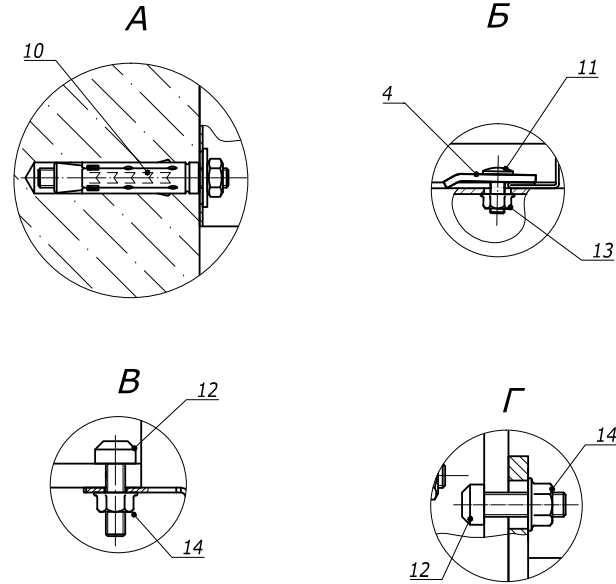
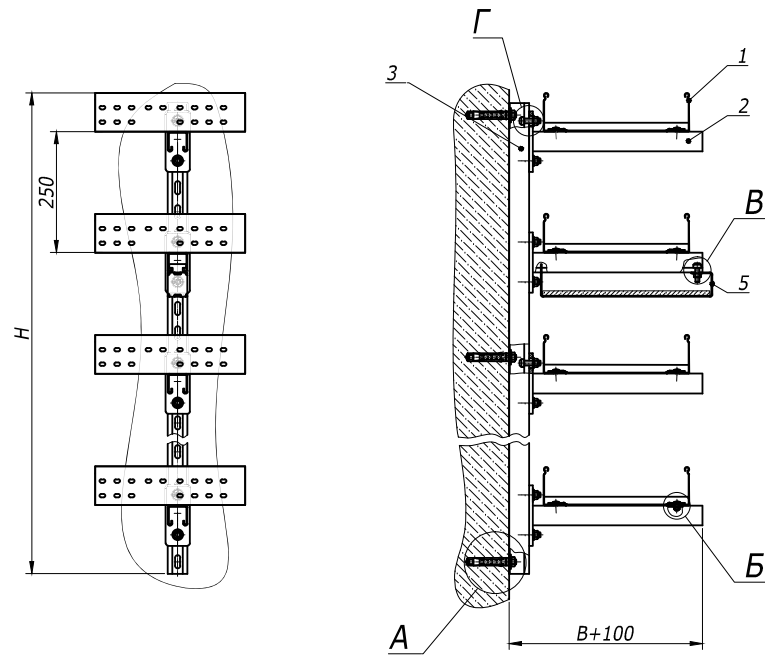
Взам. инв. №	Поз.	Наименование	Код	Кол.	Примечание
	1	Лоток лест-ый прямой элемент			DKC-2012.L5.02;.03;.04
	2	Консоль ВВН-70/ВВН-60 (ВВР-41/ВВР-21/ВВД-21)		2	DKC-2012.L5.14
	3	Крепление Н-образное	ВМН4020НDZ	1	DKC-2012.L5.21
	4	Прижимы кабельного лотка	LP1000	2	DKC-2012.L5.08
	12	Винт, DIN603, М6	СМ010620	2	
	13	Винт для крепления к профилю, М10	СМ041030	2	
	14	Гайка с насечкой, DIN6923, М6	СМ100600	2	
	15	Гайка шестигранная, DIN 934, М10	СМ111000	2	
	16	Струбцина закрывающая	СМ301001	4	
	17	Шайба, DIN125, М10	СМ241000	2	

Изм.	Кол.уч.	Лист	№док.	Подпись	Дата	DKC-2012.L5.63			
Разраб.	Асеев			<i>[Signature]</i>		Крепление лестничного лотка к балке Габаритный чертеж	Стадия	Лист	Листов
Пров.	Чередишченко Г.А.						Р		1
Н.контр.	..					<b>DKC</b>			



Взам. инв. №	Поз.	Наименование	Код	Кол.	Примечание
Подпись и дата	1	Лоток лест-ый прямой элемент			DKC-2012.L5.02;.03;.04
	2	Консоль ВВН-70/ВВН-60 (ВВР-41/ВВР-21/ВВД-21)		1	DKC-2012.L5.14
Инв. № Угол.	3	Прижимы кабельного лотка	LP1000	2	DKC-2012.L5.08
	10	Анкер усиленный с болтом, М10	СМ461065	2	
	11	Винт, DIN603, М6	СМ010620	2	
	12	Гайка с насечкой, DIN6923, М6	СМ100600	2	

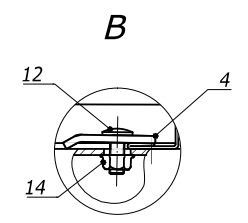
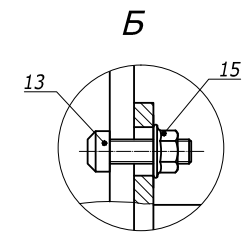
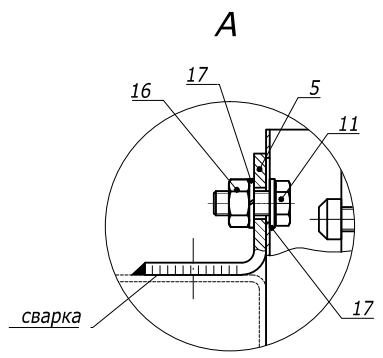
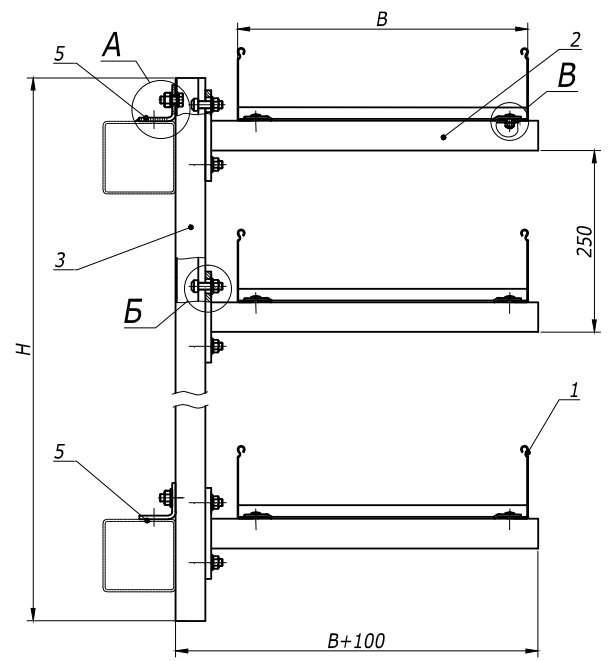
Изм.	Кол.уч.	Лист	№ док.	Подпись	Дата	DKC-2012.L5.64			
Разраб.	Асеев					Крепление консоли к стене Габаритный чертеж	Стадия	Лист	Листов
Пров.	Череди́нченко Г.А.						Р		1
Н.контр.	..					<b>DKC</b>			



Взам. инв. №	Поз.	Наименование	Код	Кол.	Примечание
	1	Лоток лест-ый прямой элемент			DKC-2012.L5.02; 03; 04
	2	Консоль ВВН-70/ВВН-60 (ВВР-41/ВВР-21/ВВД-21)		1	DKC-2012.L5.14
	3	Профиль ВРЛ-41/ВРМ-41		1	DKC-2012.L5.11
	4	Прижимы кабельного лотка	LP1000	6	DKC-2012.L5.08
	5	Держатель огн-ной перегородки ВМЗ-15		1	DKC-2012.L5.14
	10	Анкер стан-ый со шпилькой, М10	СМ441060	3	
	11	Винт, DIN603, М6	СМ010620	6	
	12	Винт для крепления к профилю, М10	СМ041030	7	
	13	Гайка с насечкой, DIN6923, М6	СМ100600	6	
	14	Гайка с насечкой, DIN6923, М10	СМ101000	7	

Изм.	Кол.уч.	Лист	№ док.	Подпись	Дата	DKC-2012.L5.66		
Разраб.	Асеев					Стадия	Лист	Листов
Пров.	Чередищенко Г.А.					Р		1
Н.контр.	..					Вертикальная стойка		
						Габаритный чертеж		

Формат А3



Поз.	Наименование	Код	Кол.	Примечание
1	Лоток лест-ый прямой элемент			DKC-2012.L5.02;03;04
2	Консоль ВВН-70/ВВН-60 (ВВР-41/ВВР-21/ВВД-21)			DKC-2012.L5.14
3	Профиль ВРМ-41	ВМН4020НДЗ	1	DKC-2012.L5.11
4	Прижимы кабельного лотка	LP1000	10	DKC-2012.L5.08
5	Уголок крепежный одиночный ВМД-10	ВМС1011НДЗ	2	
11	Болт с шестигранной, DIN 933, M10	СМ021035	2	
12	Винт, DIN603, М6	СМ010620	10	
13	Винт для крепления к профилю, М10	СМ041030	12	
14	Гайка с насечкой, DIN6923, М6	СМ100600	2	
15	Гайка с насечкой, DIN6923, М10	СМ101000	10	
16	Гайка шестигранная, DIN 934, М10	СМ111000	2	
17	Шайба -гровер, DIN 127, М10	СМ131000	2	

Взам. инв. №  
Подпись и дата  
Инв. № Улод.

Изм.	Кол.уч.	Лист	ЛРдок.	Подпись	Дата
Разраб.	Асеев				
Пров.	Чередищенко Г.А.				
Н.контр.	..				

DKC-2012.L5.70

Опора под лестничный лоток на эстакаде  
Габаритный чертеж

Стадия	Лист	Листов
Р		1

**DKC**  
Формат А3