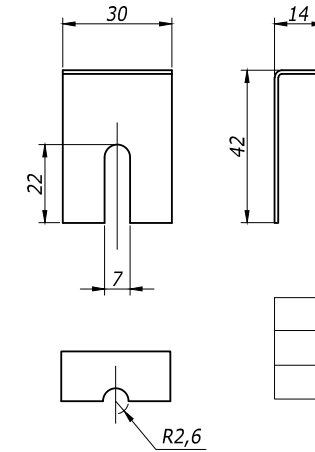




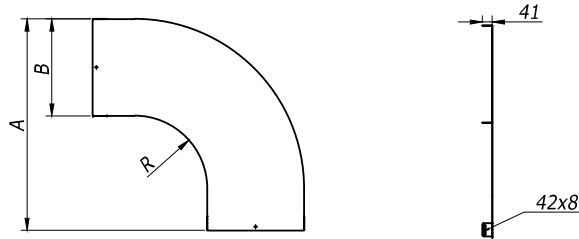
Держатель крышки

| B | S | Вес, | Код | |
|-----|-----|------|----------|----------|
| мм | мм | кг/м | испол. 1 | испол. 2 |
| 200 | 0,6 | 1,11 | 35524 | 35524HDZ |
| 300 | 0,6 | 1,58 | 35525 | 35525HDZ |
| 400 | 0,6 | 2,05 | 35526 | 35526HDZ |
| 500 | 0,7 | 2,52 | 35527 | 35527HDZ |
| 600 | 0,7 | 2,98 | 35528 | 35528HDZ |



| Вес, | Код |
|------|-----------|
| кг/м | |
| 0,15 | 38500inox |

Крышка на угол 90° горизонтальный



| Радиус поворота R | B | A | Вес, | Код | |
|-------------------|------|------|--------|-----------|-----------|
| | мм | мм | кг/шт. | испол. 1 | испол. 2 |
| 300 | 200 | 673 | 1,6 | LK0023 | LK0023HDZ |
| | 300 | 773 | 2,6 | LK0033 | LK0033HDZ |
| | 400 | 873 | 3,7 | LK0043 | LK0043HDZ |
| | 500 | 973 | 4,9 | LK0053 | LK0053HDZ |
| | 600 | 1073 | 6,2 | LK0063 | LK0063HDZ |
| 600 | 200 | 973 | 2,4 | LK0026 | LK0026HDZ |
| | 300 | 1073 | 3,7 | LK0036 | LK0036HDZ |
| | 400 | 1173 | 5,2 | LK0046 | LK0046HDZ |
| | 500 | 1273 | 6,7 | LK0056 | LK0056HDZ |
| 600 | 1373 | 8,5 | LK0066 | LK0066HDZ | |

DKC-2012.L5.07

| Изм. | Кол.уч. | Лист | №док. | Подпись | Дата |
|----------|------------------|------|-------|--------------------|----------|
| Разраб. | Асеев А.С. | | | <i>[Signature]</i> | 1.06.12 |
| Пров. | Чередищенко Г.А. | | | <i>[Signature]</i> | 15.06.12 |
| Н.контр. | .. | | | | |

Крышка на лоток и
аксессуары
Габаритный чертёж

| Стадия | Лист | Листов |
|--------|------|--------|
| P | | 1 |



Формат А3

Инов. №Фодл. Подпись и дата. Взам. инв. №

Угол 90 градусов или 45 градусов



| Поз. | Наименование | Код | Кол. | Примечание | | | | |
|-----------------------|---|-----------|--------|------------------------|----------|---|------|--------|
| 1 | Лоток лест-ый прямой элемент | | | DKC-2012.L5.02;.03;.04 | | | | |
| 2 | Угол | | | DKC-2012.L5.05 | | | | |
| 3 | Крышка на угол | | | DKC-2012.L5.07 | | | | |
| 4 | Крышка на лоток | | | DKC-2012.L5.07 | | | | |
| 5 | Усиленные соединители GTO L | | 6 | DKC-2012.L5.08 | | | | |
| 6 | Накладка соединительная CGB | | 3 | | | | | |
| 7 | Винт с гладкой головкой DIN 603, M6 | CM 010620 | пх24 | | | | | |
| 8 | Винт для обеспечения электрического контакта крышек | CM 030608 | 6 | | | | | |
| 9 | Гайка шестигранная, DIN 934, M6 | CM 110600 | пх24 | | | | | |
| 10 | Гайка с насечкой, DIN 6923, M6 | CM 100600 | 6 | | | | | |
| 11 | Шайба стопорная. DIN 6798A, M6 | CM 220600 | пх24 | | | | | |
| DKC-2012.L5.81 | | | | | | | | |
| Изм. | Кол.уч. | Лист | № док. | Подпись | Дата | DKC Монтаж ответственного аксессуара и его крышки Габаритный чертеж | | |
| Разраб. | Асеев А.С. | | | <i>А.С.</i> | 1.06.12 | | | |
| Пров. | Черединыченко Г.А. | | | <i>Г.А.</i> | 15.06.12 | | | |
| Н.контр. | .. | | | | | | | |
| | | | | | | Стадия | Лист | Листов |
| | | | | | | P | 1 | 3 |

Взаим. инв. №
 Подпись и дата
 Инв. № Эподл.

n=1 для высоты борта (H) 50 мм
 n=2 для высоты борта (H) 80 мм и 100 мм

Т - ответвитель



n=1 для высоты борта (H) 50 мм
n=2 для высоты борта (H) 80 мм и 100 мм

| Поз. | Наименование | Код | Кол. | Примечание |
|------|---|----------|------|------------------------|
| 1 | Лоток лест-ый прямой элемент | | | DKC-2012.L5.02;.03;.04 |
| 2 | Т-ответвитель | | | DKC-2012.L5.05 |
| 3 | Крышка на Т-ответвитель | | | DKC-2012.L5.07 |
| 4 | Крышка на лоток | | | DKC-2012.L5.07 |
| 5 | Усиленные соединители GTO L | | 6 | DKC-2012.L5.08 |
| 6 | Накладка соединительная CGB | | 3 | |
| 7 | Винт с гладкой головкой DIN 603, М6 | CM010620 | nх24 | |
| 8 | Винт для обеспечения электрического контакта крышек | CM030608 | 6 | |
| 9 | Гайка шестигранная, DIN 934, М6 | CM110600 | nх24 | |
| 10 | Гайка с насечкой, DIN 6923, М6 | CM100600 | 6 | |
| 11 | Шайба стопорная. DIN 6798А, М6 | CM220600 | nх24 | |

DKC-2012.L5. 81

Лист

2

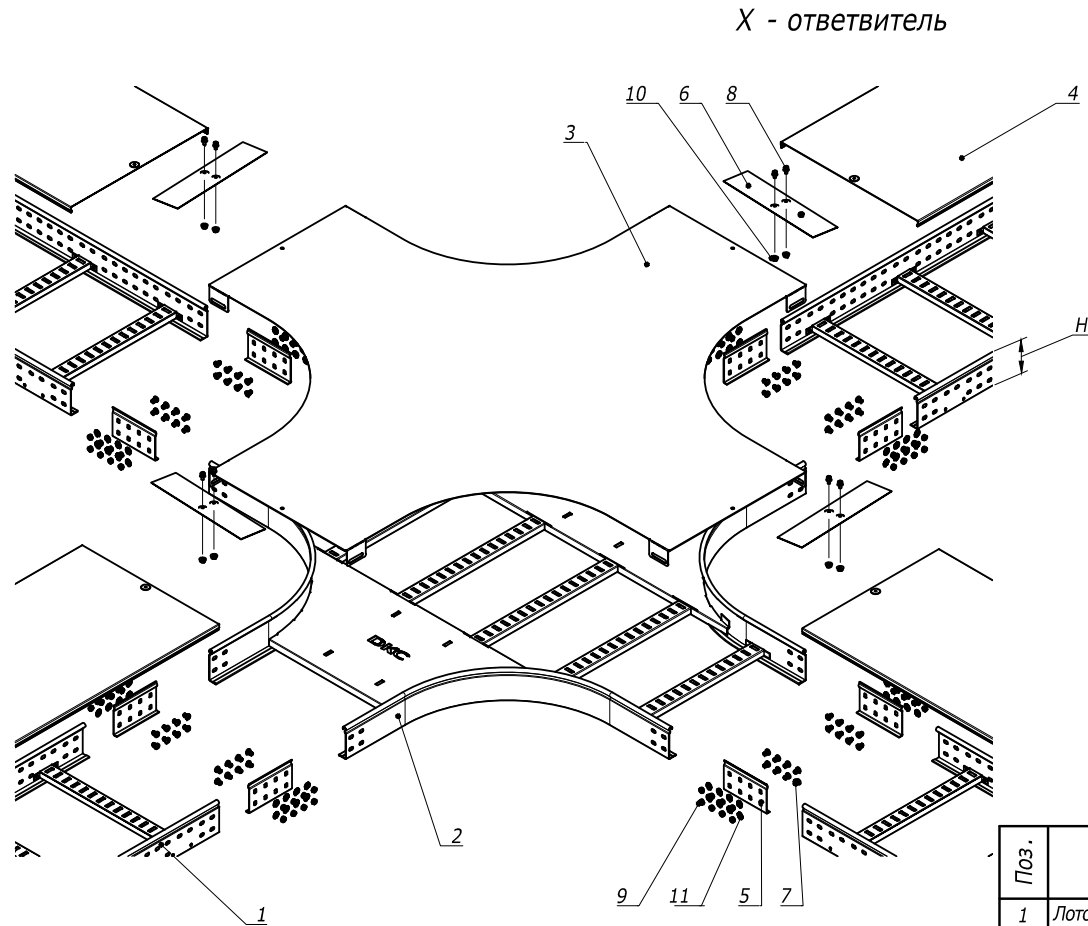
Инв. № Эполл.

Подпись и Дата

Взам. Инв. № 9

Изм. Кол.уч. Лист №Рдок. Подпись Дата

Формат А3



| Поз. | Наименование | Код | Кол. | Примечание |
|------|---|-----------|------|------------------------|
| 1 | Лоток лест-ый прямой элемент | | | DKC-2012.L5.02;.03;.04 |
| 2 | X-ответвитель | | | DKC-2012.L5.05 |
| 3 | Крышка на X-ответвитель | | | DKC-2012.L5.07 |
| 4 | Крышка на лоток | | | DKC-2012.L5.07 |
| 5 | Усиленные соединители GTO L | | 6 | DKC-2012.L5.08 |
| 6 | Накладка соединительная CGB | | 3 | |
| 7 | Винт с гладкой головкой DIN 603, M6 | CM 010620 | пх24 | |
| 8 | Винт для обеспечения электрического контакта крышек | CM 030608 | 6 | |
| 9 | Гайка шестигранная, DIN 934, M6 | CM 110600 | пх24 | |
| 10 | Гайка с насечкой, DIN 6923, M6 | CM 100600 | 6 | |
| 11 | Шайба стопорная. DIN 6798A, M6 | CM220600 | пх24 | |

n=1 для высоты борта (H) 50 мм
n=2 для высоты борта (H) 80 мм и 100 мм

Взаим. инв. № 9

Подпись и дата

Инв. № Эподл.

DKC-2012.L5. 81

Лист

3

Формат А3