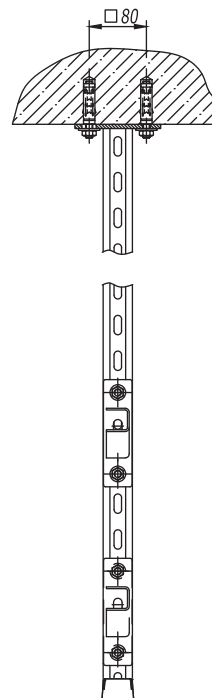
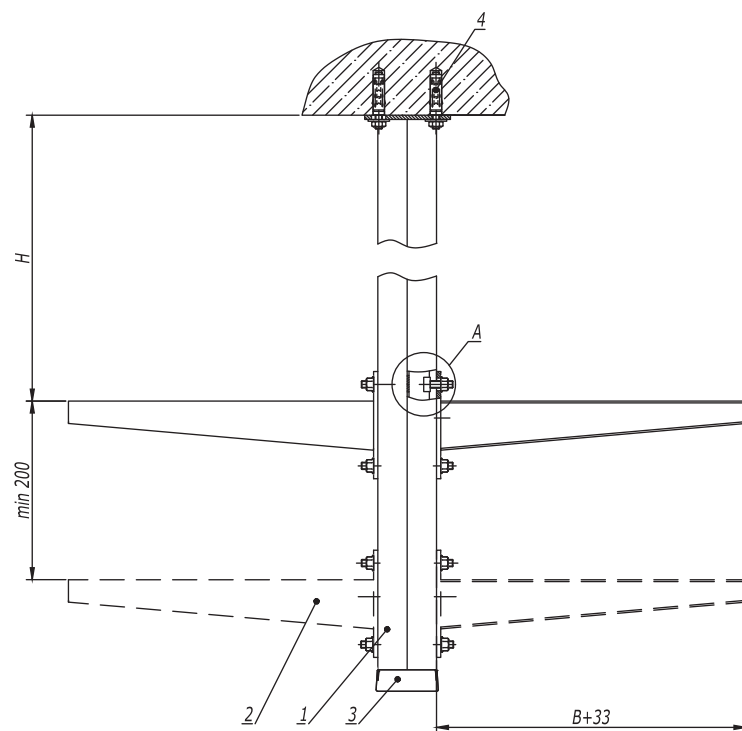
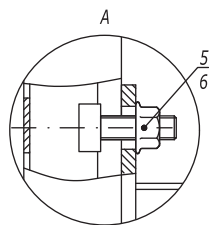


Подвес BSD-21/BSD-41



1. *Использовать совместно с шайбой M10 DIN 9021 (CM121000), 2 шт. на одну консоль.
2. H - высота подвеса.
3. B - ширина используемых лотков.



| Поз. | Наименование | Код | Кол. | Примечание |
|------|---|------------------|------|----------------|
| 1 | Подвес BSD-21/BSD-41 | BSD21**/ BSD41** | 1 | |
| 2 | Консоль ВВН-70/ВВН-60 (ВВР-41/ВВР-21/ВВД-21*) | | n | |
| 3 | Заглушка торцевая ВРО | ВРО4182 | 1 | |
| 4 | Анкер со шпилькой M10 | CM441060 | 4 | DKC-2018.M5.01 |
| 5 | Винт для крепления к профилю M10x30 | CM041030 | n-2 | |
| 6 | Гайка с насечкой M10 DIN 6923 | CM101000 | n-2 | |

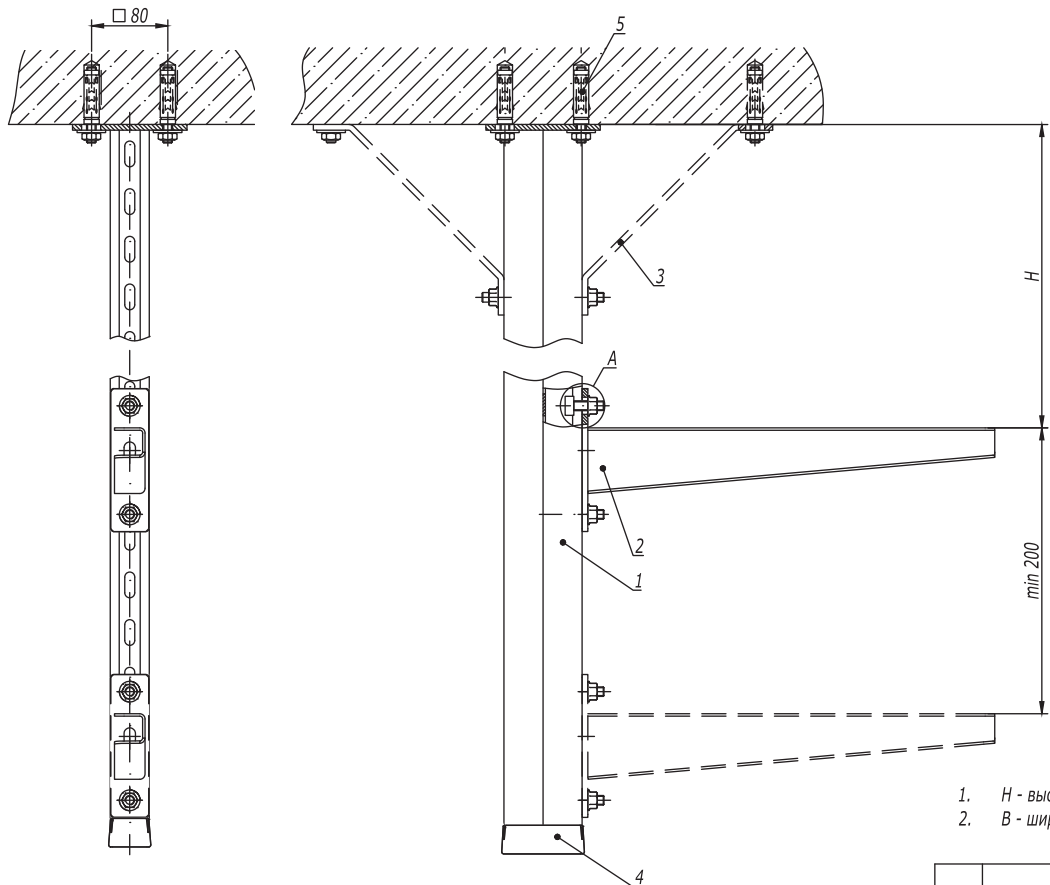
DKC-2018.B5.07

| Изм. | Кол.уч. | Лист | №докум. | Подпись | Дата |
|------------|---------|-------------------|---------|---------|-------|
| Разработал | | Тиунов И.А. | | | 09.18 |
| Проверил | | Чередищченко Г.А. | | | 09.18 |
| Утвердил | | Дядичко А.В. | | | 09.18 |

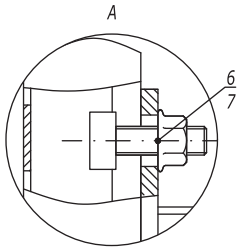
Подвес к потолку симметричный

| Стадия | Лист | Листов |
|--------|------|--------|
| | 1 | 2 |

Инов. № подл. Подпись и дата Взаим. инв. №



- 1. H - высота подвеса.
- 2. B - ширина используемых лотков.



| Поз. | Наименование | Код | Кол. | Примечание |
|------|---|------------------|-------|----------------|
| 1 | Подвес BSD-21/BSD-41 | BSD21**/ BSD41** | 1 | |
| 2 | Консоль ВВН -70/ВВН -60 (ВВР-41/ВВР-21/ВВД-21*) | | n | |
| 3 | Укосина ВМУ-60 | ВМУ60** | 1 | |
| 4 | Заглушка торцевая ВРО | ВРО4182 | 1 | |
| 5 | Анкер со шпилькой М10 | СМ441060 | 5 | DKC-2018.M5.01 |
| 6 | Винт для крепления к профилю М10х30 | СМ041030 | n-2+1 | |
| 7 | Гайка с насечкой М10 DIN 6923 | СМ101000 | n-2+1 | |

DKC-2018.B5.08

| Изм. | Кол.уч. | Лист | № док. | Подпись | Дата |
|------------|---------|------------------|--------|--------------------|-------|
| Разработал | | Тиунов И.А. | | <i>[Signature]</i> | 09.18 |
| Проверил | | Чередищенко Г.А. | | <i>[Signature]</i> | 09.18 |
| Утвердил | | Дядичко А.В. | | <i>[Signature]</i> | 09.18 |

Подвес к потолку односторонний

| Стадия | Лист | Листов |
|--------|------|--------|
| | | 1 |



Инв. № подл. | Подпись и дата | Взаим. инв. №



1. *Использовать совместно с шайбой M10 DIN 9021 (CM121000), 2 шт. на одну консоль.
2. H - высота подвеса.
3. B - ширина используемых лотков.

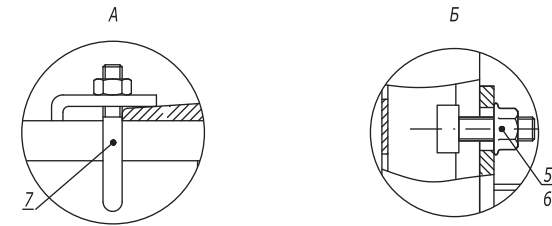
Изм. № подл. Подпись и дата Взаим. инв. №

| Поз. | Наименование | Код | Кол. | Примечание |
|------|---|---------------------------|--------|------------|
| 1 | Подвес BSD-41/BSD-21/BSP-21 | BSD41**/ BSD21**/ BSP21** | 1 | |
| 2 | Консоль ВВН-70/ВВН-60 (ВВР-41/ВВР-21/ВВД-21*) | | n | |
| 3 | Профиль ВРЛ-21/Профиль ВРМ-21 | ВРЛ21**/ ВРМ21** | 4 | |
| 4 | Опорная пластина для С-образных профилей ВНМ-41 | ВНМ4141 | 4 | |
| 5 | Заглушка торцевая ВРО | ВРО4182 | 1 | |
| 6 | Винт для крепления к профилю М10х30 | СМ041030 | n·2+4 | |
| 7 | Гайка с насечкой М10 DIN 6923 | СМ101000 | n·2+20 | |
| 8 | Шпилька резьбовая М10 DIN 975/976 | СМ201001 | 4 | |

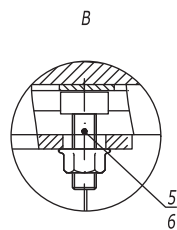
DKC-2018.B5.13

| Изм. | Кол.уч. | Лист | № док. | Подпись | Дата |
|------------|---------|------|--------|------------------|-------|
| Разработал | | | | Тиунов И.А. | 09.18 |
| Проверил | | | | Чередищенко Г.А. | 09.18 |
| Утвердил | | | | Дядичко А.В. | 09.18 |

| DKC-2018.B5.13 | | |
|---------------------------------------|------|--------|
| Стадия | Лист | Листов |
| | | 1 |
| Крепление подвеса вдоль/поперек балки | | |
| | | |



1. *Использовать совместно с шайбой M10 DIN9021 (CM121000), 2 шт. на одну консоль.
2. H - высота подвеса.
3. B - ширина используемых лотков.



Инов. № подл. Подпись и дата Взаим. инв. №

| Поз. | Наименование | Код | Кол. | Примечание |
|------|---|-------------------------|-------|------------|
| 1 | Подвес BSD-41/BSD-21/BSP-21 | BSD41**/BSD21**/BSP21** | 1 | |
| 2 | Консоль ВВН-70/ВВН-60 (ВВР-41/ВВР-21/ВВД-21*) | | n | |
| 3 | Профиль ВРЛ-21/ВРМ-21 | ВРЛ21**/ВРМ21** | 2 | |
| 4 | Заглушка торцевая ВРО | ВРО4182 | 1 | |
| 5 | Винт для крепления к профилю М10х30 | СМ041030 | n-2+4 | |
| 6 | Гайка с насечкой М10 DIN 6923 | СМ101000 | n-2+4 | |
| 7 | Крепеж к металлическим балкам/Закрывающая струбцина М10 | ВМН1010HDZ/СМ301001 | 4 | |

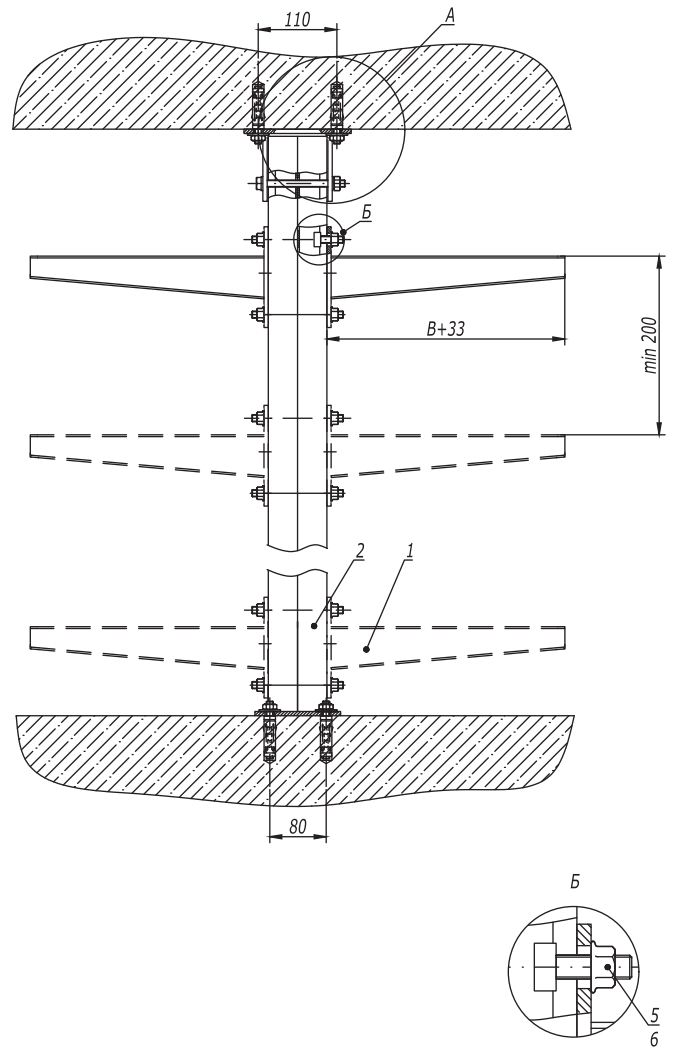
DKC-2018.B5.15

| Изм. | Кол.уч. | Лист | № док. | Подпись | Дата |
|------------|------------------|------|--------|---------|-------|
| Разработал | Тиунов И.А. | | | | 09.18 |
| Проверил | Чередищенко Г.А. | | | | 09.18 |
| Утвердил | Дядичко А.В. | | | | 09.18 |

Крепление подвеса вдоль/поперек двутавра

| Стадия | Лист | Листов |
|--------|------|--------|
| | - | 1 |

DKC



- 1. H - высота подвеса.
- 2. B - ширина используемых лотков.

| Поз. | Наименование | Код | Кол. | Примечание |
|------|---|------------|------|----------------|
| 1 | Консоль ВВН-70/ВВН-60 (ВВР-41/ВВР-21/ВВД-21*) | | n | |
| 2 | Подвес BSD-41 | BSD41** | 1 | |
| 3 | Монтажная опора для профиля 82x41 | BSF8201HDZ | 1 | |
| 4 | Анкер со шпилькой M10 | CM441060 | 6 | DKC-2018.M5.01 |
| 5 | Винт для крепления к профилю M10x30 | CM041030 | n-2 | |
| 6 | Гайка с насечкой M10 DIN 6923 | CM101000 | n-2 | |
| 7 | Гайка шестигранная M10 DIN 934 | CM111000 | 1 | |
| 8 | Шайба M10 DIN 125 | CM241000 | 2 | |
| 9 | Болт с шестигранной головкой M10x120 DIN 933 | CM081012 | 1 | |

DKC-2018.B5.24

| Изм. | Кол.уч. | Лист | №док. | Подпись | Дата |
|------------|---------|------------------|-------|---------|-------|
| Разработал | | Тиунов И.А. | | | 09.18 |
| Проверил | | Чередищенко Г.А. | | | 09.18 |
| Утвердил | | Дядичко А.В. | | | 09.18 |

Опора в распор

| Стадия | Лист | Листов |
|--------|------|--------|
| | | 1 |



Инв. № подл. Подпись и дата Взаим. инв. №