

1. \* Для фиксации лотка на держателе произвести загиб лепестков.

Поз.	Наименование	Код	Кол.	Примечание
1	Лоток проволочный шириной 80-300 мм			
2	Консоль		1	
3	Держатель для проволочного лотка шириной 50 мм	FC37305	1	
4	Винт М6х20 DIN 603	CM050620	1	
5	Гайка с насечкой М6 DIN 6923	CM100600	1	

**DKC-2018.F5.14**

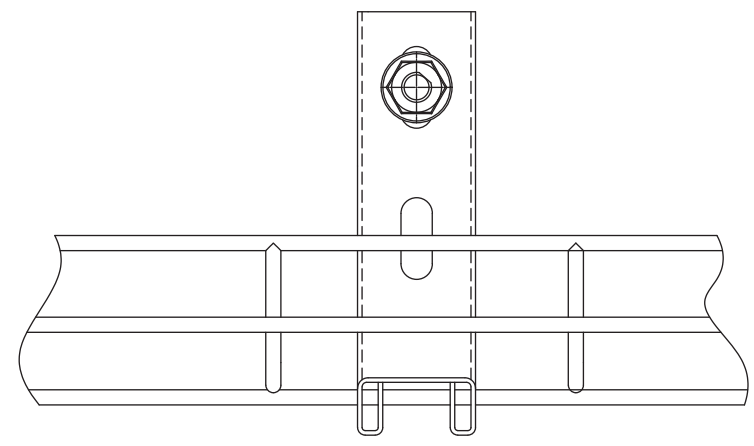
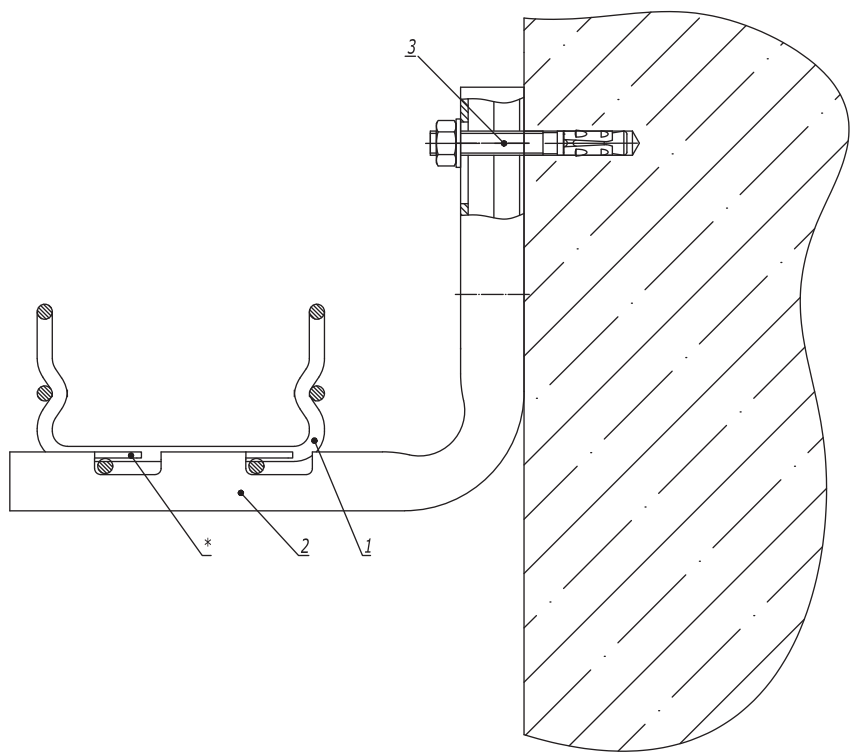
Изм.	Кол.уч.	Лист	№докум.	Подпись	Дата
Разработал		Тиунов И.А.			09.18
Проверил		Чередниченко Г.А.			09.18
Утвердил		Дядичко А.В.			09.18

Крепление проволочного лотка шириной 50 мм при помощи держателя для проволочного лотка

Стадия	Лист	Листов
		1



Инов. № подл. Подпись и дата Взаим. инв. №



1. \* Для фиксации лотка на держателе произвести загиб лепестков.

Поз.	Наименование	Код	Кол.	Примечание	
1	Лоток проволочный шириной 100-400 мм				
2	Консоль FBC-30	FBC30**	1		
3	Усиленный клиновой анкер М8х65	СМ480865	1	DKC-2018.M5.01	
<b>DKC-2018.F5.15</b>					
Изм.	Кол.уч.	Лист	№докум.	Подпись	Дата
Разработал			Тиунов И.А.		09.18
Проверил			Чередниченко Г.А.		09.18
Утвердил			Дядичко А.В.		09.18
Крепление проволочного лотка шириной 100-400 мм на консоли FBC-30					
			Стадия	Лист	Листов
					1

Инв. № подл. Подпись и дата Взаим. инв. №