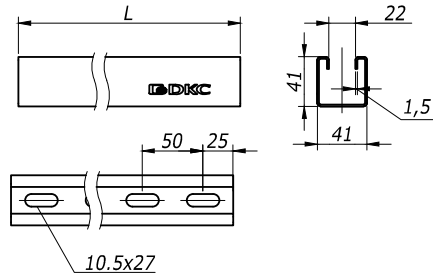
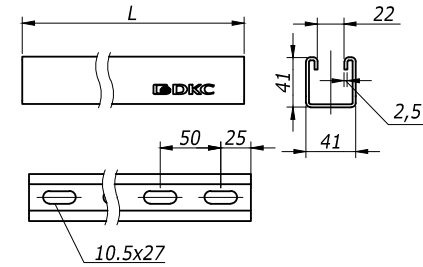


Профиль BPL-41



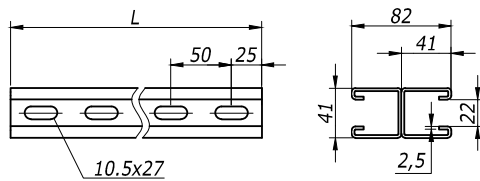
| L, мм | Вес, кг/шт | Код | |
|----------|---------------|----------|------------|
| | | испол. 1 | испол. 2 |
| 300 | 0,33 | BPL2103 | BPL2103HDZ |
| 400 | 0,44 | BPL2104 | BPL2104HDZ |
| 500 | 0,55 | BPL2105 | BPL2105HDZ |
| 600 | 0,66 | BPL2106 | BPL2106HDZ |
| 700 | 0,77 | BPL2107 | BPL2107HDZ |
| 800 | 0,88 | BPL2108 | BPL2108HDZ |
| 1000 | 1,10 | BPL2110 | BPL2110HDZ |
| 1200 | 1,32 | BPL2112 | BPL2112HDZ |
| 1800 | 1,98 | BPL2118 | BPL2118HDZ |
| 2000 | 2,20 | BPL2120 | BPL2120HDZ |
| 3000 | 3,30 | BPL2130 | BPL2130HDZ |
| 6000 | 6,60 | BPL2160 | BPL2160HDZ |

Профиль BPM-41



| L, мм | Вес, кг/шт | Код | |
|----------|---------------|----------|------------|
| | | испол. 1 | испол. 2 |
| 300 | 0,52 | BPM2103 | BPM2103HDZ |
| 400 | 0,70 | BPM2104 | BPM2104HDZ |
| 500 | 0,87 | BPM2105 | BPM2105HDZ |
| 600 | 1,04 | BPM2106 | BPM2106HDZ |
| 700 | 1,22 | BPM2107 | BPM2107HDZ |
| 800 | 1,39 | BPM2108 | BPM2108HDZ |
| 1000 | 1,74 | BPM2110 | BPM2110HDZ |
| 1200 | 2,09 | BPM2112 | BPM2112HDZ |
| 1800 | 3,13 | BPM2118 | BPM2118HDZ |
| 2000 | 3,48 | BPM2120 | BPM2120HDZ |
| 3000 | 5,22 | BPM2130 | BPM2130HDZ |
| 6000 | 10,44 | BPM2160 | BPM2160HDZ |

Профиль BPD-41

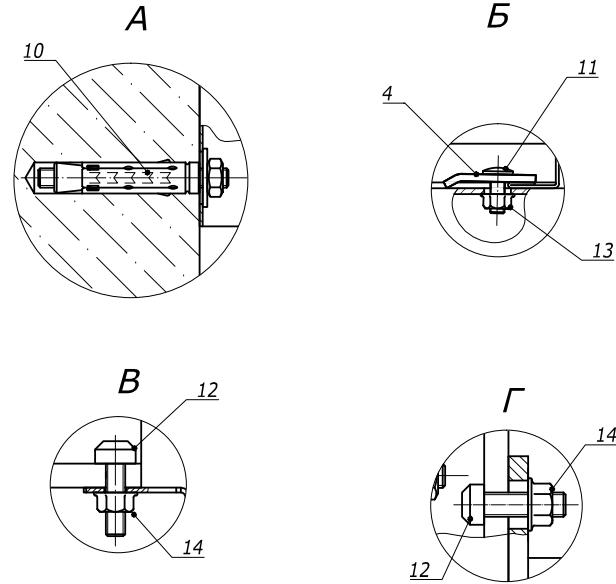
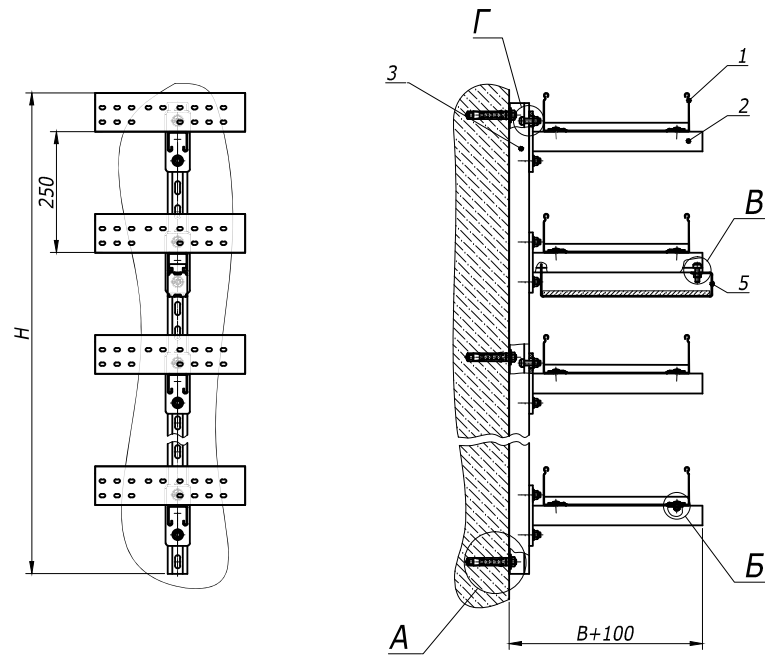


| L, мм | Вес, кг/шт | Код | |
|----------|---------------|----------|------------|
| | | испол. 1 | испол. 2 |
| 300 | 1,51 | BPD4103 | BPD4103HDZ |
| 400 | 2,02 | BPD4104 | BPD4104HDZ |
| 500 | 2,52 | BPD4105 | BPD4105HDZ |
| 600 | 3,02 | BPD4106 | BPD4106HDZ |
| 700 | 3,53 | BPD4107 | BPD4107HDZ |
| 800 | 4,03 | BPD4108 | BPD4108HDZ |
| 1000 | 5,04 | BPD4110 | BPD4110HDZ |
| 1200 | 6,05 | BPD4112 | BPD4112HDZ |
| 1800 | 9,07 | BPD4118 | BPD4118HDZ |
| 2000 | 10,08 | BPD4120 | BPD4120HDZ |
| 3000 | 15,12 | BPD4130 | BPD4130HDZ |

Изм. № Подл.
Подпись и дата
Взам. инв. №

| | | | | | |
|------|---------|------|--------|---------|------|
| Изм. | Кол.уч. | Лист | № док. | Подпись | Дата |
|------|---------|------|--------|---------|------|

DKC-2012.L5. 11



| Взам. инв. № | Поз. | Наименование | Код | Кол. | Примечание |
|--------------|------|---|----------|------|------------------------|
| | 1 | Лоток лест-ый прямой элемент | | | DKC-2012.L5.02; 03; 04 |
| | 2 | Консоль ВВН-70/ВВН-60 (ВВР-41/ВВР-21/ВВД-21) | | 1 | DKC-2012.L5.14 |
| | 3 | Профиль ВРЛ-41/ВРМ-41 | | 1 | DKC-2012.L5.11 |
| | 4 | Прижимы кабельного лотка | LP1000 | 6 | DKC-2012.L5.08 |
| | 5 | Держатель огн-ной перегородки ВМЗ-15 | | 1 | DKC-2012.L5.14 |
| | 10 | Анкер стан-ый со шпилькой, М10 | СМ441060 | 3 | |
| | 11 | Винт, DIN603, М6 | СМ010620 | 6 | |
| | 12 | Винт для крепления к профилю, М10 | СМ041030 | 7 | |
| | 13 | Гайка с насечкой, DIN6923, М6 | СМ100600 | 6 | |
| | 14 | Гайка с насечкой, DIN6923, М10 | СМ101000 | 7 | |

| Изм. | Кол.уч. | Лист | № док. | Подпись | Дата |
|----------|------------------|------|--------|---------|------|
| | | | | | |
| Разраб. | Асеев | | | | |
| Пров. | Чередищенко Г.А. | | | | |
| Н.контр. | .. | | | | |

DKC-2012.L5.66

Вертикальная стойка

Габаритный чертеж

| Стадия | Лист | Листов |
|--------|------|--------|
| Р | | 1 |

Формат А3