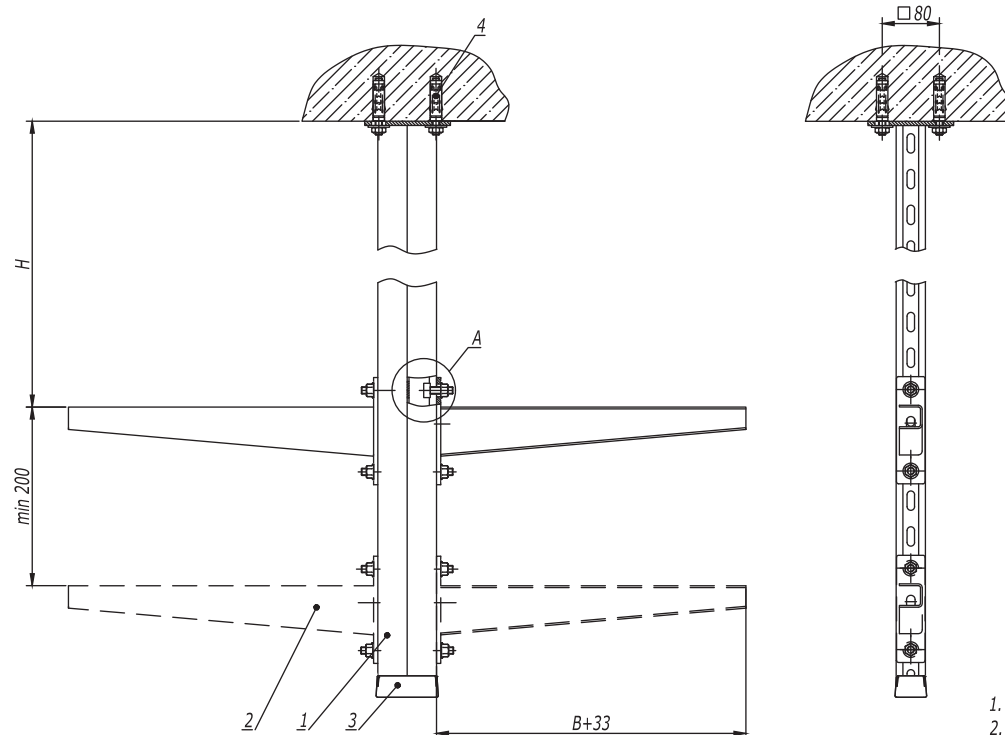


Подвес BSD-21/BSD-41



1. \*Использовать совместно с шайбой M10 DIN 9021 (СМ121000), 2 шт. на одну консоль.
2. H - высота подвеса.
3. B - ширина используемых лотков.



| Поз. | Наименование                                  | Код              | Кол. | Примечание     |
|------|---|------------------|------|----------------|
| 1    | Подвес BSD-21/BSD-41                          | BSD21**/ BSD41** | 1    |                |
| 2    | Консоль ВВН-70/ВВН-60 (ВВР-41/ВВР-21/ВВД-21*) |                  | n    |                |
| 3    | Заглушка торцевая ВРО                         | ВРО4182          | 1    |                |
| 4    | Анкер со шпилькой M10                         | СМ441060         | 4    | DKC-2018.M5.01 |
| 5    | Винт для крепления к профилю M10x30           | СМ041030         | n-2  |                |
| 6    | Гайка с насечкой M10 DIN 6923                 | СМ101000         | n-2  |                |

DKC-2018.B5.07

| Изм.       | Кол.уч. | Лист              | №докум. | Подпись | Дата  |
|------------|---------|-------------------|---------|---------|-------|
| Разработал |         | Тиунов И.А.       |         |         | 09.18 |
| Проверил   |         | Чередищченко Г.А. |         |         | 09.18 |
| Утвердил   |         | Дядичко А.В.      |         |         | 09.18 |

Подвес к потолку симметричный

| Стадия | Лист | Листов |
|--------|------|--------|
|        | 1    | 2      |

Инов. № подл.      Подпись и дата      Взаим. инв. №

Подвес BSD-92



1. \*Использовать совместно с шайбой M10 DIN 9021 (SM121000), 2 шт. на одну консоль.
2. H - высота подвеса.
3. B - ширина используемых лотков.



| Поз. | Наименование   | Код      | Кол. | Примечание     |
|------|--|----------|------|----------------|
| 1    | Подвес BSD-92  | BSD92**  | 1    |                |
| 2    | Консоль ВВН-60/ВВН-70/ВВН-80 (ВВР-41/ВВР-21/ВВД-21*) |          | n    |                |
| 3    | Анкер со шпилькой M10                                | CM441060 | 4    | DKC-2018.M5.01 |
| 4    | Винт для крепления к профилю M10x30                  | CM041030 | n-2  |                |
| 5    | Гайка с насечкой M10 DIN 6923                        | CM101000 | n-2  |                |

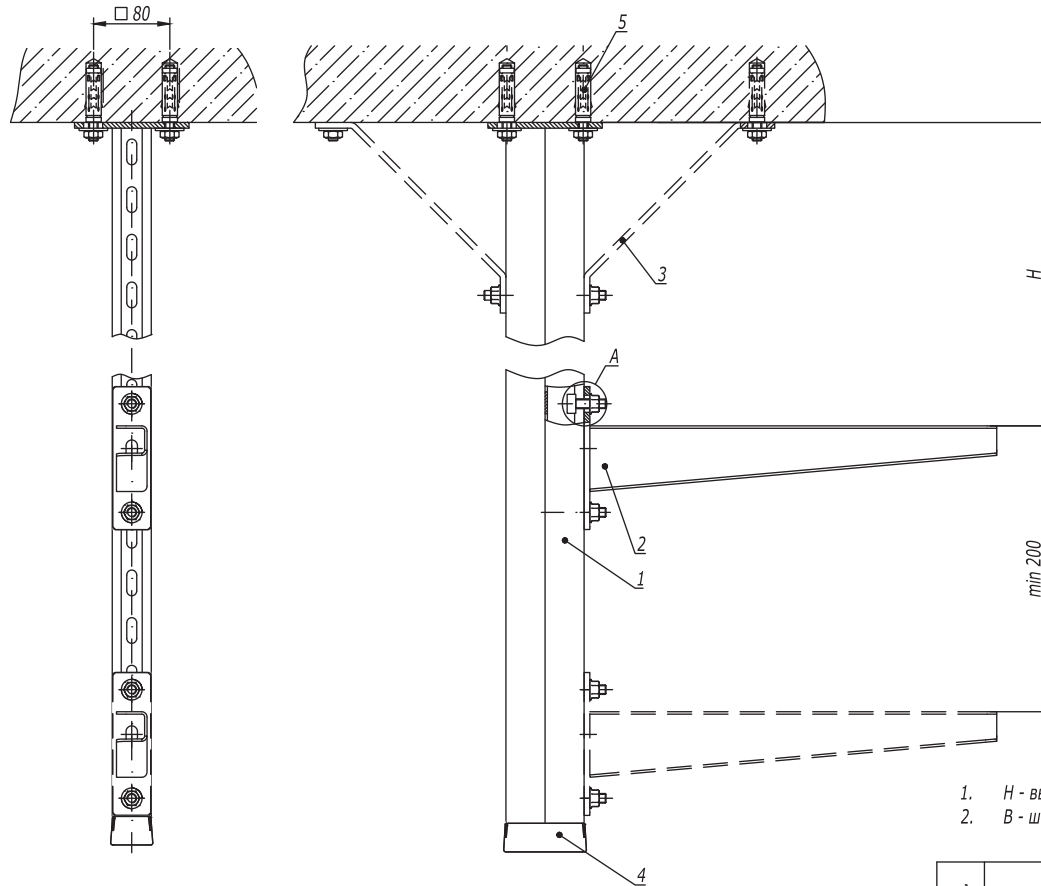
DKC-2018.B5.07

Лист

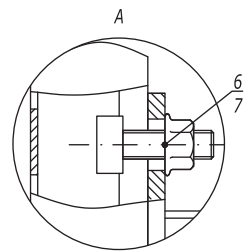
2

Инов. № подл.      Подпись и дата      Взаим. инв. №

Изм. Кол.уч. Лист №док. Подпись Дата



- 1. H - высота подвеса.
- 2. B - ширина используемых лотков.



| Поз. | Наименование                                    | Код              | Кол.  | Примечание     |
|------|---|------------------|-------|----------------|
| 1    | Подвес BSD-21/BSD-41                            | BSD21**/ BSD41** | 1     |                |
| 2    | Консоль ВВН -70/ВВН -60 (ВВР-41/ВВР-21/ВВД-21*) |                  | n     |                |
| 3    | Укосина ВМУ-60                                  | ВМУ60**          | 1     |                |
| 4    | Заглушка торцевая ВРО                           | ВРО4182          | 1     |                |
| 5    | Анкер со шпилькой М10                           | СМ441060         | 5     | DKC-2018.M5.01 |
| 6    | Винт для крепления к профилю М10х30             | СМ041030         | n-2+1 |                |
| 7    | Гайка с насечкой М10 DIN 6923                   | СМ101000         | n-2+1 |                |

DKC-2018.B5.08

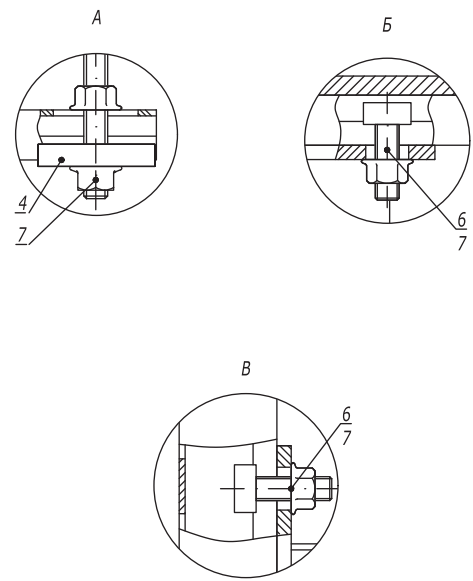
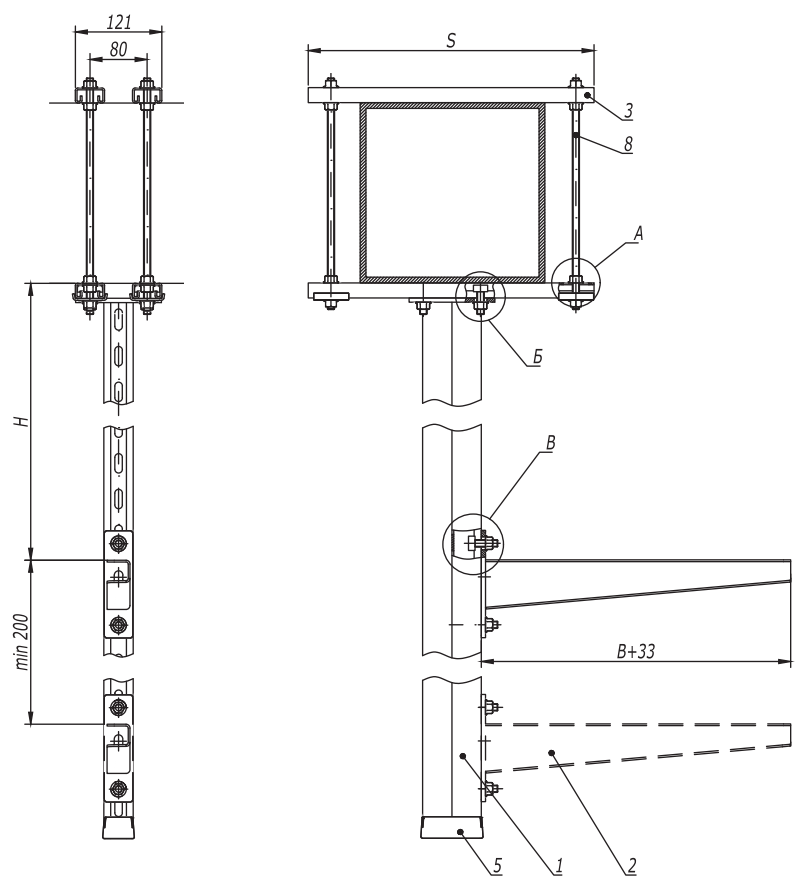
| Изм.       | Кол.уч.          | Лист | № док. | Подпись | Дата  |
|------------|------------------|------|--------|---------|-------|
| Разработал | Тиунов И.А.      |      |        |         | 09.18 |
| Проверил   | Чередищенко Г.А. |      |        |         | 09.18 |
| Утвердил   | Дядичко А.В.     |      |        |         | 09.18 |

Подвес к потолку односторонний

| Стадия | Лист | Листов |
|--------|------|--------|
|        |      | 1      |



Инов. № подл.      Подпись и дата      Взаим. инв. №



1. \*Использовать совместно с шайбой M10 DIN 9021 (CM121000), 2 шт. на одну консоль.
2. H - высота подвеса.
3. B - ширина используемых лотков.

| Поз. | Наименование                                    | Код                       | Кол.   | Примечание |
|------|---|---------------------------|--------|------------|
| 1    | Подвес BSD-41/BSD-21/BSP-21                     | BSD41**/ BSD21**/ BSP21** | 1      |            |
| 2    | Консоль ВВН-70/ВВН-60 (ВВР-41/ВВР-21/ВВД-21*)   |                           | n      |            |
| 3    | Профиль ВРЛ-21/Профиль ВРМ-21                   | ВРЛ21**/ ВРМ21**          | 4      |            |
| 4    | Опорная пластина для С-образных профилей ВНМ-41 | ВНМ4141                   | 4      |            |
| 5    | Заглушка торцевая ВРО                           | ВРО4182                   | 1      |            |
| 6    | Винт для крепления к профилю М10х30             | СМ041030                  | n·2+4  |            |
| 7    | Гайка с насечкой М10 DIN 6923                   | СМ101000                  | n·2+20 |            |
| 8    | Шпилька резьбовая М10 DIN 975/976               | СМ201001                  | 4      |            |

DKC-2018.B5.13

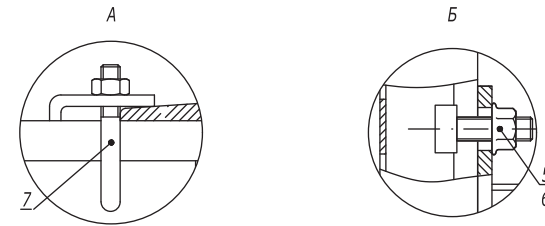
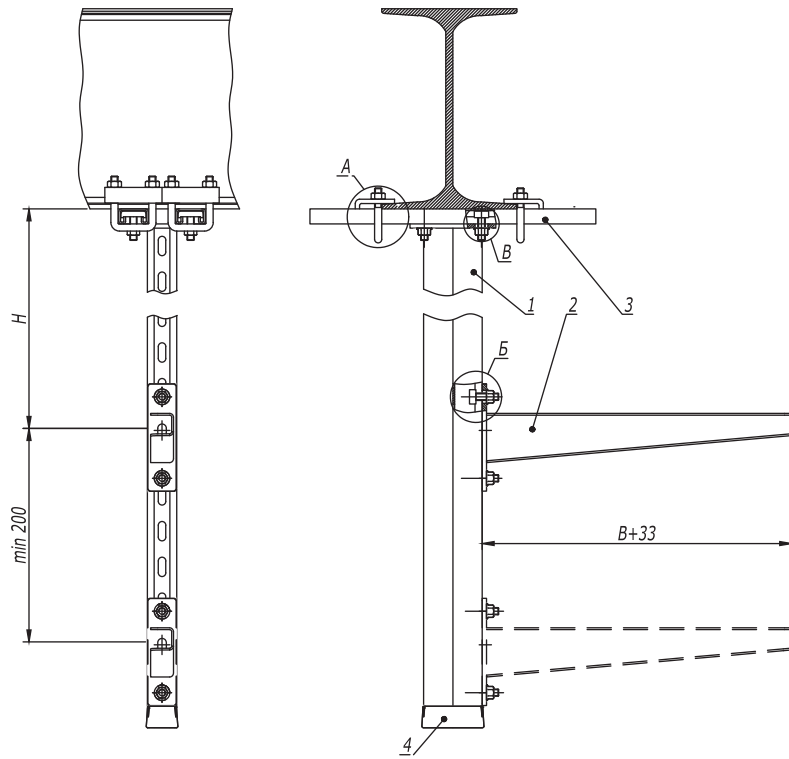
| Изм.       | Кол.уч. | Лист             | № док. | Подпись | Дата  |
|------------|---------|------------------|--------|---------|-------|
| Разработал |         | Тиунов И.А.      |        |         | 09.18 |
| Проверил   |         | Чередищенко Г.А. |        |         | 09.18 |
| Утвердил   |         | Дядичко А.В.     |        |         | 09.18 |

Крепление подвеса вдоль/поперек балки

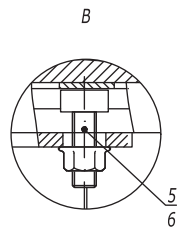
| Стадия | Лист | Листов |
|--------|------|--------|
|        |      | 1      |



Изм. № подл. Подпись и дата Взаим. инв. №



- 1. \*Использовать совместно с шайбой M10 DIN9021 (CM121000), 2 шт. на одну консоль.
- 2. H - высота подвеса.
- 3. B - ширина используемых лотков.



Инв. № подл. Подпись и дата Взаим. инв. №

| Поз. | Наименование  | Код                       | Кол.  | Примечание |
|------|---|---------------------------|-------|------------|
| 1    | Подвес BSD-41/BSD-21/BSP-21                             | BSD41**/ BSD21**/ BSP21** | 1     |            |
| 2    | Консоль ВВН-70/ВВН-60 (ВВР-41/ВВР-21/ВВД-21*)           |                           | n     |            |
| 3    | Профиль ВРЛ-21/ВРМ-21                                   | ВРЛ21**/ ВРМ21**          | 2     |            |
| 4    | Заглушка торцевая ВРО                                   | ВРО4182                   | 1     |            |
| 5    | Винт для крепления к профилю M10x30                     | CM041030                  | n-2+4 |            |
| 6    | Гайка с насечкой M10 DIN 6923                           | CM101000                  | n-2+4 |            |
| 7    | Крепеж к металлическим балкам/Закрывающая струбцина M10 | ВМН1010HDZ/CM301001       | 4     |            |

DKC-2018.B5.15

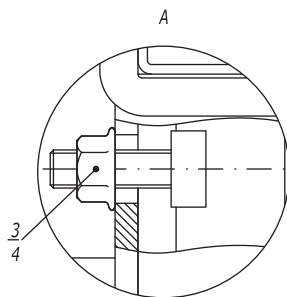
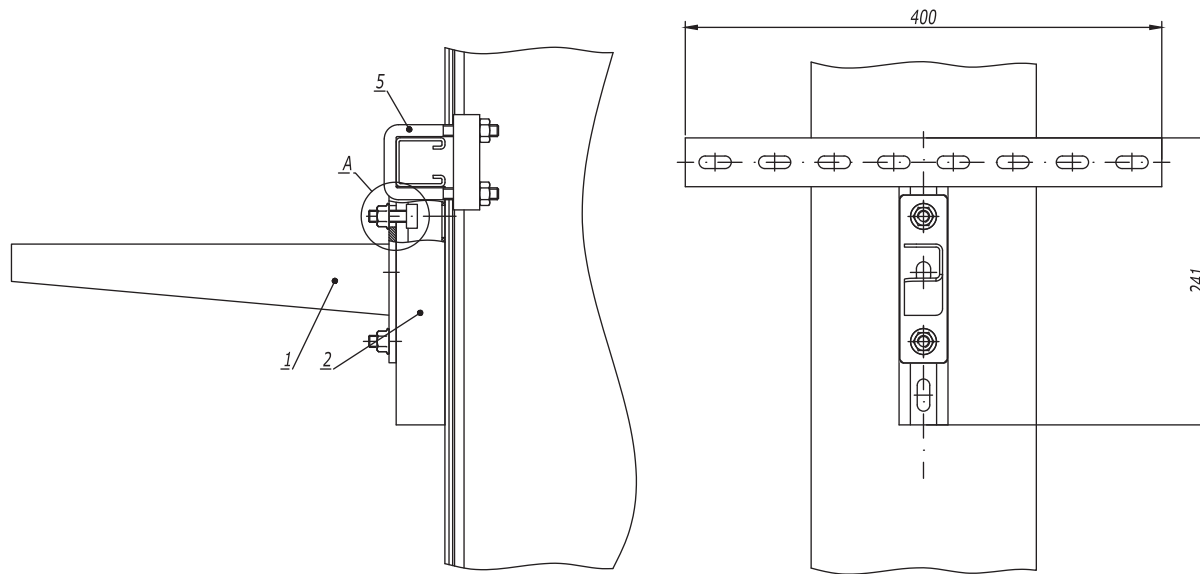
| Изм.       | Кол.уч. | Лист             | № док. | Подпись | Дата  |
|------------|---------|------------------|--------|---------|-------|
|            |         |                  |        |         |       |
| Разработал |         | Тиунов И.А.      |        |         | 09.18 |
| Проверил   |         | Чередищенко Г.А. |        |         | 09.18 |
| Утвердил   |         | Дядичко А.В.     |        |         | 09.18 |

Крепление подвеса вдоль/поперек двутавра

| Стадия | Лист | Листов |
|--------|------|--------|
|        | -    | 1      |



Крепление в один уровень



1. \*Использовать совместно с шайбой M10 DIN 9021 (СМ121000), 2 шт. на одну консоль.

| Поз. | Наименование  | Код                     | Кол. | Примечание |
|------|---|-------------------------|------|------------|
| 1    | Консоль ВВН-70/ВВН-60 (ВВР-41/ВВР-21/ВВД-21*) горячецинкованная |                         | 1    |            |
| 2    | Крепление Т-образное  | ВМН3020НДЗ              | 1    |            |
| 3    | Винт для крепления к профилю М10х30                             | СМ041030                | 2    |            |
| 4    | Гайка с насечкой М10 DIN 6923                                   | СМ101000                | 2    |            |
| 5    | Крепеж к металлическим балкам/Закрывающая струбцина М10         | ВМН1010НДЗ/<br>СМ301001 | 2    |            |

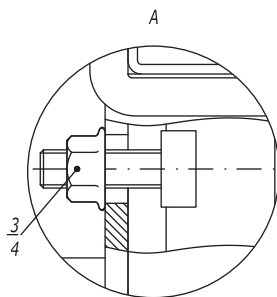
DKC-2018.B5.19

| Изм.       | Кол.уч. | Лист            | №док. | Подпись | Дата  |
|------------|---------|-----------------|-------|---------|-------|
|            |         |                 |       |         |       |
| Разработал |         | Тиунов И.А.     |       |         | 09.18 |
| Проверил   |         | Чердиченко Г.А. |       |         | 09.18 |
| Утвердил   |         | Дядичко А.В.    |       |         | 09.18 |

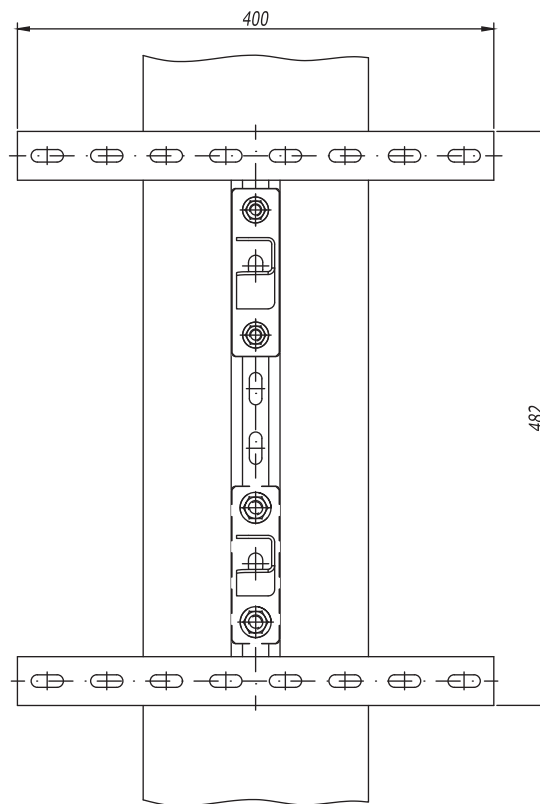
Крепление к вертикальной балке

| Стадия | Лист | Листов |
|--------|------|--------|
|        | 1    | 3      |

Инов. № подл.      Подпись и дата      Взаим. инв. №



Крепление в два уровня



1. \*Использовать совместно с шайбой М10 DIN 9021 (СМ121000), 2 шт. на одну консоль.

| Поз. | Наименование   | Код                       | Кол. | Примечание |
|------|--|---------------------------|------|------------|
| 1    | Консоль ВВН-70/ВВН-60 (ВВР-41/ВВР-21/ВВД-21*) горячеоцинкованная |                           | 2    |            |
| 2    | Крепление Н-образное   | ВМН4040HDZ/<br>ВМН4020HDZ | 1    |            |
| 3    | Винт для крепления к профилю М10х30                              | СМ041030                  | 4    |            |
| 4    | Гайка с насечкой М10 DIN 6923                                    | СМ101000                  | 4    |            |
| 5    | Крепёж к металлическим балкам/Закрывающая трубуцина М10          | ВМН1010HDZ/<br>СМ301001   | 4    |            |

DKC-2018.B5.19

Лист

2

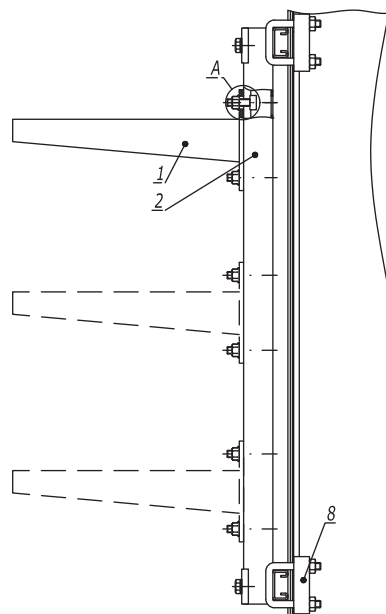
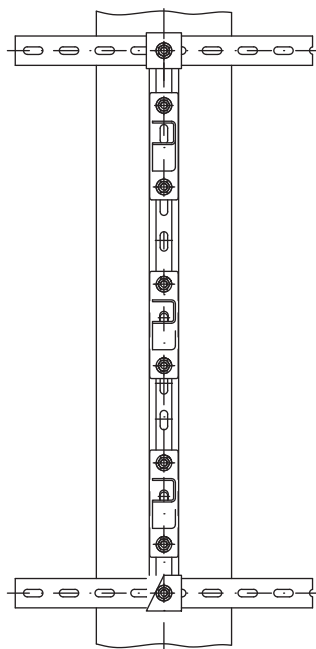
Инв. № подл.

Подпись и дата

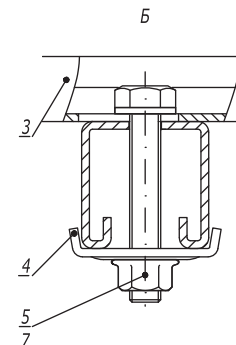
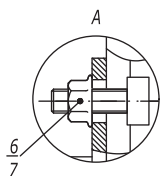
Взаим. инв. №

Изм. Кол.уч. Лист № док. Подпись Дата

## Крепление в несколько уровней



↑  
Б



1. \*Использовать совместно с шайбой М10 DIN 9021 (СМ121000), 2 шт. на одну консоль.
2. \*\* При использовании профиля ВРL-21/ВРМ-21 поз.2, болт М10х60 поз.10 следует заменить на болт М10х40 (СМ081040).

| Поз. | Наименование   | Код                                   | Кол. | Примечание |
|------|--|---------------------------------------|------|------------|
| 1    | Консоль ВВН-70/ВВН-60 (ВВР-41/ВВР-21/ВВД-21*) горячеоцинкованная |                                       | n    |            |
| 2    | Профиль ВРL-41/ВРМ-41/ВРL-21/ВРМ-21**                            | ВРL41**/ ВРМ41**/<br>ВРL41**/ ВРМ21** | 2    |            |
| 3    | Профиль ВРL-21/ВРМ-21  |                                       | 1    |            |
| 4    | Опорная пластина для С-образных профилей ВНМ-41                  | ВНМ4141                               | 2    |            |
| 5    | Болт с шестигранной головкой М10х60 DIN 933                      | СМ081060                              | 2    |            |
| 6    | Винт для крепления к профилю М10х30                              | СМ041030                              | n·2  |            |
| 7    | Гайка с насечкой М10 DIN 6923                                    | СМ101000                              | n·2  |            |
| 8    | Крепеж к металлическим балкам/Закрывающая струбцина М10          | ВМН1010НDZ/СМ301<br>001               | 4    |            |

DKC-2018.B5.19

Лист

3

Инов. № подл.      Подпись и дата      Взаим. инв. №

Изм. Кол.уч. Лист №док. Подпись Дата



Стойка из С-образного профиля и BSW-41



1. \*Использовать совместно с шайбой M10 DIN 9021 (CM121000), 2 шт. на одну консоль.

| Поз. | Наименование                                    | Код         | Кол. | Примечание |
|------|---|-------------|------|------------|
| 1    | Профиль С-образный ВРМ-41/ ВРД-41               |             | 1    |            |
| 2    | Приварное крепление BSW-41                      | BSW4101     | 2    |            |
| 3    | Болт с шестигранной головкой M10x80 DIN 933     | CM081080    | 4    |            |
| 4    | Шайба с узкими полями Ø10 DIN 125               | CM241000    | 8    |            |
| 5    | Гайка шестигранная M10 DIN 934                  | CM111000    | 4    |            |
| 6    | Консоль ВВН-70/ВВН-60 (ВВР-41, ВВР-21, ВВД-21*) |             | n    |            |
| 7    | Винт для крепления к профилю M10x30             | CM041030    | n-2  |            |
| 8    | Гайка с насечкой M10 DIN 6923                   | CM101000HDZ | n-2  |            |

DKC-2018.B5.20

| Изм.       | Кол.уч. | Лист             | №докум. | Подпись | Дата  |
|------------|---------|------------------|---------|---------|-------|
| Разработал |         | Тиунов И.А.      |         |         | 09.18 |
| Проверил   |         | Чередищенко Г.А. |         |         | 09.18 |
| Утвердил   |         | Дядичко А.В.     |         |         | 09.18 |

Стойка на горизонтальных прогонах

| Стадия | Лист | Листов |
|--------|------|--------|
|        | 1    | 3      |

Инов. № подл.      Подпись и дата      Взаим. инв. №

Стойка из С-образного профиля и BMD-10

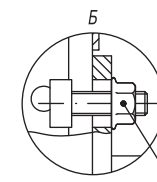
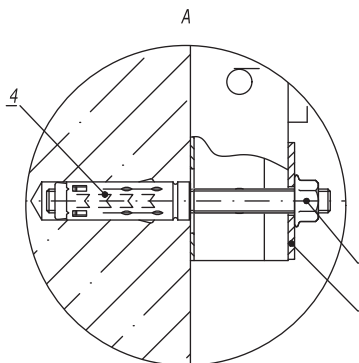


1. \*Использовать совместно с шайбой M10 DIN 9021 (CM121000), 2 шт. на одну консоль.

| Поз. | Наименование                                  | Код              | Кол.  | Примечание |
|------|---|------------------|-------|------------|
| 1    | Консоль ВВР-41/ВВР-21/ВВД-21* (ВВН-70/ВВН-60) |                  | n     |            |
| 2    | Профиль ВРЛ-41/ВРМ-41/ВРД-41                  | ВРЛ41**/ ВРМ41** | 1     |            |
| 3    | Крепление стеновое BMD-10                     | BMD10**          | 2     |            |
| 4    | Болт с шестигранной головкой M10x70 DIN 933   | CM081070         | 2     |            |
| 5    | Шайба M10 DIN 125                             | CM241000         | 4     |            |
| 6    | Гайка шестигранная M10 DIN 934                | CM111000         | 2     |            |
| 7    | Винт для крепления к профилю M10x30           | CM041030         | n-2   |            |
| 8    | Гайка с насечкой M10 DIN 6923                 | CM101000         | n-2+2 |            |

Инь. № подл. | Подпись и дата | Взаим. инв. №

Стойка из С-образного профиля



| Поз. | Наименование                                 | Код              | Кол.  | Примечание     |
|------|--|------------------|-------|----------------|
| 1    | Консоль ВВР-41/ВВР-21/ВВД-21 (ВВН-70/ВВН-60) |                  | n     |                |
| 2    | Профиль ВРЛ-41/ВРМ-41                        | ВРЛ41**/ ВРМ41** | 1     |                |
| 3    | Пластина опорная ВНМ-41                      | ВНМ4141          | 2     |                |
| 4    | Анкер стандартный М10                        | СМ421060         | 2     | DKC-2018.М5.01 |
| 5    | Винт для крепления к профилю М10х30          | СМ041030         | n-2   |                |
| 6    | Гайка с насечкой М10 DIN 6923                | СМ101000         | n-2+2 |                |
| 7    | Шпилька резьбовая М10х150                    | СМ201015         | 2     |                |

DKC-2018.B5.21

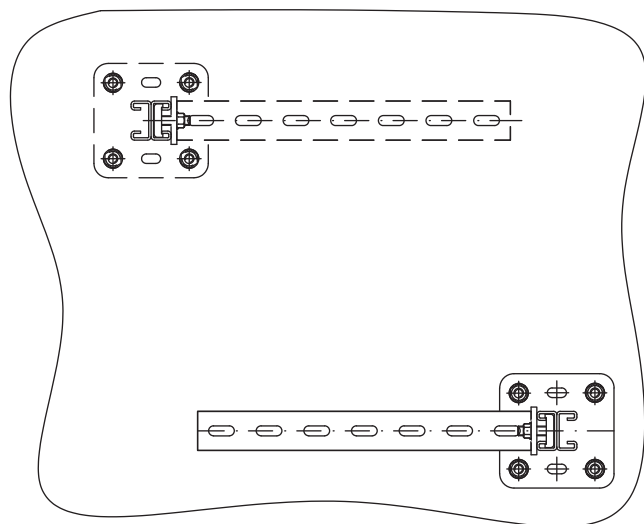
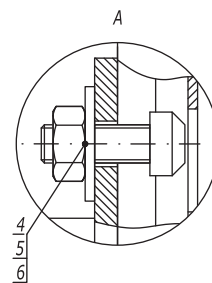
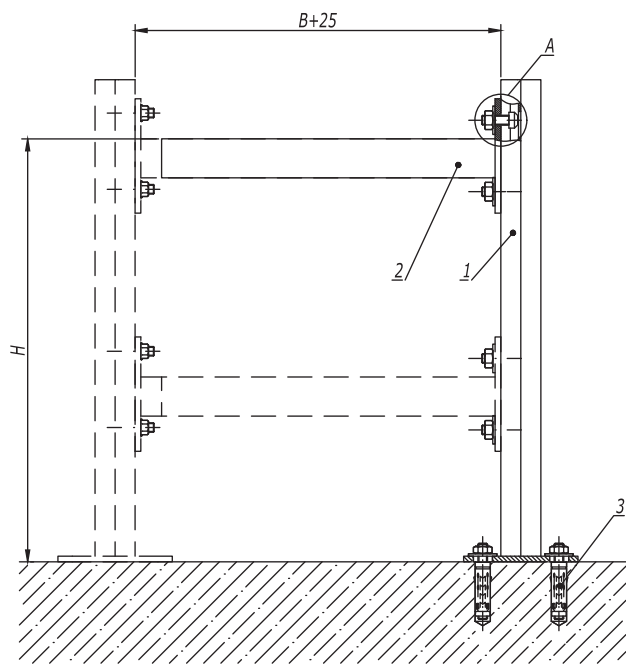
| Изм.       | Кол.уч. | Лист             | №докум. | Подпись | Дата  |
|------------|---------|------------------|---------|---------|-------|
| Разработал |         | Тиунов И.А.      |         |         | 09.18 |
| Проверил   |         | Чередищенко Г.А. |         |         | 09.18 |
| Утвердил   |         | Дядичко А.В.     |         |         | 09.18 |

Стойка к бетонной стене

| Стадия | Лист | Листов |
|--------|------|--------|
|        | 1    | 4      |



Инов. № подл.      Подпись и дата      Взаим. инв. №



1. H - высота подвеса.
2. B - ширина используемых лотков.

| Поз.                    | Наименование                                 | Код      | Кол.   | Примечание       |        |      |        |
|-------------------------|--|----------|--------|------------------|--------|------|--------|
| 1                       | Подвес BSD-21                                | BSD21**  | 1      |                  |        |      |        |
| 2                       | Консоль ВВР-41/ВВР-21/ВВД-21 (ВВН-70/ВВН-60) |          | n      |                  |        |      |        |
| 3                       | Анкер со шпилькой М10                        | СМ441060 | 4      | DKC-2018.М5.01   |        |      |        |
| 4                       | Винт для крепления к профилю М10х30          | СМ041030 | n-2    |                  |        |      |        |
| 5                       | Гайка шестигранная М10 DIN 934               | СМ101000 | n-2    |                  |        |      |        |
| 6                       | Шайба М10 DIN 9021                           | СМ121000 | n-2    |                  |        |      |        |
| <b>DKC-2018.B5.22</b>   |  |          |        |                  |        |      |        |
| Изм.                    | Кол.уч.                                      | Лист     | № док. | Подпись          | Дата   |      |        |
| Разработал              |  |          |        | Тиунов И.А.      | 09.18  |      |        |
| Проверил                |  |          |        | Чередищенко Г.А. | 09.18  |      |        |
| Утвердил                |  |          |        | Дядичко А.В.     | 09.18  |      |        |
| Консольная опора на пол |  |          |        |                  | Стадия | Лист | Листов |
|                         |  |          |        |                  |        |      | 1      |
|                         |  |          |        |                  |        |      |        |

Инов. № подл.      Подпись и дата      Взаим. инв. №



- 1. H - высота подвеса.
- 2. B - ширина используемых лотков.

| Поз. | Наименование                                  | Код        | Кол. | Примечание     |
|------|---|------------|------|----------------|
| 1    | Консоль ВВН-70/ВВН-60 (ВВР-41/ВВР-21/ВВД-21*) |            | n    |                |
| 2    | Подвес BSD-41                                 | BSD41**    | 1    |                |
| 3    | Монтажная опора для профиля 82x41             | BSF8201HDZ | 1    |                |
| 4    | Анкер со шпилькой М10                         | CM441060   | 6    | DKC-2018.M5.01 |
| 5    | Винт для крепления к профилю М10x30           | CM041030   | n-2  |                |
| 6    | Гайка с насечкой М10 DIN 6923                 | CM101000   | n-2  |                |
| 7    | Гайка шестигранная М10 DIN 934                | CM111000   | 1    |                |
| 8    | Шайба М10 DIN 125                             | CM241000   | 2    |                |
| 9    | Болт с шестигранной головкой М10x120 DIN 933  | CM081012   | 1    |                |

DKC-2018.B5.24

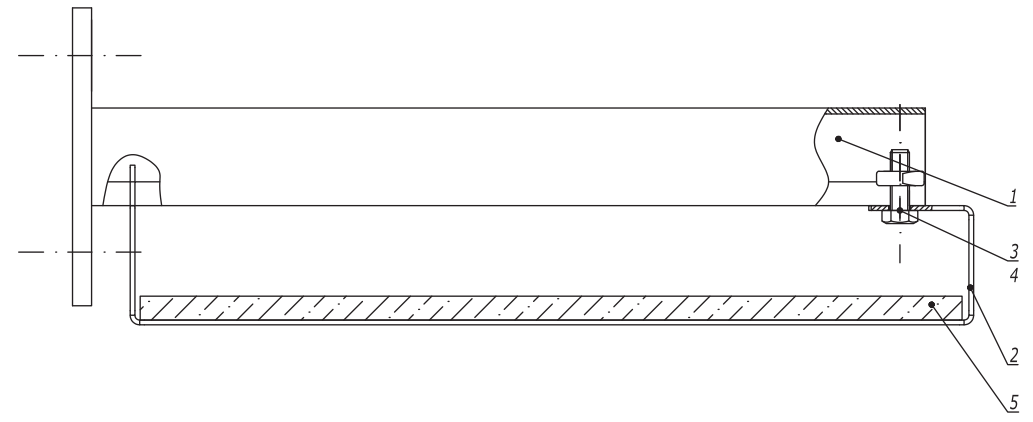
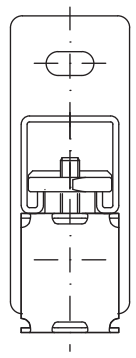
| Изм.       | Кол.уч. | Лист | №док.            | Подпись | Дата  |
|------------|---------|------|------------------|---------|-------|
| Разработал |         |      | Тиунов И.А.      |         | 09.18 |
| Проверил   |         |      | Чередищенко Г.А. |         | 09.18 |
| Утвердил   |         |      | Дядичко А.В.     |         | 09.18 |

Опора в распор

| Стадия | Лист | Листов |
|--------|------|--------|
|        |      | 1      |



Инв. № подл.      Подпись и дата      Взаим. инв. №



Инов. № подл.      Подпись и дата      Взаим. инов. №

| Поз.                  | Наименование                               | Код                                   | Кол.             | Примечание |       |   |        |      |        |
|-----------------------|--|---------------------------------------|------------------|------------|-------|---|--------|------|--------|
| 1                     | Консоль из С-образного профиля             | ВВР21**/ ВВР41**/<br>ВВД21**/ ВВД41** |                  |            |       |   |        |      |        |
| 2                     | Держатель огнезащитной перегородки ВМЗ-15  |                                       |                  |            |       |   |        |      |        |
| 3                     | Болт с шестигранной головкой М8х16 DIN 933 | СМ020816                              |                  |            |       |   |        |      |        |
| 4                     | Гайка для подвешивания профиля М8          | СМ140800                              |                  |            |       |   |        |      |        |
| 5                     | Огнезащитная перегородка                   | DD****                                |                  |            |       |   |        |      |        |
| <b>DKC-2018.B5.30</b> |  |                                       |                  |            |       |   |        |      |        |
| Изм.                  | Кол.уч.                                    | Лист                                  | № док.           | Подпись    | Дата  | Держатель огнезащитной перегородки к консоли из С-образного профиля<br><br> | Стадия | Лист | Листов |
| Разработал            |  |                                       | Тиунов И.А.      |            | 09.18 |   |        |      | 1      |
| Проверил              |  |                                       | Чередищенко Г.А. |            | 09.18 |   |        |      |        |
| Утвердил              |  |                                       | Дядичко А.В.     |            | 09.18 |   |        |      |        |