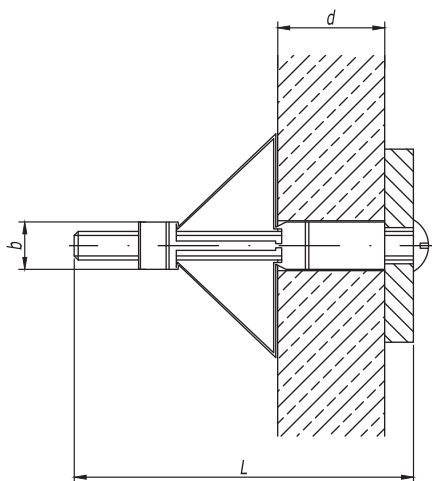


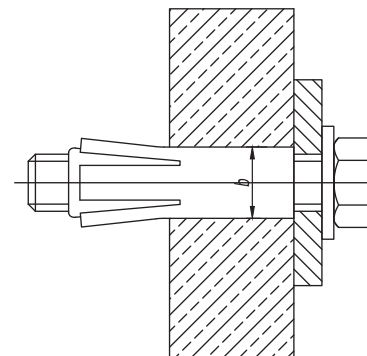
Металлический дюбель для пустотелых конструкций (тип 7)



| Обозначение | Длина винта L, мм | Диаметр сверла b, мм | Толщина плиты для крепления дюбеля d, мм | Код |
|-------------|-------------------|----------------------|--|----------|
| M4x20 | 28 | 7 | 0-4 | CM560420 |
| M4x32 | 41 | 7 | 3-9 | CM560432 |
| M4x38 | 47 | 7 | 8-15 | CM560438 |
| M4x45 | 54 | 7 | 16-21 | CM560445 |
| M4x59 | 67 | 7 | 24-34 | CM560459 |
| M5x52 | 60 | 9 | 9-21 | CM560552 |
| M5x65 | 74 | 9 | 24-32 | CM560565 |
| M6x52 | 60 | 10 | 9-21 | CM560652 |
| M6x65 | 74 | 10 | 24-32 | CM560665 |

1. Характеристики материалов см. в каталоге ДКС.
2. Порядок крепления:
 - а) Просверлить и очистить отверстие. Установить дюбель в отверстие;
 - б) Установить монтируемую деталь и зафиксировать ее с помощью винта из комплекта;
 - в) Расклинить дюбель, затянув винт.

Анкер для пустотелых плит (тип 8)



| Размер резьбы | Длина анкера L, мм | Диаметр сверла b, мм | Глубина бурения h, мм | Код анкера |
|---------------|--------------------|----------------------|-----------------------|------------|
| M8 | 30 | 10 | 55 | CM570830 |

1. Характеристики материалов см. в каталоге ДКС.
2. Порядок крепления:
 - а) Просверлить и очистить отверстие. Установить анкер в отверстие при помощи молотка;
 - б) Установить монтируемую деталь и зафиксировать ее с помощью шпильки и гайки;
 - в) Расклинить анкер, затянув гайку.

Взаим. инв. №

Подпись и дата

Инв. № подл.

| | | | | | |
|------|---------|------|--------|---------|------|
| Изм. | Кол.уч. | Лист | № док. | Подпись | Дата |
| | | | | | |

DKC-2018.M5.02

Лист

3