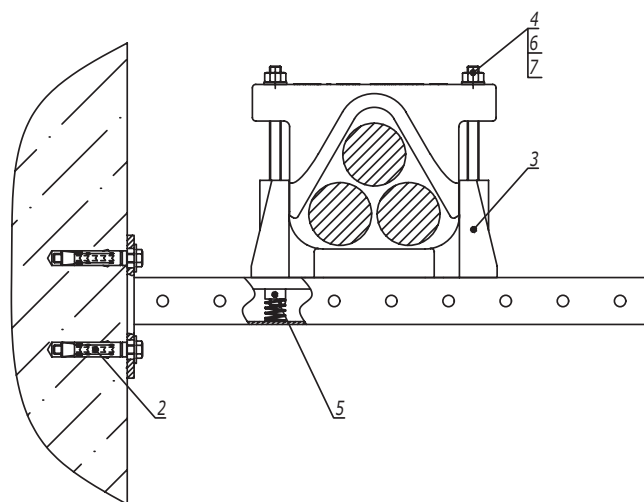
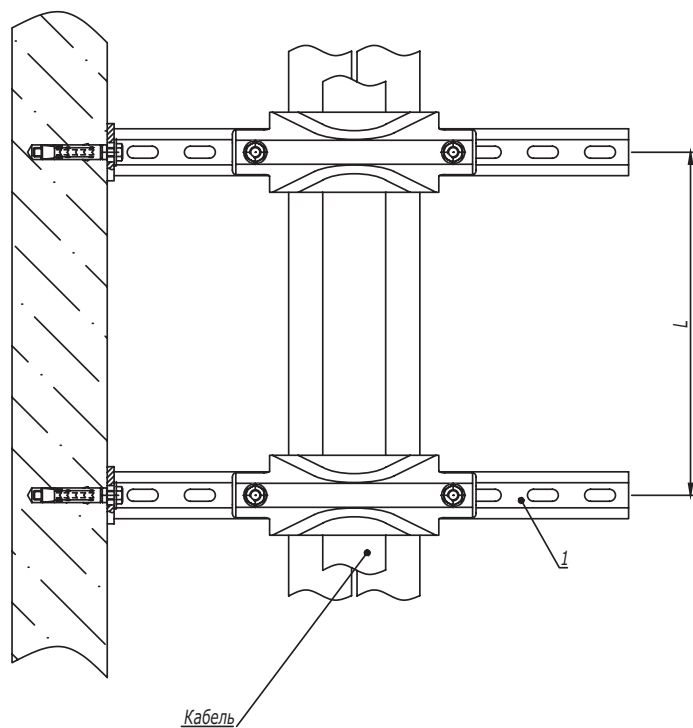


## Держатель ВНР-35

Таблица 1  
Подбор шпильки

| Код держателя | Размер шпильки | Код шпильки |
|---------------|----------------|-------------|
| ВНР3505       | M12x200        | СМ201220    |
| ВНР3507       | M12x250        | СМ201225    |

1. L- расстояние между точками подвеса выбирается в зависимости от нагрузки в диапазоне от 500 до 1000 мм.

| Поз. | Наименование                                                  | Код             | Кол. | Примечание     |
|------|---------------------------------------------------------------|-----------------|------|----------------|
| 1    | Консоль ВВР-41                                                |                 | 2    |                |
| 2    | Стандартный анкер с болтом                                    |                 | 4    | DKC-2018.M5.01 |
| 3    | Кабельный держатель ВНР-35                                    | ВНР3505/ВНР3507 | 2    |                |
| 4    | Шпилька                                                       |                 | 4    | См. таблицу 1  |
| 5    | Гайка для подвешивания профиля (с удлиненной пружиной) M12x40 | СМ161200        | 4    |                |
| 6    | Шайба с узкими полями M12                                     | СМ241200        | 4    |                |
| 7    | Гайка шестигранная M12                                        | СМ111200        | 4    |                |

Изм. № подл.    Подпись и дата    Взаим. инв. №

Изм. Кол.уч. Лист №докум. Подпись Дата

DKC-2018.B5.29

Лист  
3