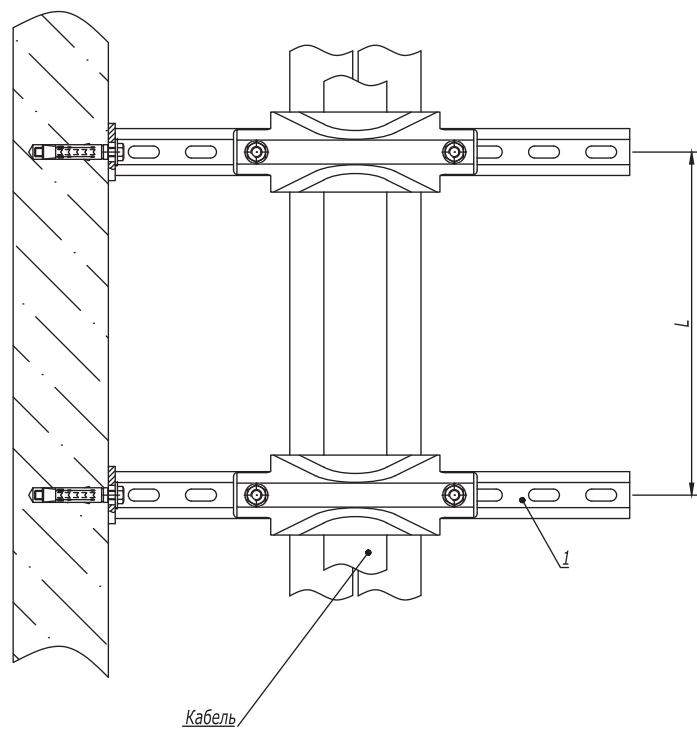


Держатель BHR-35



Кабель

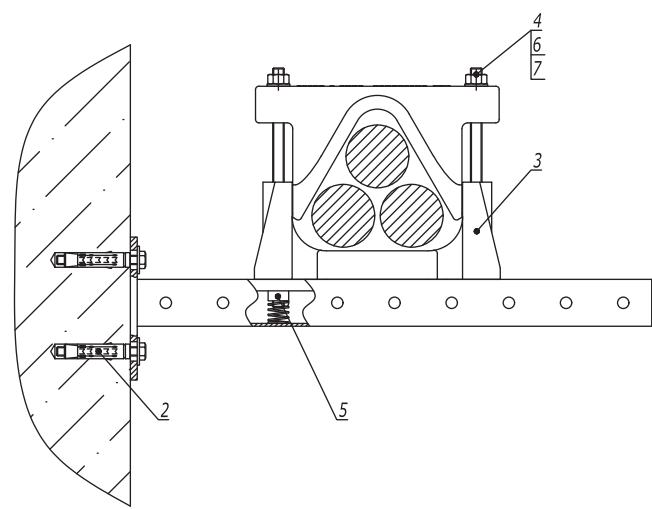


Таблица 1
Подбор шпильки

Код держателя	Размер шпильки	Код шпильки
BHR3505	M12x200	CM201220
BHR3507	M12x250	CM201225

1. L- расстояние между точками подвеса выбирается в зависимости от нагрузки в диапазоне от 500 до 1000 мм.

Инов. № подл. Подпись и дата Взаим. инов. №

Поз.	Наименование	Код	Кол.	Примечание
1	Консоль ВВР-41		2	
2	Стандартный анкер с болтом		4	DKC-2018.M5.01
3	Кабельный держатель BHR-35	BHR3505/BHR3507	2	
4	Шпилька		4	См. таблицу 1
5	Гайка для подвешивания профиля (с удлиненной пружиной) M12x40	CM161200	4	
6	Шайба с узкими полями M12	CM241200	4	
7	Гайка шестигранная M12	CM111200	4	
				Лист
DKC-2018.B5.29				3
Изм.	Кол.уч.	Лист	№ док.	Подпись Дата