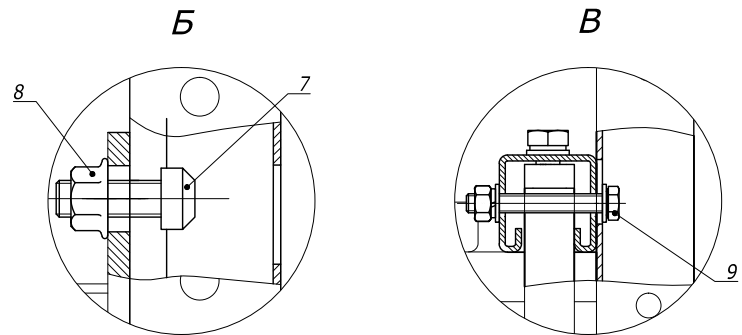


15



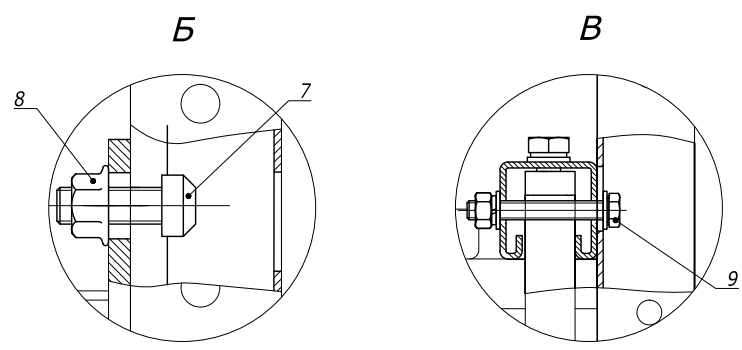
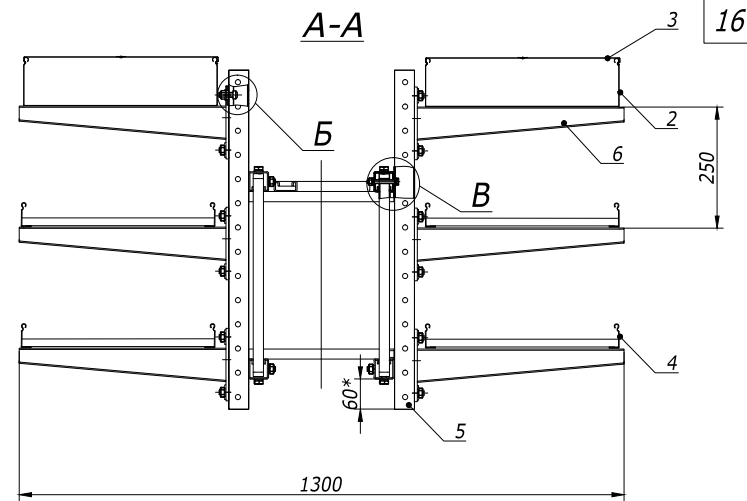
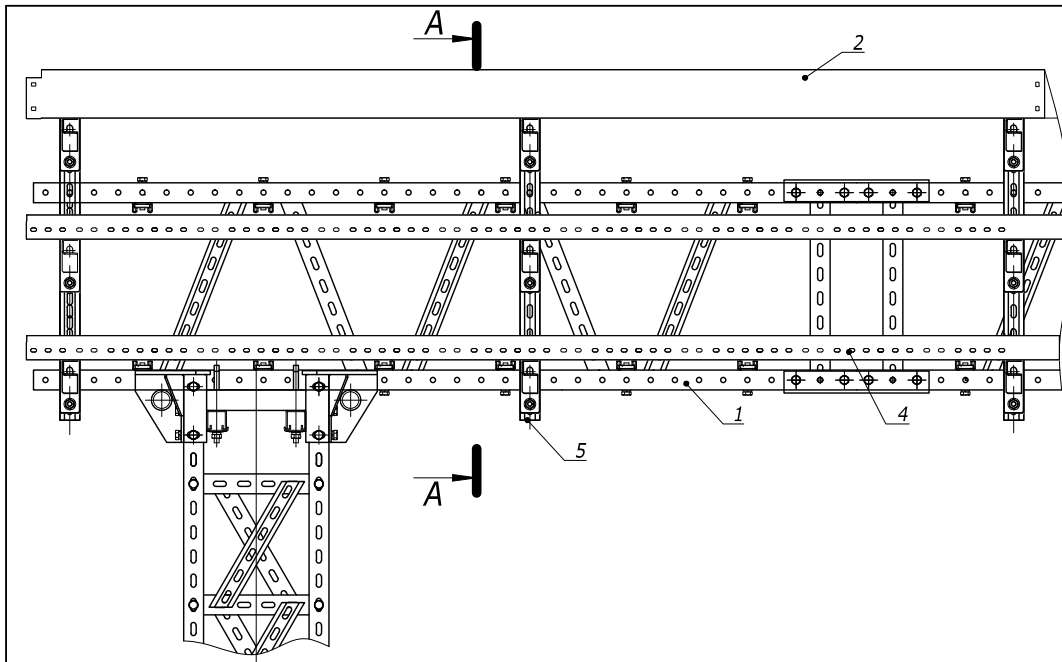
Поз.	Наименование	Код	Кол.	Примечание
1	Горизонтальная опора (ригель)			DKC-2014.B5.R.05
2	Лоток 100x400, L3000, горячеоцинкованный	35105HDZ		
3	Крышка на лоток шириной 400 мм, цинк-ламельная	3552610ZL		
4	Лестничный лоток 50x400, L3000, горячеоцинкованный	LL5040HDZ		
5	C-профиль 41x41, L1000 мм, горячеоцинкованный	ВРМ4110HDZ	2	
6	Усиленная консоль ш. 400 мм, горячеоцинкованная	ВВН6040HDZ	8	
7	Винт для крепления к профилю М10	СМ 041030	16	
8	Гайка с насечкой, DIN6923, М10	СМ 101000	16	
9	Набор метизов для крепления стойки к ригелю	ВТМ8806	2	DKC-2014.B5.R.04

DKC-2014.B5.R.12					
Изм.	Кол.уч.	Лист	№ док.	Подпись	Дата
Разраб.			Назоров Р.Н.		01.01.14
Пров.			Чередищенко Г.А.		01.01.14
Н.контр.					
Двухсторонняя четырехъярусная эстакада					
Типовое решение					
Стадия	Лист	Листов			
Р		1			



Формат А3

Инв. № подл. Подпись и дата Взам. инв. №



Поз.	Наименование	Код	Кол.	Примечание
1	Горизонтальная опора (ригель)			DKC-2014.B5.R.05
2	Лоток 100x400, L3000, горячеоцинкованный	35105HDZ		
3	Крышка на лоток шириной 400 мм, цинк-ламельная	3552610ZL		
4	Лестничный лоток 50x400, L3000, горячеоцинкованный	LL5040HDZ		
5	C-профиль 41x41, L700 мм, горячеоцинкованный	ВРМ4107HDZ	2	
6	Усиленная консоль ш. 400 мм, горячеоцинкованная	ВВН6040HDZ	6	
7	Винт для крепления к профилю М10	СМ 041030	12	
8	Гайка с насечкой, DIN6923, М10	СМ 101000	12	
9	Набор метизов для крепления стойки к ригелю	ВТМ8806	2	DKC-2014.B5.R.04

DKC-2014.B5.R.13

Изм.	Кол.уч.	Лист	№ док.	Подпись	Дата
Разраб.			Назоров Р.Н.		01.01.14
Пров.			Чередниченко Г.А.		01.01.14
Н.контр.					

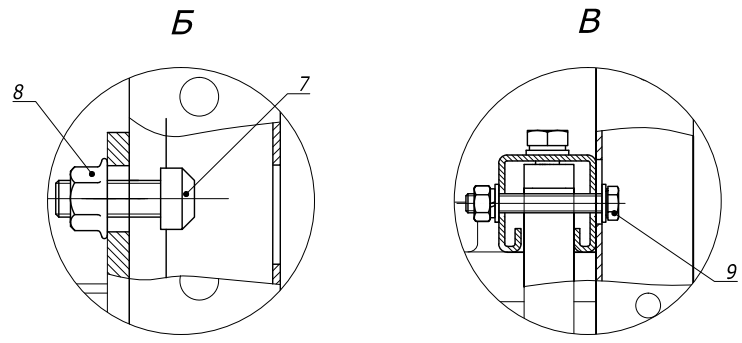
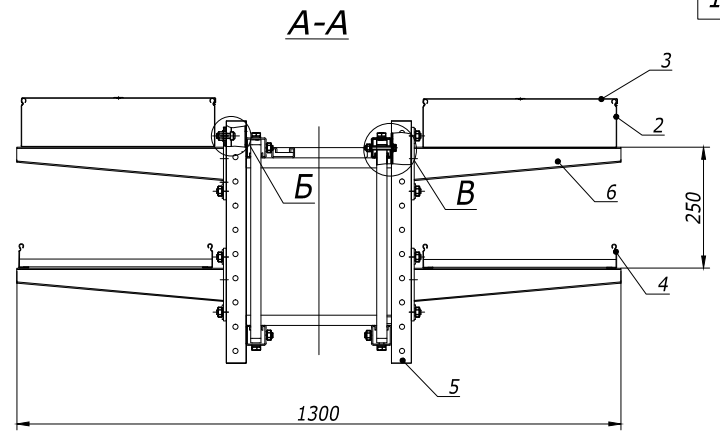
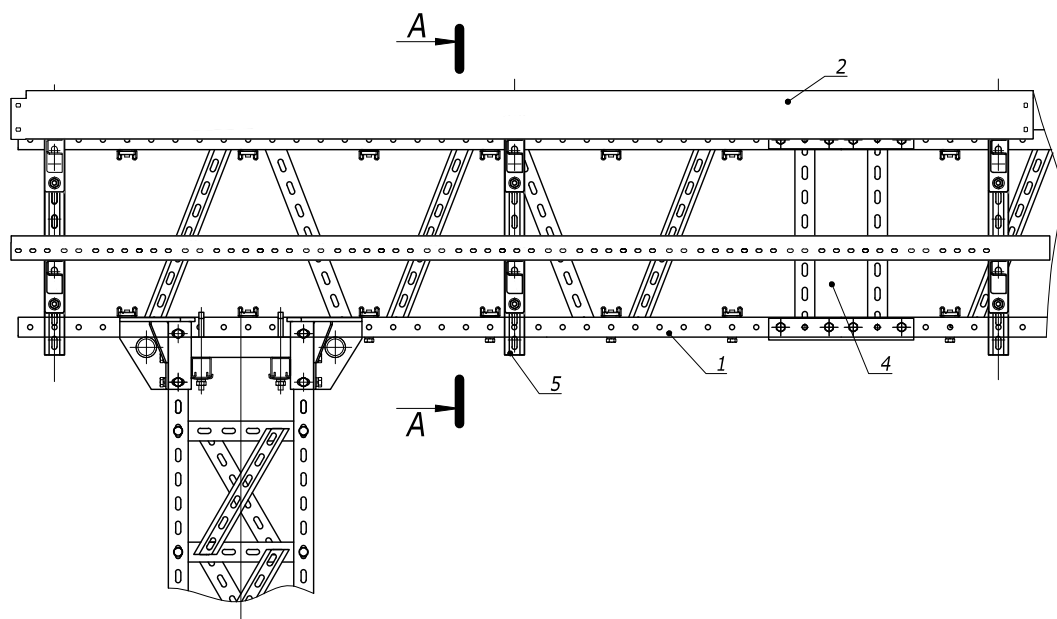
Двухсторонняя трехъярусная эстакада
Типовое решение

Стадия	Лист	Листов
Р		1



Формат А3

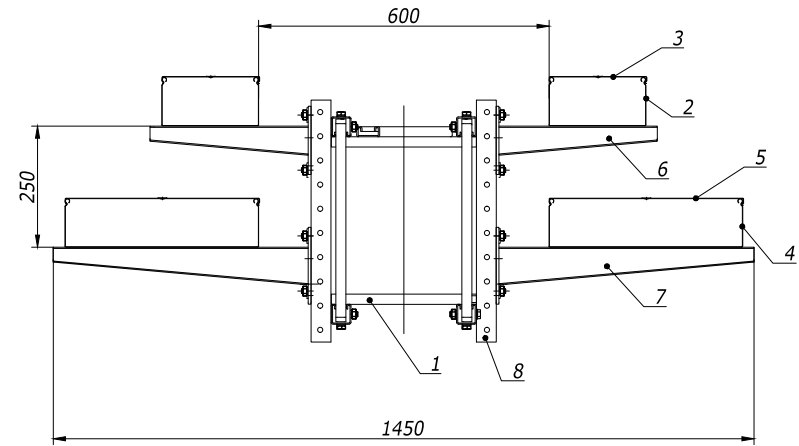
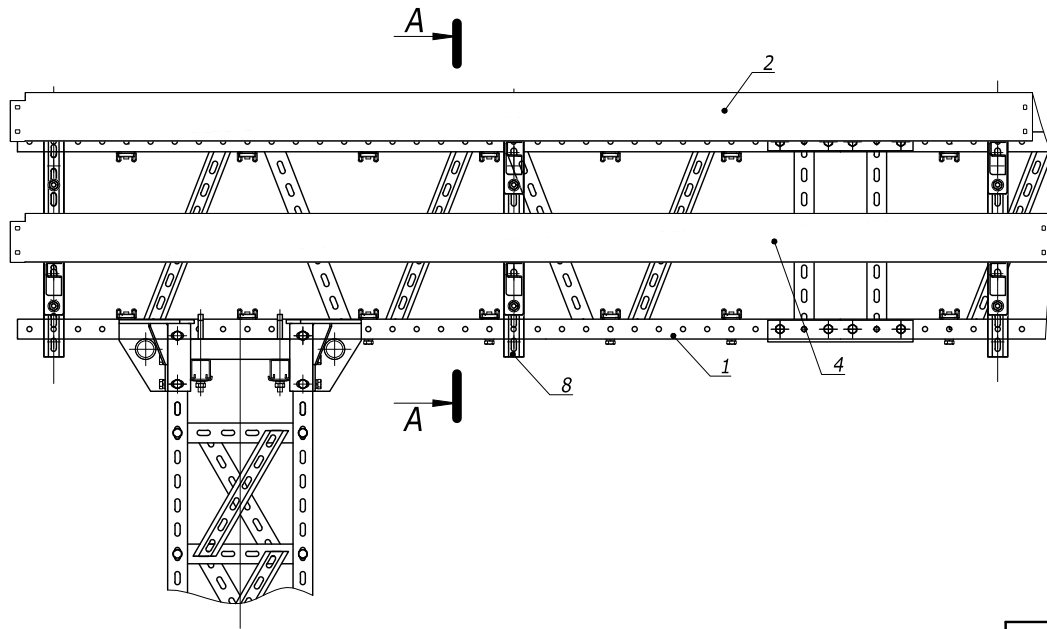
Инв. № подл. _____
Подпись и дата _____
Взам. инв. № _____



Поз.	Наименование	Код	Кол.	Примечание
1	Горизонтальная опора (ригель)			DKC-2014.B5.R.05
2	Лоток 100x400, L3000, горячеоцинкованный	35105HDZ		
3	Крышка на лоток шириной 400 мм, цинк-ламельная	3552610ZL		
4	Лестничный лоток 50x400, L3000, горячеоцинкованный	LL5040HDZ		
5	C-профиль 41x41, L500 мм, горячеоцинкованный	ВРМ4105HDZ	2	
6	Усиленная консоль ш. 400 мм, горячеоцинкованная	ВВН6040HDZ	4	
7	Винт для крепления к профилю М10	СМ041030	8	
8	Гайка с насечкой, DIN6923, М10	СМ101000	8	
9	Набор метизов для крепления стойки к ригелю	ВТМ8806	2	DKC-2014.B5.R.04

DKC-2014.B5.R.14					
Изм.	Кол.уч.	Лист	№ док.	Подпись	Дата
Разраб.			Назоров Р.Н.	<i>[Signature]</i>	01.01.14
Пров.			Чередниченко Г.А.	<i>[Signature]</i>	01.01.14
Н.контр.					
Двухсторонняя двухъярусная эстакада Типовое решение					
			Стадия	Лист	Листов
			Р		1
			DKC		

Инв. № подл. Подпись и дата Взам. инв. №



Примечание :

1. Шаг стоек ВРМ-41 и количество ярусов лотков указано в качестве примера.

Поз.	Наименование	Код	Кол.	Примечание
1	Горизонтальная опора (ригель)			DKC-2014.B5.R.05
2	Лоток 100x200, L3000, толщ. 1,0 мм горячеоцинкованный	3510310HDZ		
3	Крышка на лоток шириной 200 мм, цинк-ламельная	3552410ZL		
4	Лоток 100x400, L3000, горячеоцинкованный	35105HDZ		
5	Крышка на лоток шириной 400 мм, цинк-ламельная	3552610ZL		
6	Усиленная консоль ш. 300 мм, горячеоцинкованная	ВВН6030HDZ	2	
7	Усиленная консоль ш. 500 мм, горячеоцинкованная	ВВН6050HDZ	2	
8	С-профиль 41x41, L500 мм, горячеоцинкованный	ВРМ4105HDZ	2	

DKC-2014.B5.R.16

Изм.	Кол.уч.	Лист	№ док.	Подпись	Дата
Разраб.				Назоров Р.Н.	01.01.14
Пров.				Чередниченко С.А.	01.01.14
Н.контр.					

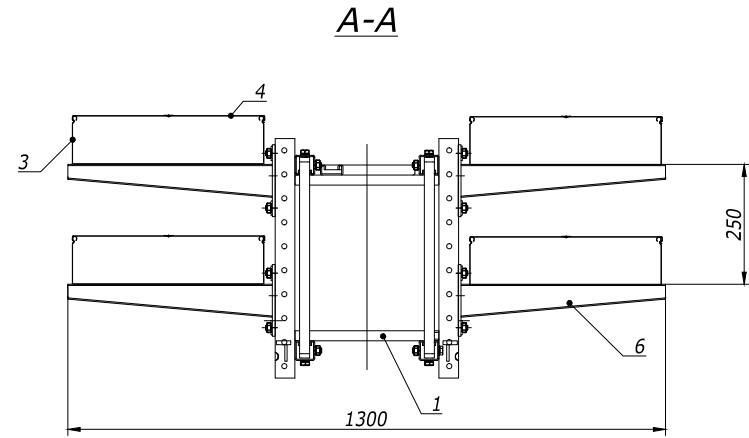
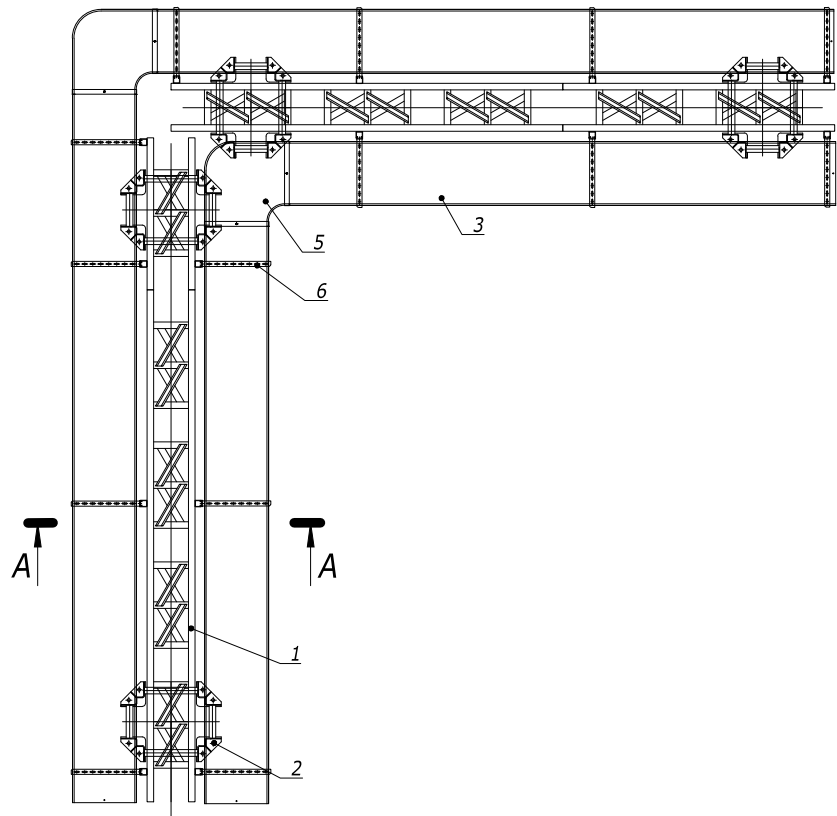
Прокладка взаимно резервирующих силовых кабельных линий
Типовое решение

Стадия	Лист	Листов
Р		1



Формат А3

Инв. № подл. Подпись и дата Взам. инв. №



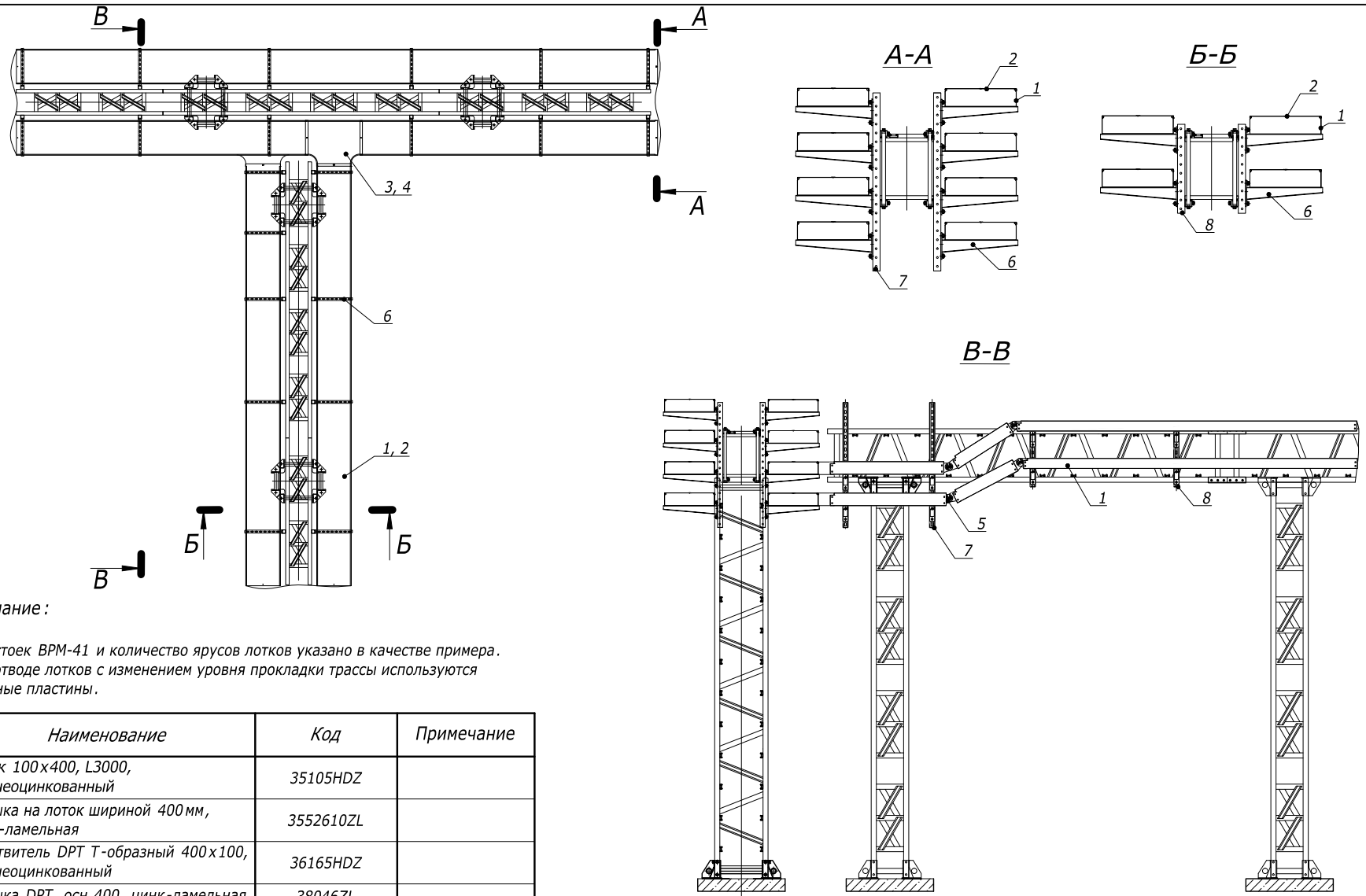
Примечание:

1. Шаг стоек ВРМ-41 и количество ярусов лотков указано в качестве примера.

Инв. № подл.	Подпись и дата	Взам. инв. №	Поз.	Наименование	Код	Примечание
			1	Опорная конструкция (ригель эстакады)		DKC-2014.B5.R.05
			2	Основание опорной конструкции BTG-20	BTG2001HDZ	DKC-2014.B5.R.02
			3	Лоток 100x400, L3000, горячеоцинкованный	35105HDZ	
			4	Крышка на лоток шириной 400 мм, цинк-ламельная	3552610ZL	
			5	Угол СРО 90 горизонтальный 90° 400x100, горячеоцинкованный	36045HDZ	
				Крышка СРО 90 на угол 90° осн.400, цинк-ламельная	38006ZL	
			6	Усиленная консоль ш. 400 мм, горячеоцинкованная	ВВН6040HDZ	

						DKC-2014.B5.R.17			
Изм.	Кол.уч.	Лист	№док.	Подпись	Дата	Поворот прямого участка трассы на 90° с листовыми лотками Типовое решение	Стадия	Лист	Листов
Разраб.			Назоров Р.Н.	<i>[Signature]</i>	01.01.14		Р		1
Пров.			Чередниченко Г.А.	<i>[Signature]</i>	01.01.14				
Н.контр.									





Примечание :

1. Шаг стоек ВРМ-41 и количество ярусов лотков указано в качестве примера.
2. При отводе лотков с изменением уровня прокладки трассы используются шарнирные пластины.

Поз.	Наименование	Код	Примечание
1	Лоток 100x400, L3000, горячеоцинкованный	35105HDZ	
2	Крышка на лоток шириной 400 мм, цинк-ламельная	3552610ZL	
3	Ответвитель DPT Т-образный 400x100, горячеоцинкованный	36165HDZ	
4	Крышка DPT, осн.400, цинк-ламельная	38046ZL	
5	Пластина крепежная GSV H100, горячеоцинкованная	30015HDZ	
6	Усиленная консоль ш. 400 мм, горячеоцинкованная	ВВН6040HDZ	
7	С-профиль 41x41, L1000 мм, горячеоцинкованный	ВРМ4110HDZ	
8	С-профиль 41x41, L500 мм, горячеоцинкованный	ВРМ4105HDZ	

Взам. инв. №
 Подпись и дата
 Инв. № подл.

Изм.	Кол.уч.	Лист	№ док.	Подпись	Дата
Разраб.			Назоров Р.Н.		01.01.14
Пров.			Чередниченко Г.А.		01.01.14
Н.контр.					

DKC-2014.B5.R.19

Т-отвод прямого участка трассы на 90° с листовыми лотками

Типовое решение

Стадия	Лист	Листов
Р	1	2



Формат А3