

Поз.	Наименование	Код	Кол.	Примечание
1	Полоса горячеоцинкованная 40 x 4	NC2444		
2	Соединитель полоса -полоса с разделительной пластиной	NG3106		
3	Болт с шестигранной головкой М 10 x 70, горячеоцинкованный	CM081070HDZ		
4	Шайба с узкими полями 10, горячеоцинкованная	CM 241000HDZ		
5	Гайка с насечкой, препятствующей откручиванию М 10, горячеоцинкованная	CM 101000HDZ		
6	Опорная пластина для С-образных профилей	ВНМ4141		
7	Болт с шестигранной головкой М 8 x 80, горячеоцинкованный	CM 080880HDZ		
8	Шайба с узкими полями 8, горячеоцинкованная	CM 240800HDZ		
9	Гайка с насечкой, препятствующей откручиванию М 8, горячеоцинкованная	CM 100800HDZ		
10	Скоба -держатель полосы с болтом	ND2312		
11	Болт для крепления к С-образному профилю	CM 041030HDZ		
12	Двойной С-образный профиль 41 x 41, осн. 300	ВРD4103HDZ		
13	Скоба плоская, горячеоцинкованная	CRB2000HDZ		

Инв. № подл. Подпись и дата. Взам. инв. №

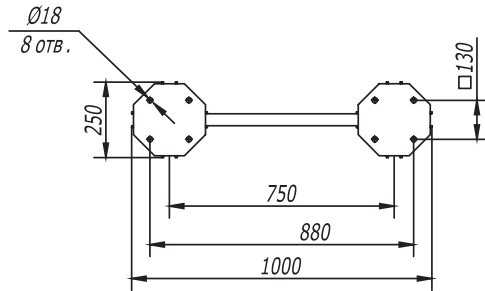
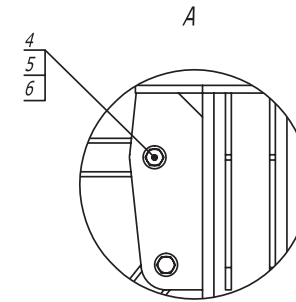
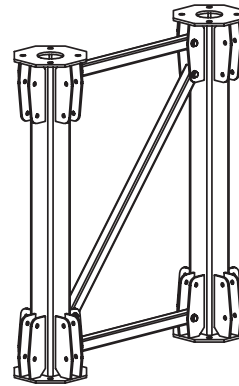
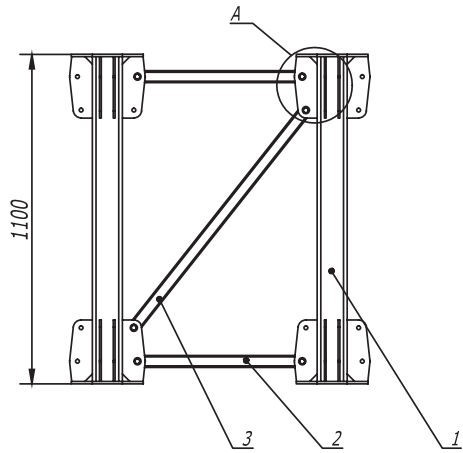
DKC-2017.T5.15

Изм.	Кол.уч.	Лист	№ док.	Подпись	Дата
Разраб.	Тиунов И.А.			(И.А.)	04.17
Пров.	Чередниченко Г.А.			(Г.А.)	04.17

Одностоечная эстакада.
Заземление на существующий контур заземления

Стадия	Лист	Листов
	1	2

DKC



1. Момент затяжки болтов и гаек М12 — 90-100 Нм.

Поз.	Наименование	Код	Кол.	Примечание
1	Стойка кабельной эстакады L=1 м, горячеоцинкованная	CRS1000HDZ	2	
2	Раскос короткий, горячеоцинкованный	CRR1000HDZ	2	
3	Раскос длинный, горячеоцинкованный	CRR2000HDZ	1	
4	Болт М12 х 80 8.8, горячеоцинкованный	CM021280HDZ-88	6	
5	Гайка М12 8, горячеоцинкованная	CM111200HDZ-8	6	
6	Шайба кузовная 12, горячеоцинкованная	CM121200HDZ	12	

DKC-2017.T5.25

Изм.	Кол.уч.	Лист	№ док.	Подпись	Дата
Разраб.	Тиунов И.А.			<i>[Signature]</i>	04.17
Пров.	Черединаченко Г.А.			<i>[Signature]</i>	04.17

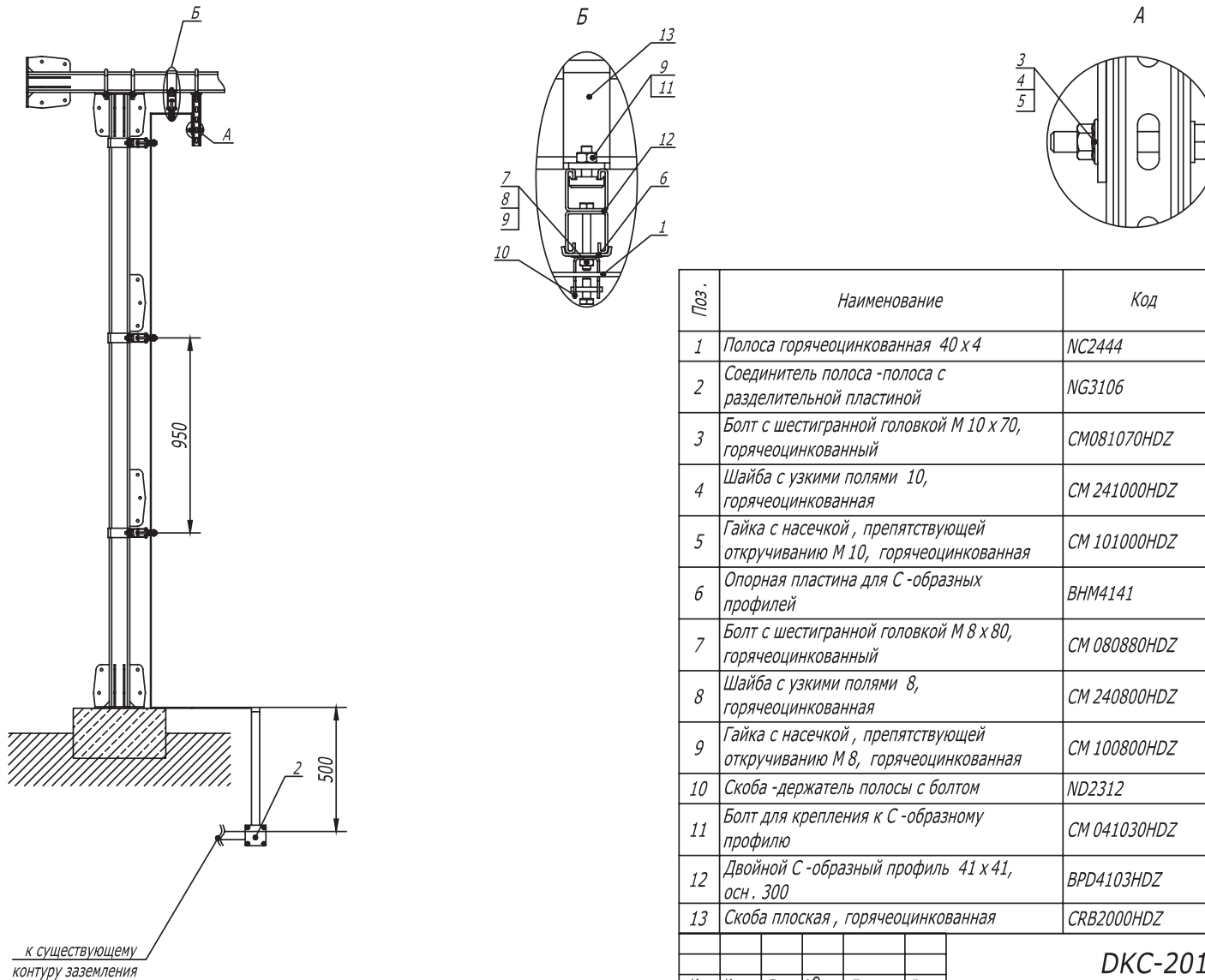
Колонна/ригель. Плоская секция, 1 м

Стадия	Лист	Листов
	1	3



Формат А3

Инв. № подл. Подпись и дата Взам. инв. №



Поз.	Наименование	Код	Кол.	Примечание
1	Полоса горячеоцинкованная 40 x 4	NC2444		
2	Соединитель полоса - полоса с разделительной пластиной	NG3106		
3	Болт с шестигранной головкой М 10 x 70, горячеоцинкованный	CM081070HDZ		
4	Шайба с узкими полями 10, горячеоцинкованная	CM 241000HDZ		
5	Гайка с насечкой, препятствующей откручиванию М 10, горячеоцинкованная	CM 101000HDZ		
6	Опорная пластина для С-образных профилей	ВНМ4141		
7	Болт с шестигранной головкой М 8 x 80, горячеоцинкованный	CM 080880HDZ		
8	Шайба с узкими полями 8, горячеоцинкованная	CM 240800HDZ		
9	Гайка с насечкой, препятствующей откручиванию М 8, горячеоцинкованная	CM 100800HDZ		
10	Скоба -держатель полосы с болтом	ND2312		
11	Болт для крепления к С-образному профилю	CM 041030HDZ		
12	Двойной С-образный профиль 41 x 41, осн. 300	BPD4103HDZ		
13	Скоба плоская, горячеоцинкованная	CRB2000HDZ		

DKC-2017.T5.37

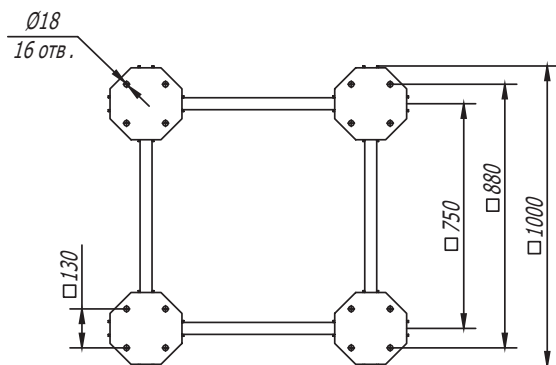
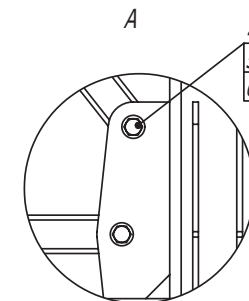
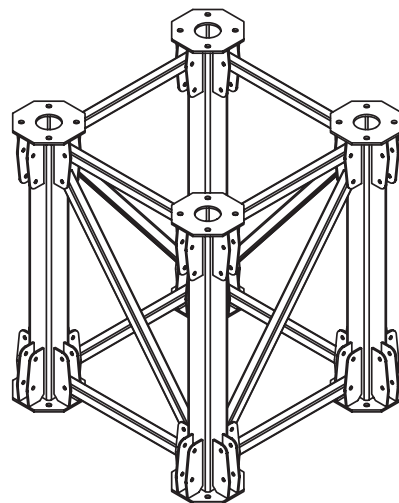
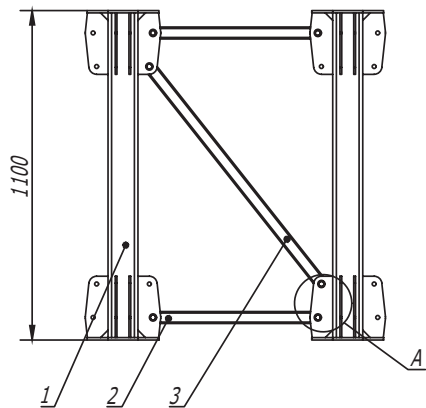
Изм.	Кол.уч.	Лист	№ док.	Подпись	Дата	Плоская эстакада. Заземление на существующий контур заземления	Стадия	Лист	Листов
Разраб.				Тюнов И.А.	04.17			2	2
Пров.				Чередищенко Г.А.	04.17				

Формат А3

Взам. инв. №

Подпись и дата

Инв. № подл.



1. Момент затяжки болтов и гаек М12 – 90-100 Нм.

Поз.	Наименование	Код	Кол.	Примечание
1	Стойка кабельной эстакады L=1 м, горячеоцинкованная	CRS1000HDZ	4	
2	Раскос короткий, горячеоцинкованный	CRR1000HDZ	8	
3	Раскос длинный, горячеоцинкованный	CRR2000HDZ	4	
4	Болт М12 х 80 8.8, горячеоцинкованный	CM021280HDZ-88	24	
5	Гайка М12 8, горячеоцинкованная	CM111200HDZ-8	24	
6	Шайба кузовная 12, горячеоцинкованная	CM121200HDZ	48	

DKC-2017.T5. 45

Изм.	Кол.уч.	Лист	№ док.	Подпись	Дата
Разраб.	Тиунов И. А.			<i>[Signature]</i>	07.2017
Пров.	Чередищенко Г.А.			<i>[Signature]</i>	07.2017

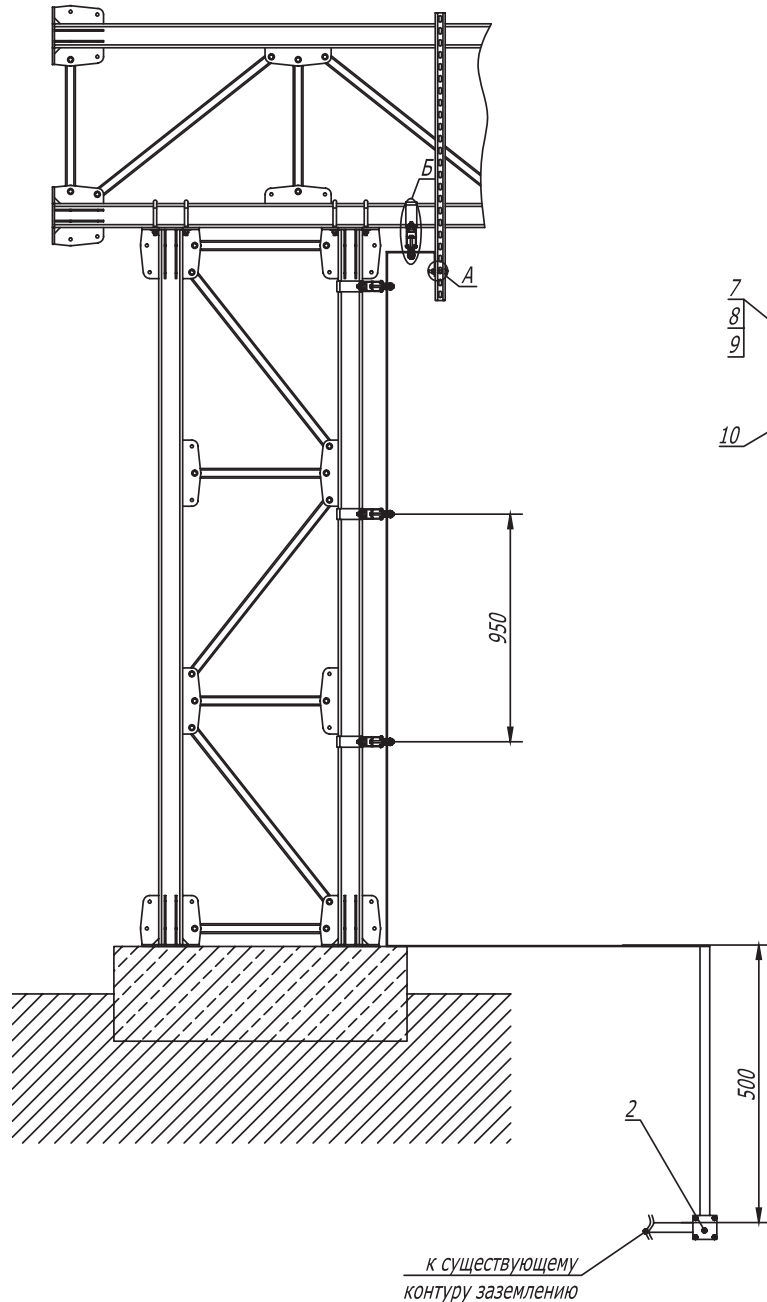
Колонна/ригель. Фермовая секция, 1 м

Стадия	Лист	Листов
Р	1	3



Формат А3

Инв. № подл.	Подпись и дата	Взам. инв. №



Поз.	Наименование	Код	Кол.	Примечание
1	Полоса горячеоцинкованная 40 x 4	NC2444		
2	Соединитель полоса -полоса с разделительной пластиной	NG3106		
3	Болт с шестигранной головкой М 10 x 70, горячеоцинкованный	CM081070HDZ		
4	Шайба с узкими полями 10, горячеоцинкованная	CM 241000HDZ		
5	Гайка с насечкой, препятствующей откручиванию М 10, горячеоцинкованная	CM 101000HDZ		
6	Опорная пластина для С-образных профилей	BHM4141		
7	Болт с шестигранной головкой М 8 x 80	CM 080880HDZ		
8	Шайба с узкими полями 8	CM 240800HDZ		
9	Гайка с насечкой, препятствующей откручиванию М 8, горячеоцинкованная	CM 100800HDZ		
10	Скоба -держатель полосы с болтом	ND2312		
11	Болт для крепления к С-образному профилю	CM 041030HDZ		
12	Двойной С-образный профиль 41 x 41, осн. 300	BPD4103HDZ		
13	Скоба плоская, горячеоцинкованная	CRB2000HDZ		

DKC-2017.T5. 56

Изм.	Кол.уч.	Лист	№ док.	Подпись	Дата
Разраб.			Тиунов И.А.		07.2017
Пров.			Чередищченко Г.А.		07.2017

Фермовая эстакада.
Заземление на существующий контур заземления

Стадия	Лист	Листов
Р	2	2





Типовой альбом DKC-2017.T5

www.dkc.ru
8 800 250 52 63

