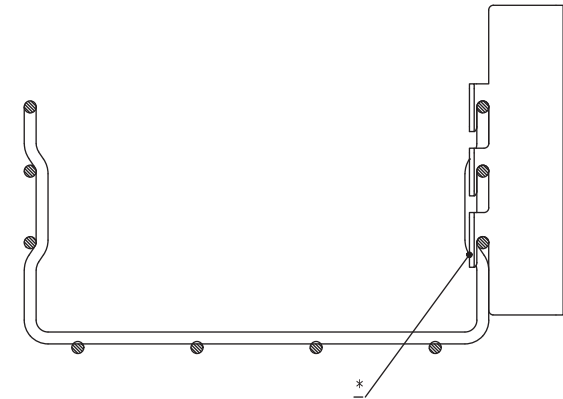
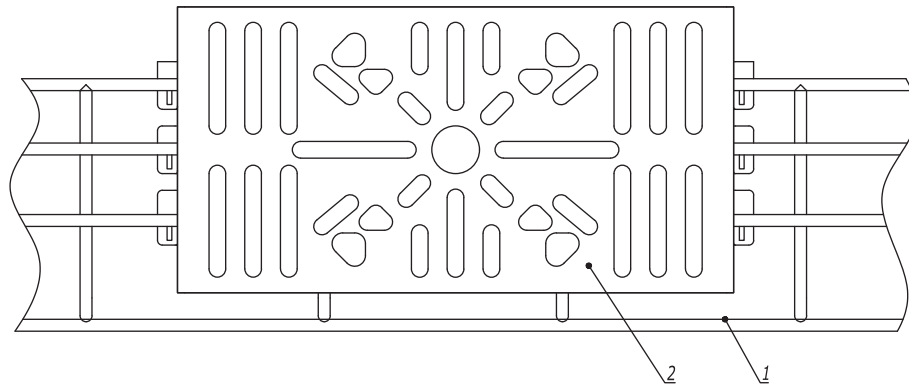


Увеличенная монтажная плата



1. *Для фиксации платы на лотке произвести загиб лапок.

Поз.	Наименование	Код	Кол.	Примечание
1	Лоток проволочный шириной 50-100 мм		1	
2	Увеличенная монтажная плата	FC37312...FC37315	1	
				Лист
DKC-2018.F5.07				2
Изм.	Кол.уч.	Лист	№док.	Подпись
				Дата

Инва. № подл.	Подпись и дата	Взаим. инв. №