

Поз.	Наименование	Код	Кол.	Примечание
1	Секция шинопровода прямая		n	DKC-2016.ПТ.02
2	Секция соединительная	РТN95ЕМОН1АА000	n	
3	Крышка соединения	РТN90УЈСО1АА000	n	
11	Профиль ВРМ-41 300мм	ВРМ4103	nх2	
12	Шпилька резьбовая М10 DIN975	СМ201002	nх4	
13	Анкер стандартный с болтом М10	СМ431060	nх4	
14	Гайка М10 DIN934	СМ111000	nх8	
15	Консоль ВВР-41 356мм	ВВР4130НDZ	nх2	
16	Шайба М10 DIN9021	СМ121000	nх12	

Изм. № подл. Подпись и дата Взам. инв. №

**DKC-2016.ПТ.03**

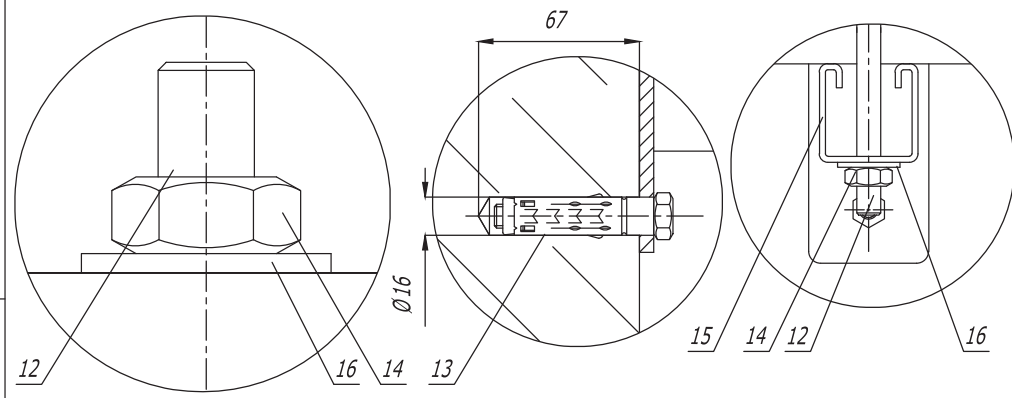
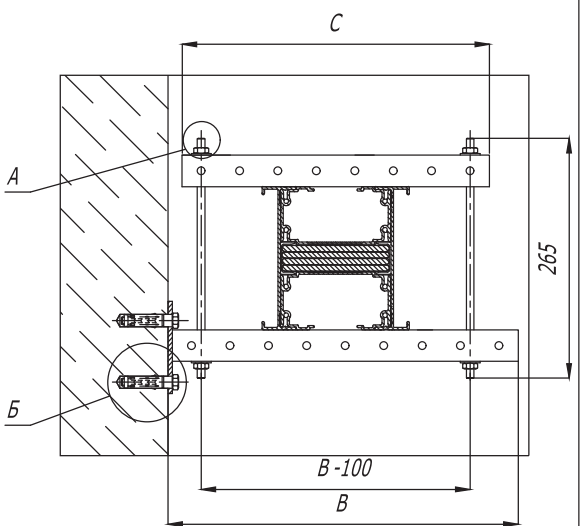
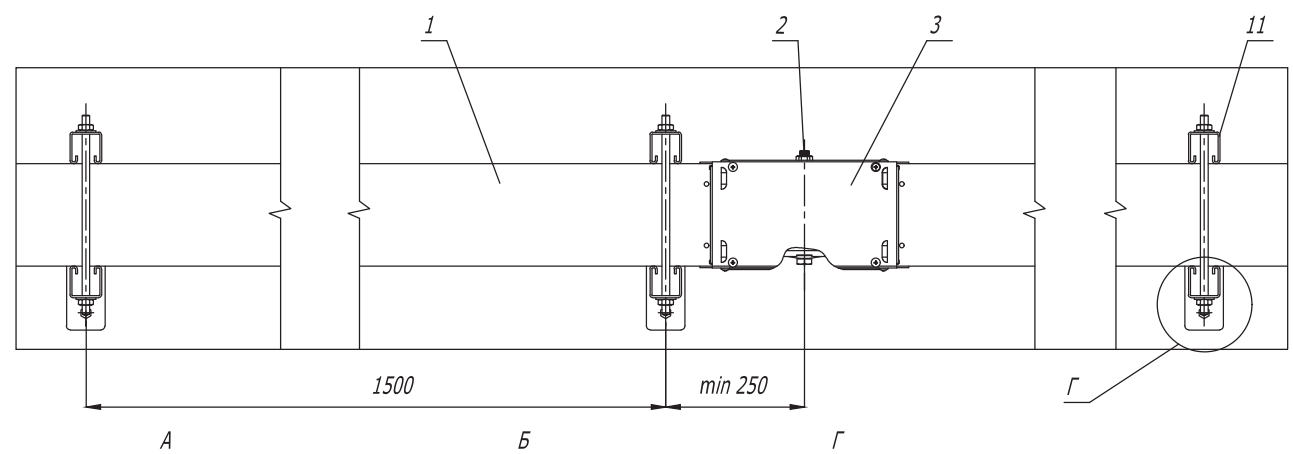
Изм.	Лист	№ документа	Подпись	Дата
Разраб.		Козлов К.А.	<i>[Signature]</i>	10.15
Пров.		Чередищенко Г.А.	<i>[Signature]</i>	10.15
Н. контр.				
Утвердил		Дядичко А.В.	<i>[Signature]</i>	10.15

Горизонтальное крепление шинопровода на ребро на консоль обхватом

Стадия	Лист	Листов
Р	1	1

**DKC**

Al 630 A-4000 A  
Cu 800 A-5000 A



Поз.	Наименование	Код	Кол.	Примечание
1	Секция шинпровода прямая		n	DKC-2016.ПТ.02
2	Секция соединительная	PTN95EMON1AA000	n	
3	Крышка соединения	PTN90УСО1AA000	n	
11	Профиль ВРМ-41		nх2	
12	Шпилька резьбовая М10 DIN975	СМ201002	nх4	
13	Анкер стандартный с болтом М10	СМ431060	nх4	
14	Гайка М10 DIN934	СМ111000	nх8	
15	Консоль ВВР-41		nх2	
16	Шайба М10 DIN9021	СМ121000	nх12	

Взам. инв. №  
Подпись и дата  
Инв. № подл.

Материал шин	AL	630	800	1000	1250	1600	2000	2500	3200	4000
	CU	800	1000	1250	1600	2000	2500	3200	4000	5000
В, мм		356	356	356	356	456	456	456	556	656
Код, ВВР		4130HDZ	4130HDZ	4130HDZ	4130HDZ	4140HDZ	4140HDZ	4140HDZ	4150HDZ	4160HDZ
С, мм		300	300	300	300	400	400	400	500	600
Код, ВРМ		ВРМ4103	ВРМ4103	ВРМ4103	ВРМ4103	ВРМ4104	ВРМ4104	ВРМ4104	ВРМ4105	ВРМ4106

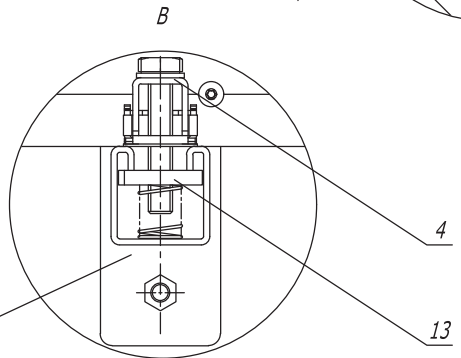
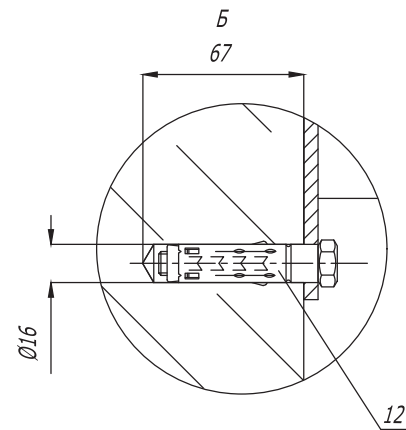
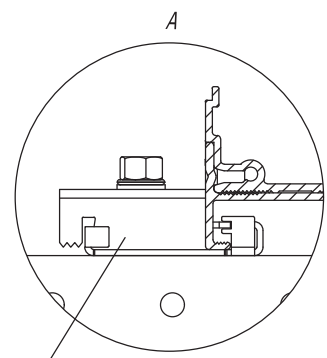
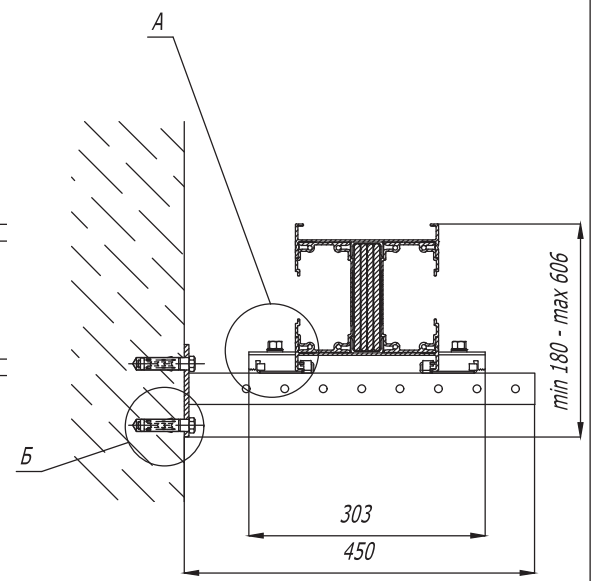
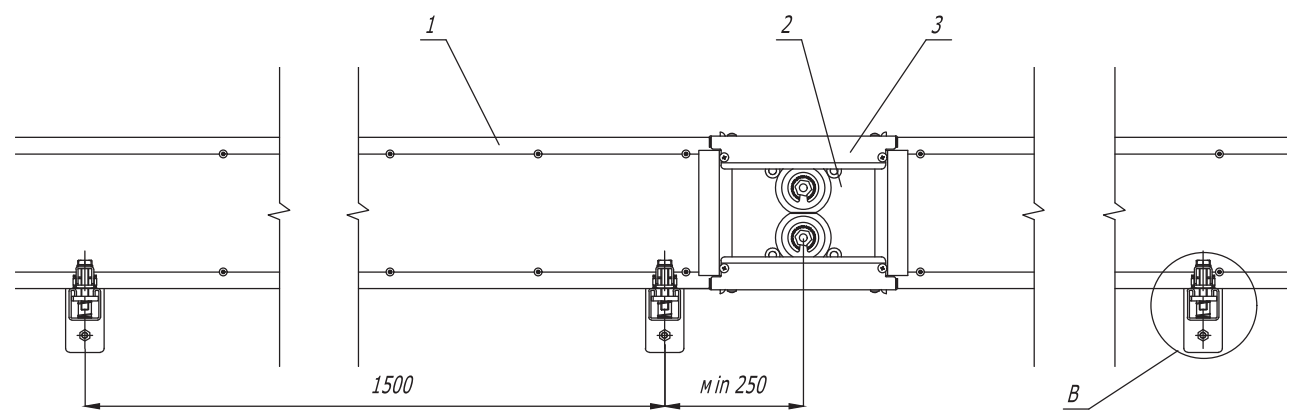
DKC-2016.ПТ.04

Изм.	Лист	№ документа	Подпись	Дата
Разраб.		Козлов К.А.	<i>[Signature]</i>	10.15
Пров.		Чередищенко Г.А.	<i>[Signature]</i>	10.15
Н.контр.				
Утвердил		Дядичко А.В.	<i>[Signature]</i>	10.15

Горизонтальное крепление шинпровода плавля на консоль обхватом

Стадия	Лист	Листов
Р	1	2





Поз.	Наименование	Код	Кол.	Примечание
1	Секция шинпровода прямая		п	DKC-2016.ПТ.02
2	Секция соединительная	PTN95EMON1AA000	п	
3	Крышка соединения	PTN90WCO1AA000	п	
4	Фиксатор универсальный	PTN90ZFIUSAA000	пх2	
11	Консоль ВВР-41 450мм	ВВР4140НДЗ	пх2	
12	Анкер стандартный с болтом М10	СМ431060	пх4	
13	Гайка с пружиной М10	СМ161000	пх4	

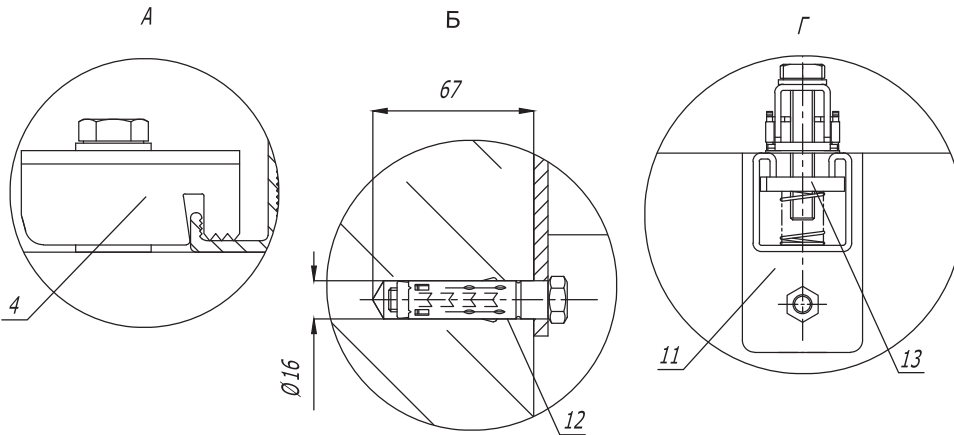
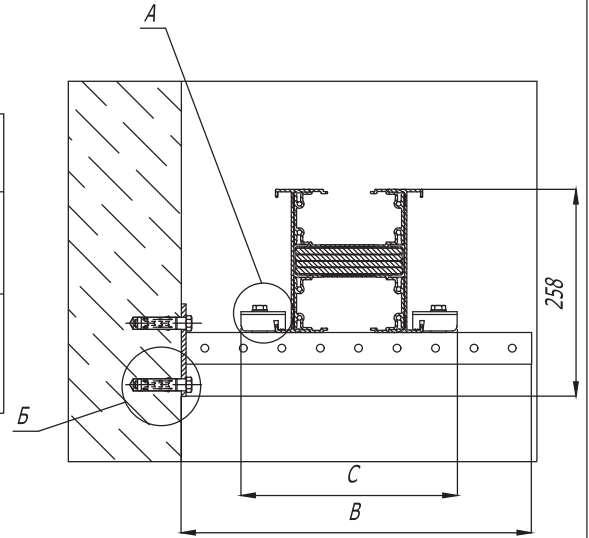
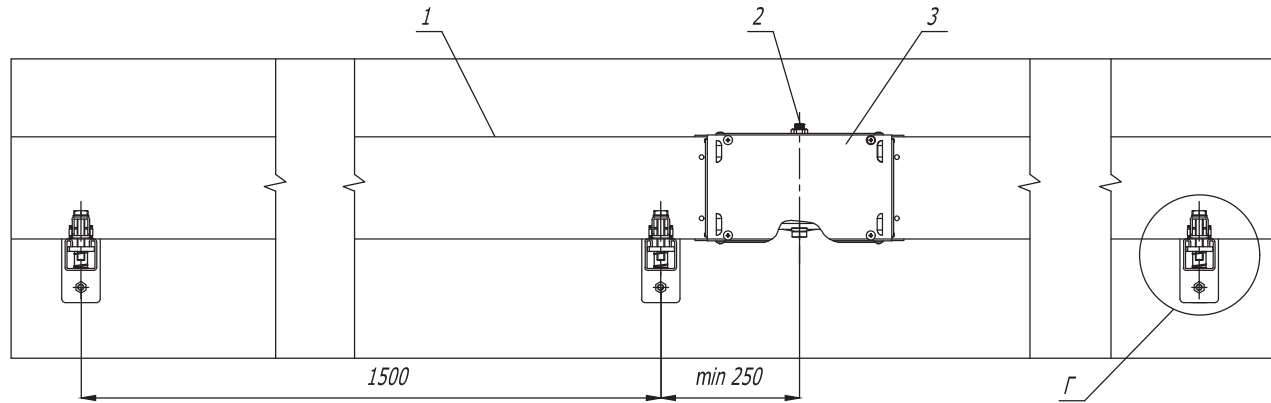
<b>DKC-2016.ПТ.05</b>				
Изм.	Лист	№ документа	Подпись	Дата
Разраб.	Козлов К.А.		<i>[Signature]</i>	10.15
Пров.	Чередниченко Г.А.		<i>[Signature]</i>	10.15
Н.контр.				
Утвердил	Дядичко А.В.		<i>[Signature]</i>	10.15
Горизонтальное крепление шинпровода на ребро на консоль фиксаторами			Стадия	Лист
			Р	1
			Листов	1



Формат А3

Взам. инв. №  
Подпись и дата  
Инв. № подл.

Al 630 A-3200 A  
Cu 800 A-4000 A



Поз.	Наименование	Код	Кол.	Примечание
1	Секция шинопровода прямая		n	DKC-2016.ПТ.02
2	Секция соединительная	РТN95ЕМОН1АА000	n	
3	Крышка соединения	РТN90УЈСО1АА000	n	
4	Фиксатор универсальный	РТN90ZFУСАА000	nх2	
11	Консоль ВВР-41		nх2	
12	Анкер стандартный с болтом М10	СМ431060	nх4	
13	Гайка с пружиной М10	СМ161000	nх4	

Взам. инв. №  
Подпись и дата  
Инв. № подл.

Материал шин	AL	630	800	1000	1250	1600	2000	2500	3200
	CU	800	1000	1250	1600	2000	2500	3200	4000
В, мм	356	356	456	456	456	556	556	556	656
Код, ВВР	4130HDZ	4130HDZ	4140HDZ	4140HDZ	4140HDZ	4150HDZ	4150HDZ	4150HDZ	4160HDZ
С, мм	267	267	287	307	367	407	447	447	533

DKC-2016.ПТ.06

Изм. Лист № документа Подпись Дата  
Разраб. Козлов К.А. 10.15  
Пров. Чередищенко Г.А. 10.15  
Н. контр.  
Утвердил Дядичко А.В. 10.15

Горизонтальное крепление шинопровода плашмя на консоль фиксаторами

Стадия Лист Листов  
Р 1 2

