

## Монтаж на два троса

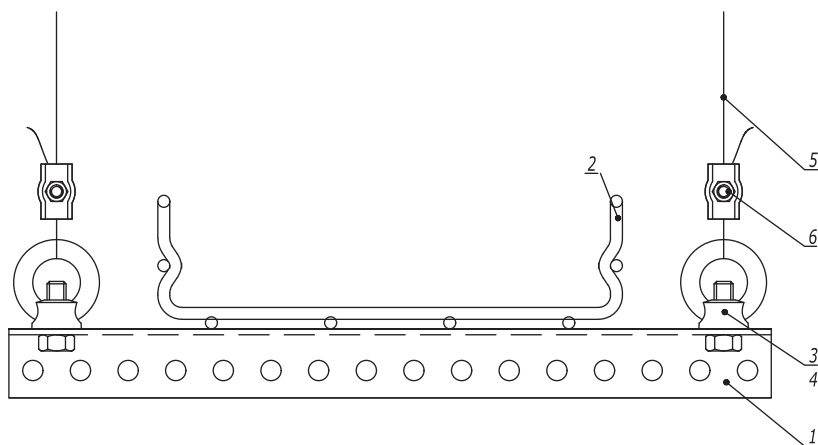


Таблица 1  
Комплект "рым-болт с гайкой  
шестигранной"

| Поз. | Наименование               | Код      |
|------|----------------------------|----------|
| 3    | Гайка шестигранной DIN 934 | СМ111000 |
| 4    | Рым-болт DIN 580           | СМ610063 |

Таблица 2  
Комплект "рым-гайка с болтом с  
шестигранной головкой"

| Поз. | Наименование                            | Код      |
|------|---|----------|
| 3    | Болт с шестигранной головкой<br>DIN 933 | СМ081030 |
| 4    | Рым-гайка DIN 582                       | СМ609010 |

| Поз.                  | Наименование                                    | Код                   | Кол.   | Примечание     |       |  |            |      |        |
|-----------------------|---|-----------------------|--------|----------------|-------|--|------------|------|--------|
| 1                     | Профиль П-образный                              |                       |        |                |       |  |            |      |        |
| 2                     | Лоток кабельный серии S5/F5                     |                       |        |                |       |  |            |      |        |
| 3                     | Болт с шестигранной головкой/гайка шестигранная |                       |        | См. табл. 1, 2 |       |  |            |      |        |
| 4                     | Рым-гайка DIN 582/рым-болт DIN 580              |                       |        |                |       |  |            |      |        |
| 5                     | Трос стальной DIN 3055                          | СМ6255**              |        |                |       |  |            |      |        |
| 6                     | Зажим для троса Simplex/Duplex                  | СМ6220**/<br>СМ6230** |        |                |       |  |            |      |        |
| <b>DKC-2018.M5.09</b> |   |                       |        |                |       |  |            |      |        |
| Изм.                  | Кол.уч.   | Лист                  | № док. | Подпись        | Дата  | Крепление кабельного лотка на П-образном профиле и тросе | Стадия     | Лист | Листов |
| Разработал            | Тиунов И.А.                                     |                       |        |                | 09.18 |  |            | 1    | 2      |
| Проверил              | Чередищенко Г.А.                                |                       |        |                | 09.18 |  | <b>DKC</b> |      |        |
| Утвердил              | Дядичко А.В.                                    |                       |        |                | 09.18 |  |            |      |        |

Взаим. инв. №

Подпись и дата

Инв. № подл.

Монтаж на один трос

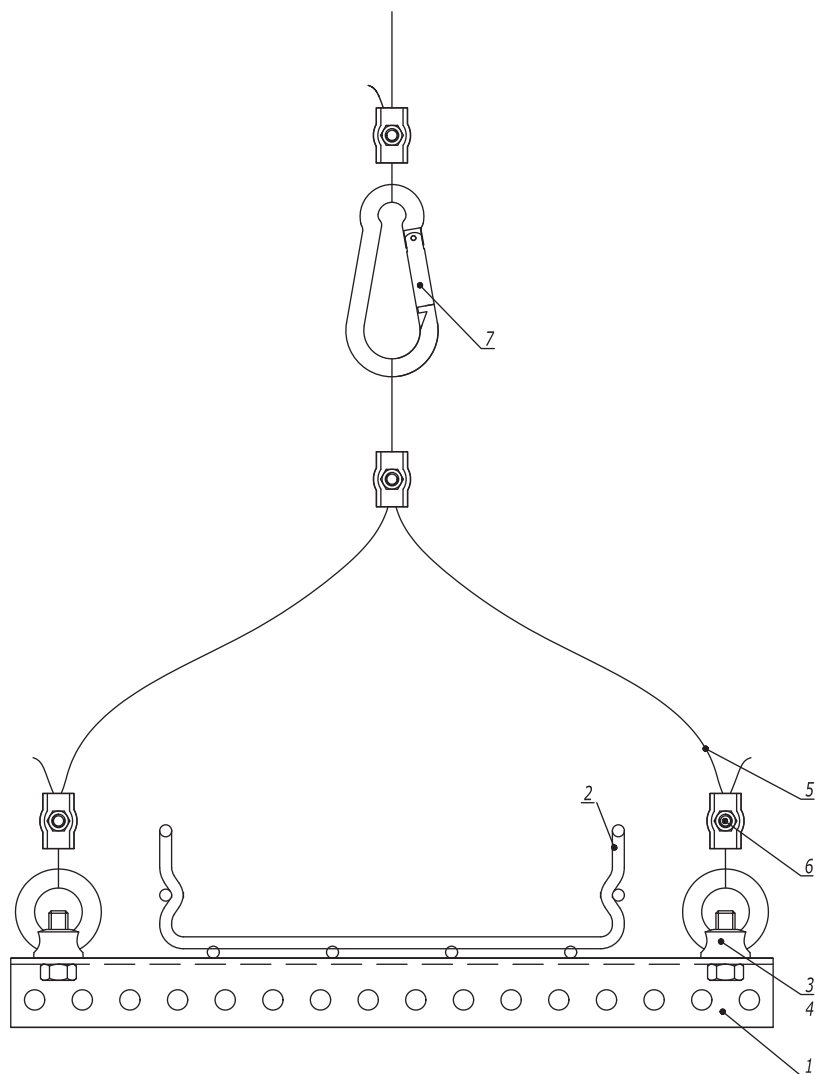


Таблица 1  
Комплект "рым-болт с гайкой  
шестигранной"

| Поз. | Наименование               | Код      |
|------|----------------------------|----------|
| 3    | Гайка шестигранной DIN 934 | СМ111000 |
| 4    | Рым-болт DIN 580           | СМ610063 |

Таблица 2  
Комплект "рым-гайка с болтом с  
шестигранной головкой"

| Поз. | Наименование                            | Код      |
|------|---|----------|
| 3    | Болт с шестигранной головкой<br>DIN 933 | СМ081030 |
| 4    | Рым-гайка DIN 582                       | СМ609010 |

| Поз. | Наименование                                    | Код                            | Кол.   | Примечание     |      |
|------|---|--------------------------------|--------|----------------|------|
| 1    | Профиль П-образный                              |                                |        |                |      |
| 2    | Лоток кабельный серии S5/F5                     |                                |        |                |      |
| 3    | Болт с шестигранной головкой/гайка шестигранная |                                |        | См. табл. 1, 2 |      |
| 4    | Рым-гайка DIN 582/рым-болт DIN 580              |                                |        |                |      |
| 5    | Трос стальной DIN 3055                          | СМ6255**                       |        |                |      |
| 6    | Зажим для троса Simplex/Duplex                  | СМ6220**/<br>СМ6230**          |        |                |      |
| 7    | Карабин/такелажная скоба                        | СМ6260**/<br>СМ6070**/ СМ631** |        |                |      |
| Изм. | Кол.уч.   | Лист                           | № док. | Подпись        | Дата |

DKC-2018.M5.09

Лист

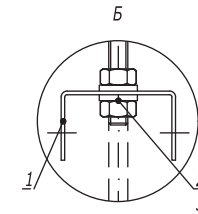
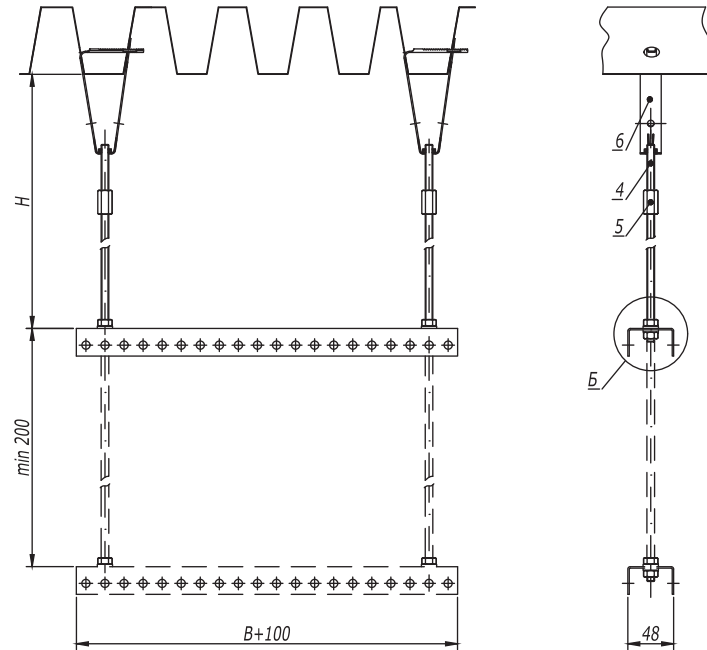
2

Взаим. инв. №

Подпись и дата

Инв. № подл.





1. H - высота подвеса.
2. B - ширина используемых лотков.

| Поз. | Наименование                 | Код                   | Кол. | Примечание     |
|------|------------------------------|-----------------------|------|----------------|
| 1    | Профиль ВРL-29/ВРМ-29        | ВРL29**/ ВРМ29**      | n    |                |
| 2    | Гайка шестигранная М8        | СМ110800              | n-4  |                |
| 3    | Шайба с узкими полями М8     | СМ240800              | n-4  |                |
| 4    | Шпилька резьбовая М8 DIN 975 | СМ200801/<br>СМ200802 | 2    |                |
| 5    | Соединительная гайка М8х25   | СМ210825              | 2    |                |
| 6    | Крепление к профнастилу      |                       |      | DKC-2018.M5.03 |

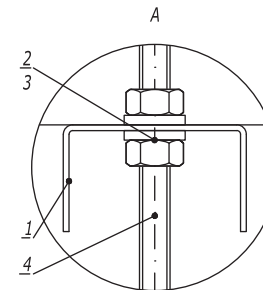
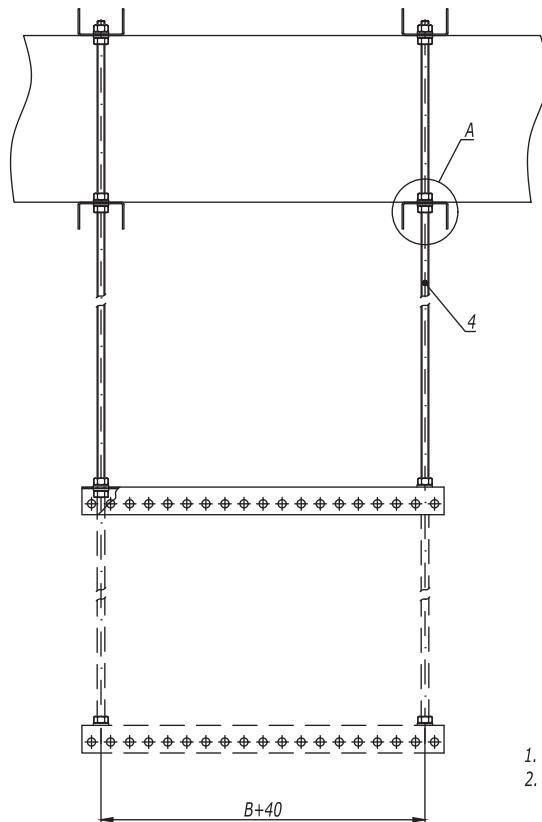
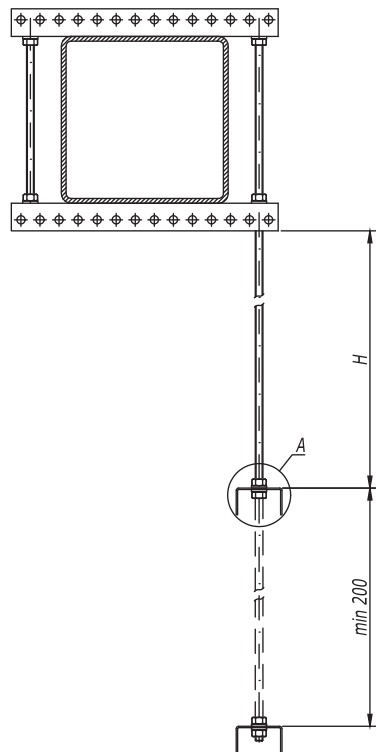
DKC-2018.B5.12

| Изм.       | Кол.уч.          | Лист | № док. | Подпись | Дата  |
|------------|------------------|------|--------|---------|-------|
| Разработал | Тиунов И.А.      |      |        |         | 09.18 |
| Проверил   | Чередищенко Г.А. |      |        |         | 09.18 |
| Утвердил   | Дядичко А.В.     |      |        |         | 09.18 |

Подвес на двух шпильках к профнастилу

| Стадия | Лист | Листов |
|--------|------|--------|
|        |      | 1      |

Инов. № подл.      Подпись и дата      Взаим. инв. №



1. H - высота подвеса.
2. B - ширина используемых лотков.

Инов. № подл.      Подпись и дата      Взаим. инв. №

| Поз. | Наименование                      | Код                   | Кол. | Примечание |
|------|-----------------------------------|-----------------------|------|------------|
| 1    | Профиль ВРL-29/ВРМ-29             | ВРL29*/ ВРМ29**       | n    |            |
| 2    | Гайка шестигранная М8             | СМ110800              | n-4  |            |
| 3    | Шайба с узкими полями М8          | СМ240800              | n-4  |            |
| 4    | Шпилька резьбовая М10 DIN 975/976 | СМ201001/<br>СМ201002 | 2    |            |

**DKC-2018.B5.14**

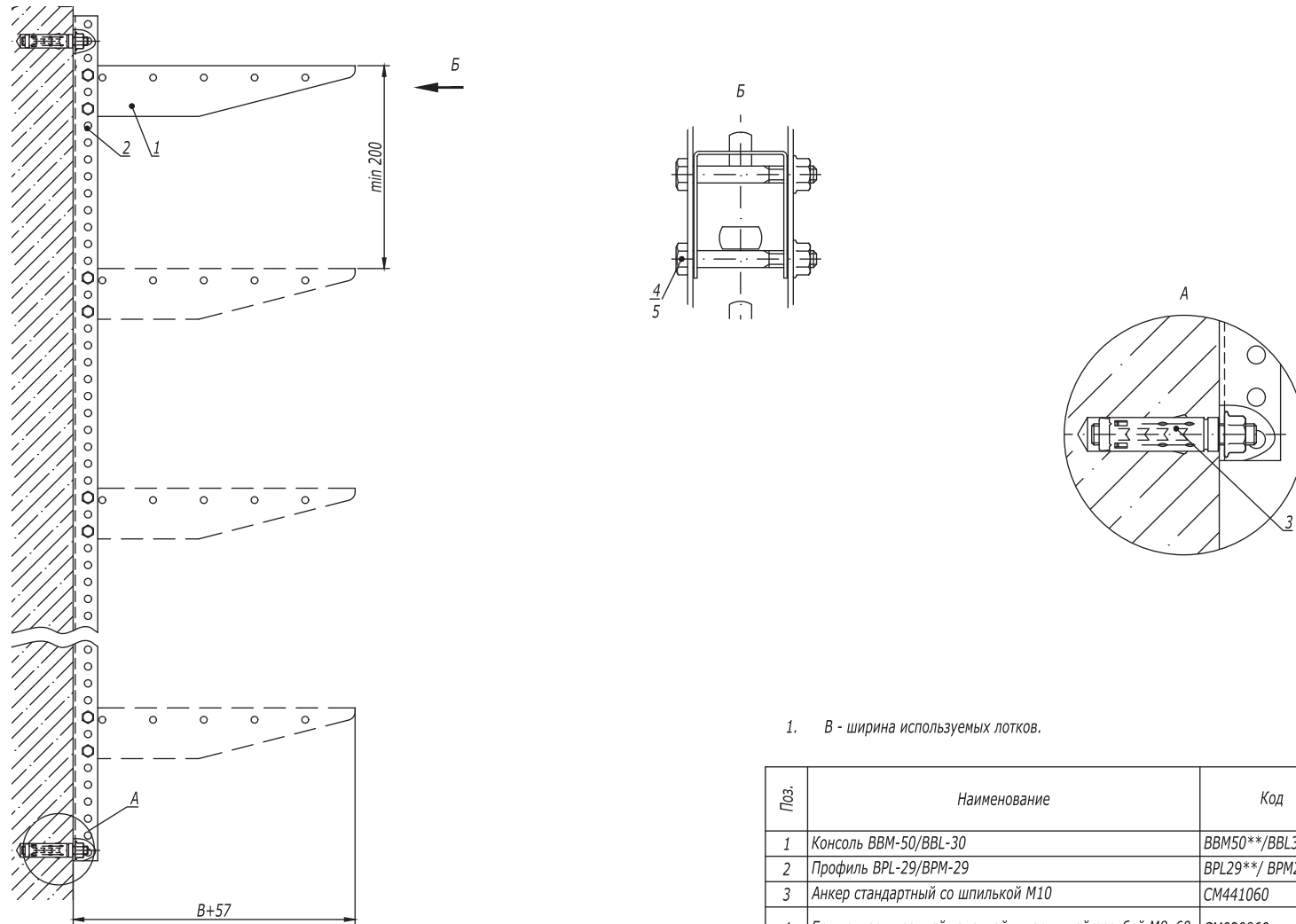
| Изм.       | Кол.уч. | Лист             | № док. | Подпись            | Дата  |
|------------|---------|------------------|--------|--------------------|-------|
| Разработал |         | Тиунов И.А.      |        | <i>[Signature]</i> | 09.18 |
| Проверил   |         | Чередищенко Г.А. |        | <i>[Signature]</i> | 09.18 |
| Утвердил   |         | Дядичко А.В.     |        | <i>[Signature]</i> | 09.18 |

Крепление балки с использованием подвеса на шпильках

| Стадия | Лист | Листов |
|--------|------|--------|
|        |      | 1      |



## Стойка из П-образного профиля



1. B - ширина используемых лотков.

| Поз. | Наименование   | Код              | Кол. | Примечание     |
|------|--|------------------|------|----------------|
| 1    | Консоль ВВМ-50/ВВЛ-30                                  | ВВМ50**/ВВЛ30**  | n    |                |
| 2    | Профиль ВРЛ-29/ВРМ-29                                  | ВРЛ29**/ ВРМ29** | 1    |                |
| 3    | Анкер стандартный со шпилькой М10                      | СМ441060         | 2    | DKC-2018.M5.01 |
| 4    | Болт с шестигранной головкой и частичной резьбой М8х60 | СМ020860         | n-2  |                |
| 5    | Гайка с насечкой, препятствующей откручиванию М8       | СМ100800         | n-2  |                |

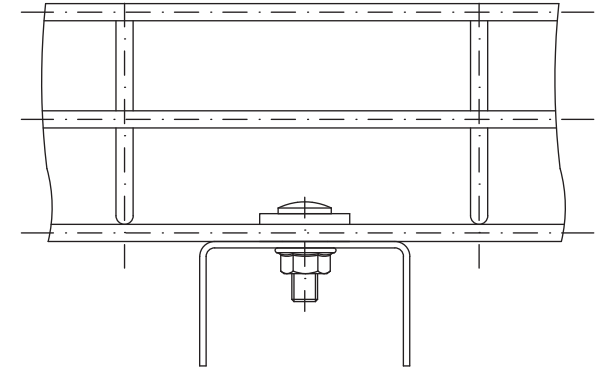
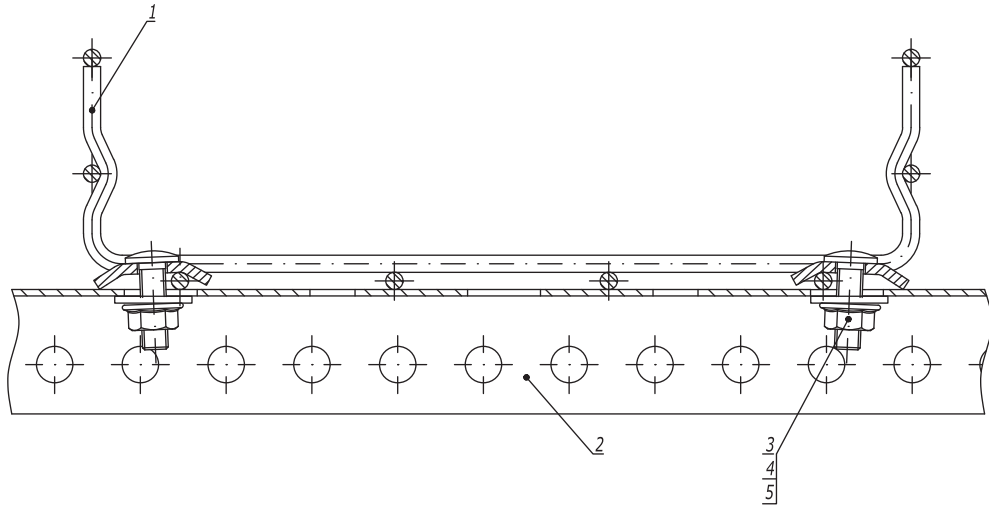
DKC-2018.B5.21

Лист

2

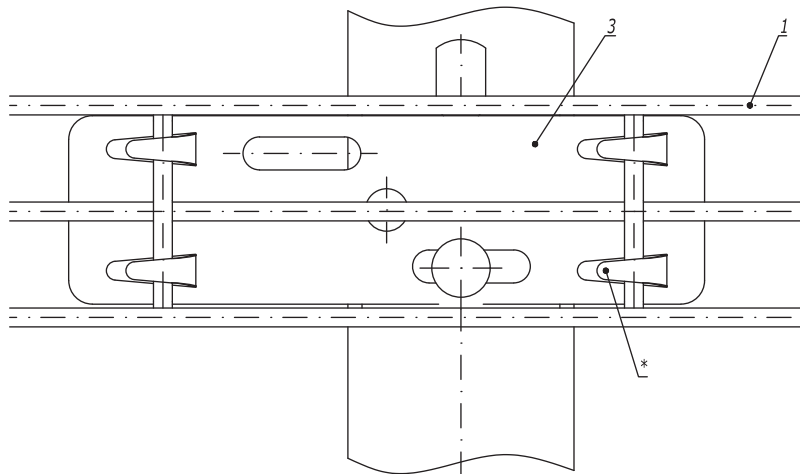
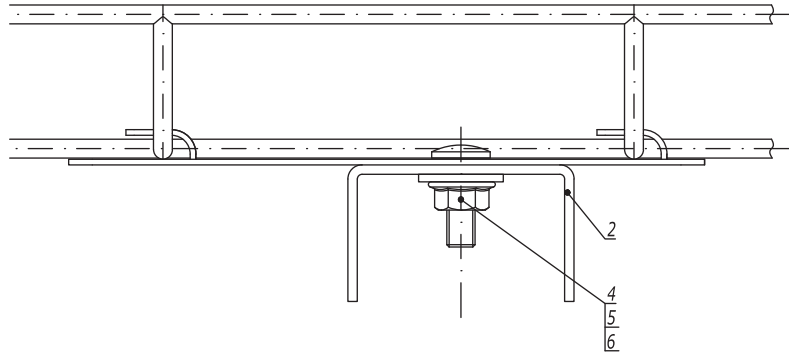
Инв. № подл.      Подпись и дата      Взаим. инв. №

Изм. Кол.уч. Лист №докум. Подпись Дата



Инв. № подл.      Подпись и дата      Взаим. инв. №

| Поз.                  | Наименование   | Код              | Кол.  | Примечание |       |   |      |        |
|-----------------------|--|------------------|-------|------------|-------|---|------|--------|
| 1                     | Лоток проволочный  |                  |       |            |       |   |      |        |
| 2                     | Профиль (BPL-29, BPM-29, BPL-21, BPM-21, BPL-41, BPM-41) | FBA30**          | 1     |            |       |   |      |        |
| 3                     | Винт М6х20 DIN 603                                       | CM050620         | 2     |            |       |   |      |        |
| 4                     | Гайка с насечкой М6 DIN 6923                             | CM100600         | 2     |            |       |   |      |        |
| 5                     | Шайба для соединения проволочного лотка                  | CM170600         | 2     |            |       |   |      |        |
| <b>DKC-2018.F5.18</b> |  |                  |       |            |       |   |      |        |
| Изм.                  | Кол.уч.  | Лист             | №док. | Подпись    | Дата  |   |      |        |
|                       | Разработал   | Тиунов И.А.      |       |            | 09.18 | Стадия                                  | Лист | Листов |
|                       | Проверил   | Чередищенко Г.А. |       |            | 09.18 |   |      | 1      |
|                       | Утвердил   | Дядичко А.В.     |       |            | 09.18 | Крепление проволочного лотка на профиле |      |        |
|                       |  |                  |       |            |       |   |      |        |



1. \* Для фиксации лотка на держателе произвести загиб лепестков.

| Поз. | Наименование   | Код      | Кол. | Примечание |
|------|--|----------|------|------------|
| 1    | Лоток проволочный шириной 50 мм                          |          |      |            |
| 2    | Профиль (BPL-29, BPM-29, BPL-21, BPM-21, BPL-41, BPM-41) |          | 1    |            |
| 3    | Держатель для проволочного лотка с основанием 50 мм      | FC37305  | 1    |            |
| 4    | Винт М6х20 DIN 603                                       | CM050620 | 1    |            |
| 5    | Гайка с насечкой М6 DIN 6923                             | CM100600 | 1    |            |
| 6    | Шайба кузовная Ø6 DIN 9021                               | CM120600 | 1    |            |

**DKC-2018.F5.20**

| Изм.       | Кол.уч.           | Лист | №докум. | Подпись | Дата  |
|------------|-------------------|------|---------|---------|-------|
| Разработал | Тиунов И.А.       |      |         |         | 09.18 |
| Проверил   | Чередишченко Г.А. |      |         |         | 09.18 |
| Утвердил   | Дядичко А.В.      |      |         |         | 09.18 |

Крепление проволочного лотка шириной 50 мм на профиле при помощи пластины для подвеса проволочного лотка

| Стадия | Лист | Листов |
|--------|------|--------|
|        |      | 1      |

**DKC**

Инов. № подл. Подпись и дата Взаим. инв. №