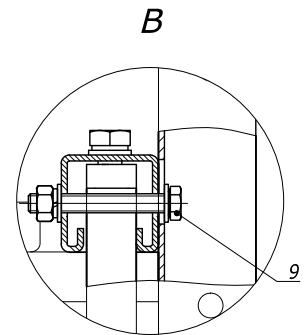
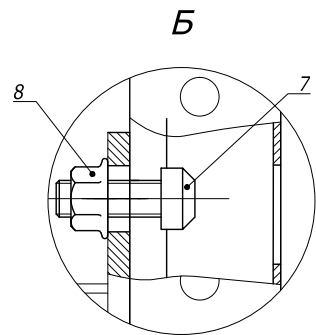


15



Поз.	Наименование	Код	Кол.	Примечание
1	Горизонтальная опора (ригель)			DKC-2014.B5.R.05
2	Лоток 100x400, L3000, горячеоцинкованный	35105HDZ		
3	Крышка на лоток шириной 400 мм, цинк-ламельная	3552610ZL		
4	Лестничный лоток 50x400, L3000, горячеоцинкованный	LL5040HDZ		
5	C-профиль 41x41, L1000 мм, горячеоцинкованный	ВРМ4110HDZ	2	
6	Усиленная консоль ш. 400 мм, горячеоцинкованная	ВВН6040HDZ	8	
7	Винт для крепления к профилю М10	СМ 041030	16	
8	Гайка с насечкой, DIN6923, М10	СМ 101000	16	
9	Набор метизов для крепления стойки к ригелю	ВТМ8806	2	DKC-2014.B5.R.04

Инов. № подл. Подпись и дата Взам. инв. №

DKC-2014.B5.R.12

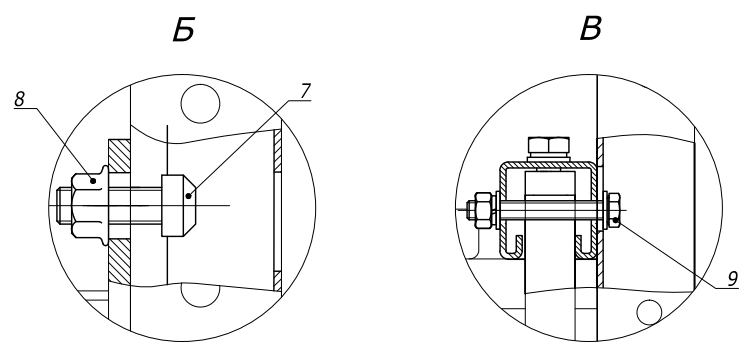
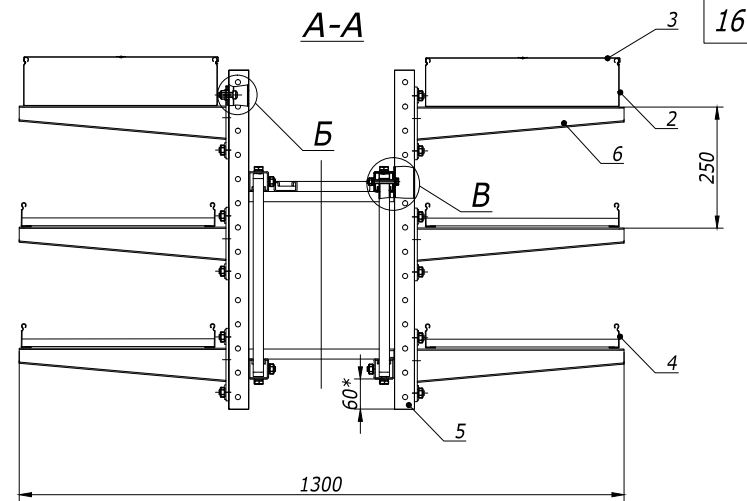
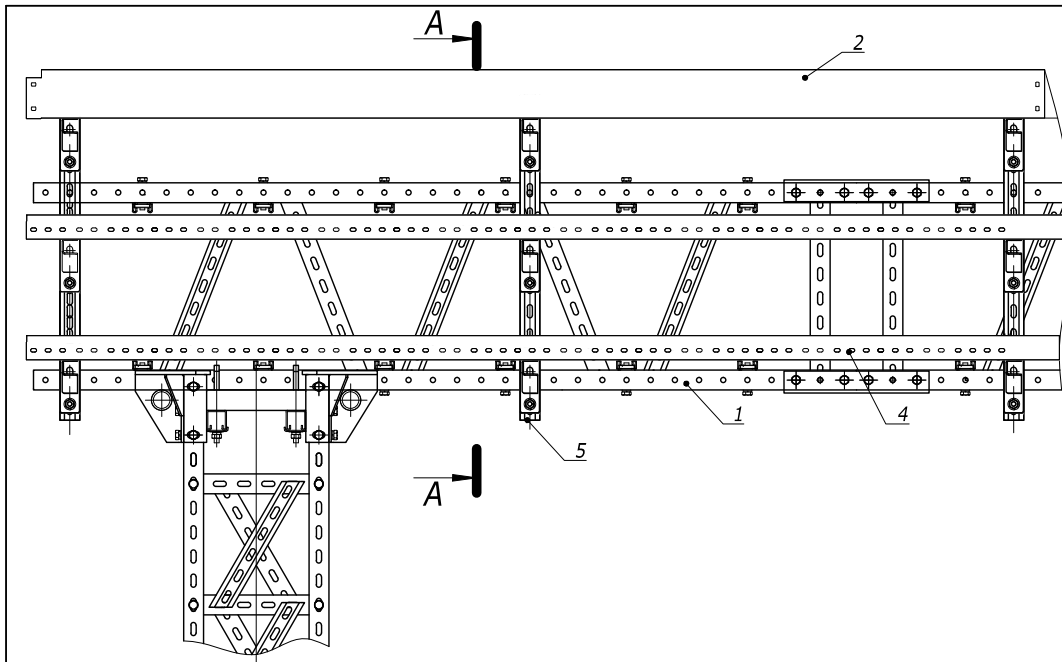
Изм.	Кол.уч.	Лист	№ док.	Подпись	Дата
Разраб.			Назоров Р.Н.		01.01.14
Пров.			Чередищенко Г.А.		01.01.14
Н.контр.					

Двухсторонняя четырехъярусная эстакада
Типовое решение

Стадия	Лист	Листов
Р		1



Формат А3



Поз.	Наименование	Код	Кол.	Примечание
1	Горизонтальная опора (ригель)			DKC-2014.B5.R.05
2	Лоток 100x400, L3000, горячеоцинкованный	35105HDZ		
3	Крышка на лоток шириной 400 мм, цинк-ламельная	3552610ZL		
4	Лестничный лоток 50x400, L3000, горячеоцинкованный	LL5040HDZ		
5	C-профиль 41x41, L700 мм, горячеоцинкованный	ВРМ4107HDZ	2	
6	Усиленная консоль ш. 400 мм, горячеоцинкованная	ВВН6040HDZ	6	
7	Винт для крепления к профилю М10	СМ 041030	12	
8	Гайка с насечкой, DIN6923, М10	СМ 101000	12	
9	Набор метизов для крепления стойки к ригелю	ВТМ8806	2	DKC-2014.B5.R.04

DKC-2014.B5.R.13

Изм.	Кол.уч.	Лист	№ док.	Подпись	Дата
Разраб.			Назоров Р.Н.		01.01.14
Пров.			Чередищенко Г.А.		01.01.14
Н.контр.					

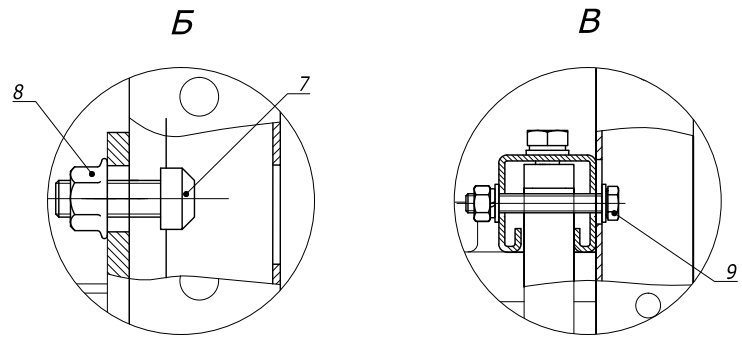
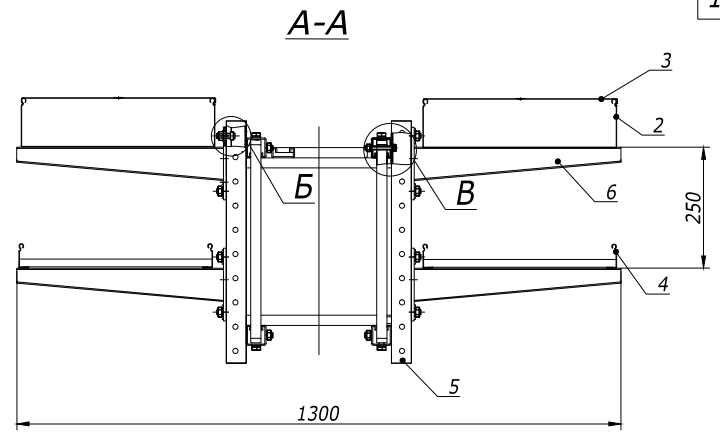
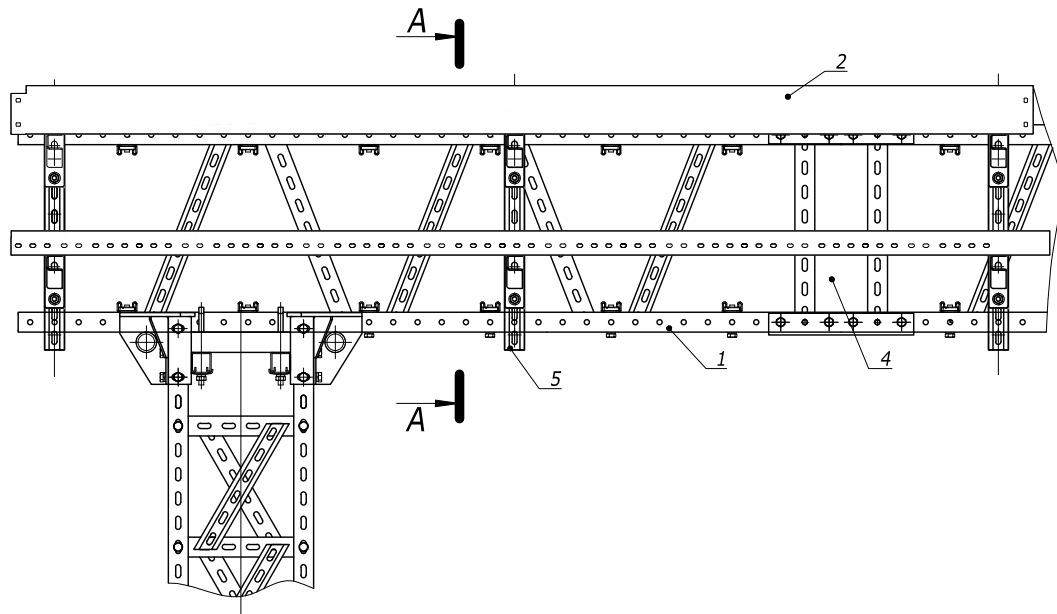
Двухсторонняя трехъярусная эстакада
Типовое решение

Стадия	Лист	Листов
Р		1



Формат А3

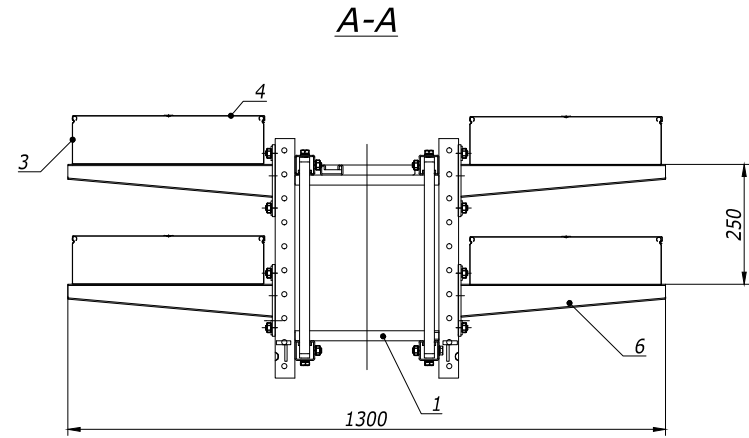
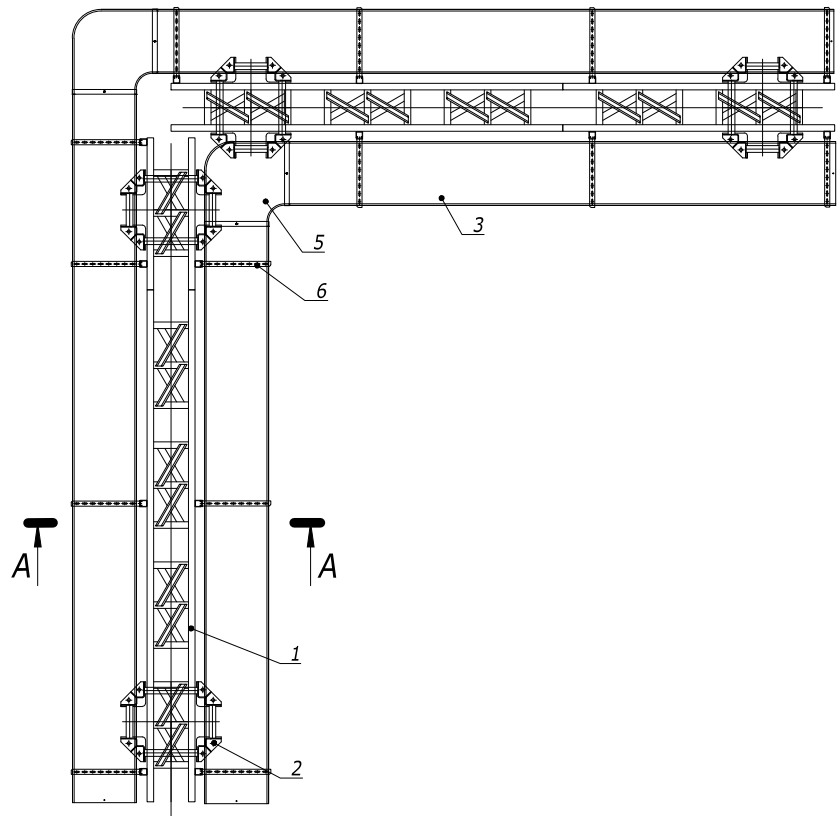
Инв. № подл. _____
Подпись и дата _____
Взам. инв. № _____



Поз.	Наименование	Код	Кол.	Примечание
1	Горизонтальная опора (ригель)			DKC-2014.B5.R.05
2	Лоток 100x400, L3000, горячеоцинкованный	35105HDZ		
3	Крышка на лоток шириной 400 мм, цинк-ламельная	3552610ZL		
4	Лестничный лоток 50x400, L3000, горячеоцинкованный	LL5040HDZ		
5	C-профиль 41x41, L500 мм, горячеоцинкованный	ВРМ4105HDZ	2	
6	Усиленная консоль ш. 400 мм, горячеоцинкованная	ВВН6040HDZ	4	
7	Винт для крепления к профилю М10	СМ041030	8	
8	Гайка с насечкой, DIN6923, М10	СМ101000	8	
9	Набор метизов для крепления стойки к ригелю	ВТМ8806	2	DKC-2014.B5.R.04

DKC-2014.B5.R.14					
Изм.	Кол.уч.	Лист	№ док.	Подпись	Дата
Разраб.			Назоров Р.Н.	<i>[Signature]</i>	01.01.14
Пров.			Чердынченко Г.А.	<i>[Signature]</i>	01.01.14
Н.контр.					
Двухсторонняя двухъярусная эстакада Типовое решение					
			Стадия	Лист	Листов
			Р		1


Инв. № подл. Подпись и дата Взам. инв. №

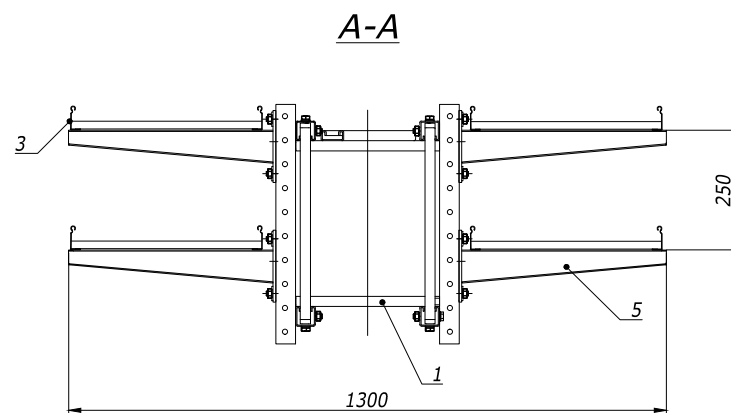
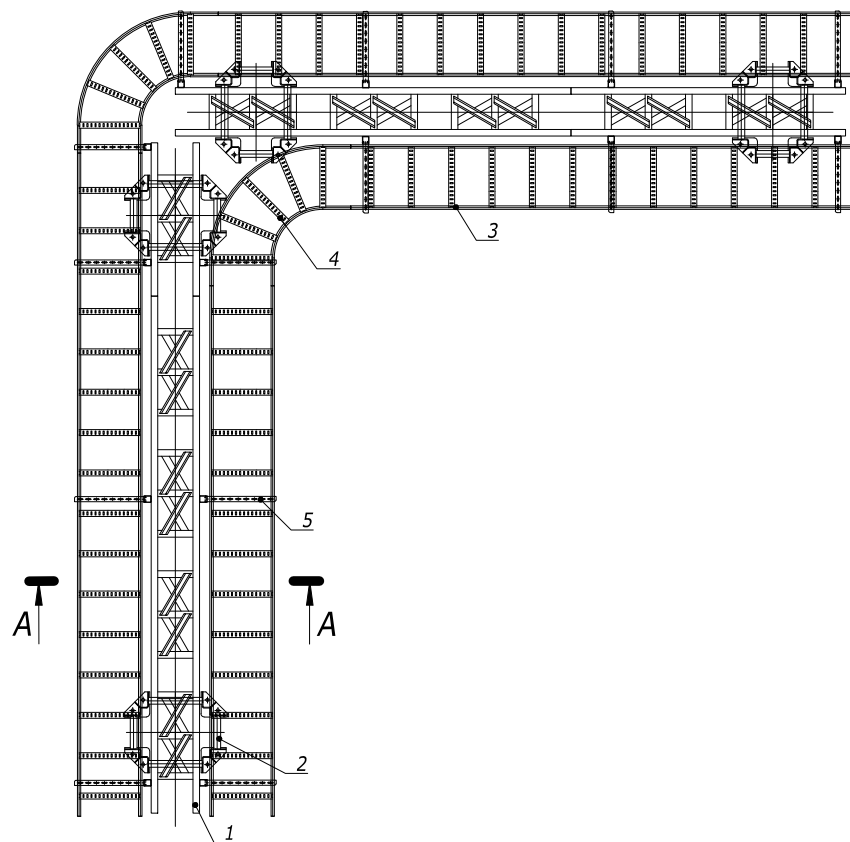


Примечание:

1. Шаг стоек ВРМ-41 и количество ярусов лотков указано в качестве примера.

Поз.	Наименование	Код	Примечание
1	Опорная конструкция (ригель эстакады)		DKC-2014.B5.R.05
2	Основание опорной конструкции BTG-20	BTG2001HDZ	DKC-2014.B5.R.02
3	Лоток 100x400, L3000, горячеоцинкованный	35105HDZ	
4	Крышка на лоток шириной 400 мм, цинк-ламельная	3552610ZL	
5	Угол СРО 90 горизонтальный 90° 400x100, горячеоцинкованный	36045HDZ	
	Крышка СРО 90 на угол 90° осн.400, цинк-ламельная	38006ZL	
6	Усиленная консоль ш. 400 мм, горячеоцинкованная	ВВН6040HDZ	

						DKC-2014.B5.R.17			
Изм.	Кол.уч.	Лист	№ док.	Подпись	Дата	Поворот прямого участка трассы на 90° с листовыми лотками Типовое решение	Стадия	Лист	Листов
Разраб.			Назоров Р.Н.	<i>[Signature]</i>	01.01.14		Р		1
Пров.			Чередищченко Г.А.	<i>[Signature]</i>	01.01.14				
Н.контр.									

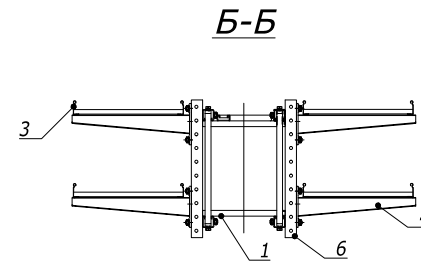
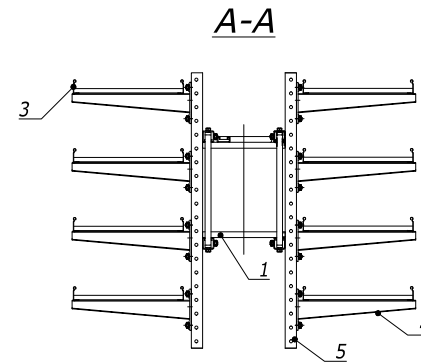
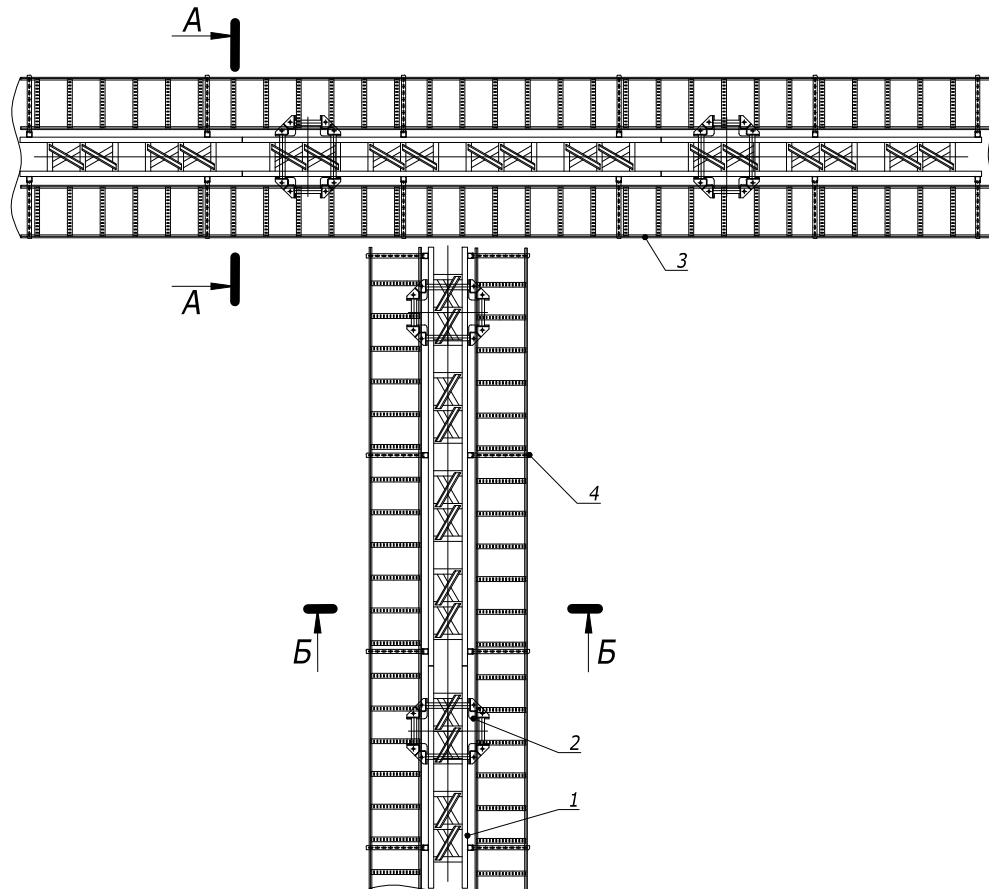


Примечание:

1. Шаг стоек ВРМ-41 и количество ярусов лотков указано в качестве примера.

Инв. № подл.	Подпись и дата	Взам. инв. №	Поз.	Наименование	Код	Примечание
			1	Опорная конструкция (ригель эстакады)		DKC-2014.B5.R.05
			2	Основание опорной конструкции BTG-20	BTG2001HDZ	DKC-2014.B5.R.02
			3	Лестничный лоток 50x400, L3000, горячеоцинкованный	LL5040HDZ	
			4	Угол горизонтальный 90° 50x400, R-300, горячеоцинкованный	LC5340HDZ	
			5	Усиленная консоль ш. 400мм, горячеоцинкованная	BBH6040HDZ	

DKC-2014.B5.R.18					
Изм.	Кол.уч.	Лист	№ док.	Подпись	Дата
Разраб.			Назоров Р.Н.	<i>[Signature]</i>	01.01.14
Пров.			Чередищенко Г.А.	<i>[Signature]</i>	01.01.14
Н.контр.					
Поворот прямого участка на 90° с лестничными лотками					
Типовое решение					
		Стадия	Лист	Листов	
		Р		1	



Примечание :

1. Шаг стоек ВРМ-41 и количество ярусов лотков указано в качестве примера.
2. При отводе трассы лестничных лотков предполагается перекидка кабеля.

Инв. № подл.	Подпись и дата	Взам. инв. №	Поз.	Наименование	Код	Примечание
			1	Опорная конструкция (ригель эстакады)		DKC-2014.B5.R.05
			2	Основание опорной конструкции BTG-20	BTG2001HDZ	DKC-2014.B5.R.02
			3	Лестничный лоток 50x400, L3000, горячеоцинкованный	LL5040HDZ	
			4	Усиленная консоль ш. 400 мм, горячеоцинкованная	BBH6040HDZ	
			5	C-профиль 41x41, L1000 мм, горячеоцинкованный	ВРМ4110HDZ	
			6	C-профиль 41x41, L500 мм, горячеоцинкованный	ВРМ4105HDZ	

DKC-2014.B5.R.20					
Изм.	Кол.уч.	Лист	№ док.	Подпись	Дата
Разраб.			Назоров Р.Н.	<i>[Signature]</i>	01.01.14
Пров.			Чередищенко Г.А.	<i>[Signature]</i>	01.01.14
Н.контр.					
Т-отвод прямого участка на 90° с лестничными лотками					
Типовое решение					
		Стадия	Лист	Листов	
		Р		1	