



1. В-длина полки консоли



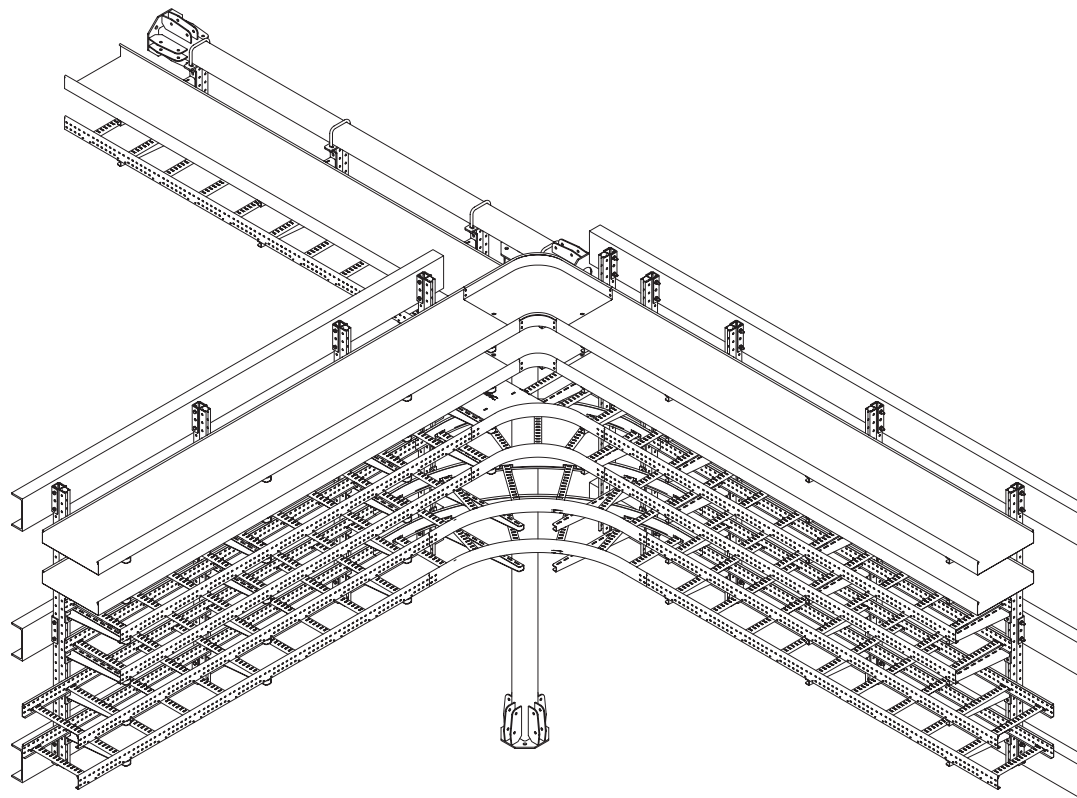
Поз.	Наименование	Код	Кол.	Примечание
1	Стойка вертикальная			
2	Лоток кабельный листовой			
3	Угол горизонтальный 90° листовой			
4	Лоток кабельный лестничный			
5	Угол горизонтальный 90° лестничный R300			

DKC-2018.IS.09					
Изм.	Жол.уч	Лист	№докум.	Подпись	Дата
Разработал	Тиунов И.А.				09.18
Проверил	Чередищченко Г.А.				09.18
Утвердил	Дядичко А.В.				09.18

Организация поворота на проходной эстакаде	Стадия	Лист	Листов
		1	2



Инв. № подл. Подпись и дата Взам. инв. №



1. В - длина полки консоли



Ив. № подл.
Подпись и дата
Взаим. инв. №

Поз.	Наименование	Код	Кол.	Примечание							
1	Стойка вертикальная			DKC-2018.B5.20							
2	Лоток кабельный листовой										
3	Угол горизонтальный 90° листовой										
4	Ответвитель Т-образный листовой										
5	Лоток кабельный лестничный										
6	Ответвитель Т-образный лестничный										
DKC-2018.IS.10											
Изм.	Кол.уч.	Лист	№ док.	Подпись	Дата						
Разработал	Тиунов И.А.				09.18						
Проверил	Чередищенко Г.А.				09.18						
Утвердил	Дядичко А.В.				09.18						
Организация отвода с проходной эстакады на непроходную					<table border="1"> <tr> <td>Стадия</td> <td>Лист</td> <td>Листов</td> </tr> <tr> <td></td> <td>1</td> <td>2</td> </tr> </table>	Стадия	Лист	Листов		1	2
Стадия	Лист	Листов									
	1	2									



1. * - пластины необходимо подгибать наружу и вставлять в перфорацию ответной части лотка.
2. $n=1$ для высоты борта 50 мм.
3. $n=2$ для высоты борта 80, 100 мм.

Поз.	Наименование	Код	Кол.	Примечание					
<u>Комплектация для лотка</u>									
1	Лоток кабельный		2						
2	Винт с крестообразным шлицем М6х10	СМ010610	$n+2+1$						
3	Гайка с насечкой М6 DIN 6923	СМ100600	$n+2+1$						
<u>Комплектация для лотка</u>									
4	Крышка на лоток		1						
5	Винт для электрического соединения М5	СМ030508	1						
DKC-2018.S5.01									
Изм.	Кол.уч.	Лист	№докум.	Подпись	Дата	Соединение лотка "папа-мама"	Стадия	Лист	Листов
Разработал	Тиунов И.А.				09.18				1
Проверил	Черединыченко Г.А.				09.18				
Утвердил	Дядичко А.В.				09.18				

Формат А3

Взаим. инв. №

Подпись и дата

Инв. № подл.



1. $n=1$ для высоты борта 50 мм.
2. $n=2$ для высоты борта 80, 100 мм.

Поз.	Наименование	Код	Кол.	Примечание
<u>Комплектация для лотка</u>				
1	Лоток кабельный		2	
2	Пластина крепежная GTO		2	
3	Соединительная накладка CGB		1	
4	Винт с крестообразным шлицем M6x10	CM010610	$n \cdot 4 + 2$	
5	Гайка с насечкой M6 DIN 6923	CM100600	$n \cdot 4 + 2$	
<u>Комплектация для крышки</u>				
6	Крышка на лоток		2	
7	Соединительная накладка CGC		1	
8	Винт для электрического соединения M5x8	CM030508	2	
9	Гайка с насечкой M5 DIN 6923	CM100500	2	

DKC-2018.S5.02

Изм.	Кол.уч.	Лист	№ док.	Подпись	Дата
Разработал		Тиунов И.А.			09.18
Проверил		Чередищенко Г.А.			09.18
Утвердил		Дядичко А.В.			09.18

Соединение лотков в местах однотипных окончаний

Стадия	Лист	Листов
	1	2

Формат А3

Взаим. инв. №

Подпись и дата

Инв. № подл.



1. $n=1$ для высоты борта 50 мм.
2. $n=2$ для высоты борта 80, 100 мм.

Поз.	Наименование	Код	Кол.	Примечание
<u>Комплектация для лотка</u>				
1	Лоток кабельный		2	
2	Пластина крепежная GTO		2	
3	Пластина для заземления PTCE	37501	1	
4	Винт с крестообразным шлицем M6x10	CM010610	$n \cdot 4 + 2$	
5	Гайка с насечкой M6 DIN 6923	CM100600	$n \cdot 4 + 2$	
<u>Комплектация для крышки</u>				
6	Крышка на лоток		2	
7	Пластина для заземления PTCE	37501	1	
8	Винт для электрического соединения M5x8	CM030508	2	
9	Гайка с насечкой M5 DIN 6923	CM100500	2	

DKC-2018.S5.02

Лист

2

Изм.	Кол.уч.	Лист	№док.	Подпись	Дата

Формат А3

Взаим. инв. №

Подпись и дата

Инв. № подл.



Поз.	Наименование	Код	Кол.	Примечание					
1	Лоток кабельный листовой								
2	Профиль/ Консоль		1						
3	Винт с гладкой головкой и квадратным подголовником M6x20 DIN 603	CM010620	2						
4	Гайка с насечкой, препятствующей откручиванию M6 DIN 6923	CM100600	2						
5	Шайба кузовная 6 DIN 9021	CM120600	2						
6	Шайба уплотнительная 6	CM133620INOX316L							
DKC-2018.S5.35									
Изм.	Кол.уч.	Лист	№док.	Подпись	Дата	Крепление кабельного лотка с системой защиты IP 44 к профилю/консоли	Стадия	Лист	Листов
Разработал	Тиунов И.А.				09.18				1
Проверил	Чередищенко Г.А.				09.18				
Утвердил	Дядичко А.В.				09.18				

Формат А3

Инов. № подл. Подпись и дата Взаим. инв. №



1. $n=1$ для высоты борта (Н) 50 мм.
2. $n=2$ для высоты борта (Н) 80, 100 мм.
3. Гайка не должна быть затянута! Рекомендуется оставить пол оборота до пластины незакрученными.

Поз.	Наименование	Код	Кол.	Примечание				
<u>Комплекция для аксессуара</u>								
1	Лоток		2					
2	Винт с крестообразным шлицем М6х10	СМ010610	$n \cdot 2 + 1$					
3	Гайка с насечкой М6 DIN 6923	СМ100600	$n \cdot 2 + 1$					
4	Телескопический расширитель		1					
DKC-2018.S5.38								
Изм.	Кол.уч.	Лист	№ док.	Подпись	Дата	Телескопическое расширение лотков для термокомпенсации  Формат А3		
Разработал	Тиунов И.А.				09.18			
Проверил	Чередищенко Г.А.				09.18			
Утвердил	Дядичко А.В.				09.18			
		Стадия	Лист	Листов				
				1				

Взаим. инв. №

Подпись и дата

Инв. № подл.



1. $n=1$ для высоты борта (Н) 50 мм.
2. $n=2$ для высоты борта (Н) 80, 100 мм.

Поз.	Наименование	Код	Кол.	Примечание					
<u>Комплектация для аксессуара</u>									
1	Лоток листовой		2						
2	Лоток лестничный								
3	Усиленное соединение GTO-L		2						
4	Винт с крестообразным шлицем М6х10	СМ010610	пх8						
5	Гайка с насечкой М6 DIN 6923	СМ100600	пх8						
DKC-2018.S5.39									
Изм.	Кол.уч.	Лист	№док.	Подпись	Дата	Соединение листового лотка с лестничным	Стадия	Лист	Листов
Разработал	Тиунов И.А.			<i>[Signature]</i>	09.18				1
Проверил	Чередищенко Г.А.			<i>[Signature]</i>	09.18				
Утвердил	Дядичко А.В.			<i>[Signature]</i>	09.18				

Формат А3

Инов. № подл.
Подпись и дата
Взаим. инв. №



Инов. № подл. Подпись и дата Взаим. инов. №

Поз.	Наименование	Код	Кол.	Примечание				
1	Лоток листовой							
2	Разделитель SEP							
3	Огнестойкая перегородка DD	DD0510/DD0810/ DD1010						
4	Саморез с прессшайбой 4,2x13	CM275013						
5	Шайба с узкими полями Ø5 DIN 125	CM240500						
DKC-2018.S5.40								
Изм.	Кол. уч.	Лист	№ док.	Подпись	Дата	Крепление огнестойкой перегородки к разделителю SEP		
Разработал	Тиунов И.А.			<i>[Signature]</i>	09.18			
Проверил	Чередищенко Г.А.			<i>[Signature]</i>	09.18			
Утвердил	Дядичко А.В.			<i>[Signature]</i>	09.18			
						Стадия	Лист	Листов
								1
								
						Формат А3		



- 1. n=1 для высоты борта 50 мм.
- 2. n=2 для высоты борта 80, 100 мм.



Поз.	Наименование	Код	Кол.	Примечание					
1	Лоток кабельный								
2	Аксессуар для листового лотка								
3	Телескопический расширитель								
4	Винт с крестообразным шлицем М6х10	СМ010610	n·4+2						
5	Гайка с насечкой М6 DIN 6923	СМ100600	n·4+2						
DKC-2018.S5.41									
Изм.	Кол.уч.	Лист	№док.	Подпись	Дата	Соединение листового лотка с аксессуаром без подреза лотка	Стадия	Лист	Листов
Разработал	Тиунов И.А.			<i>[Signature]</i>	09.18				1
Проверил	Чередищенко Г.А.			<i>[Signature]</i>	09.18				
Утвердил	Дядичко А.В.			<i>[Signature]</i>	09.18				



Инв. № подл. | Подпись и дата | Взаим. инв. №

Вариант 1



Вариант 2



Поз.	Наименование	Код	Кол.	Примечание					
1	Лоток кабельный листовой								
2	Винт с гладкой головкой и квадратным подголовником М6х16 DIN603	СМ010616							
3	Гайка с насечкой, препятствующей откручиванию М6 DIN6923	СМ100600							
<u>Вариант 1</u>									
4	Профиль/консоль из С-образного профиля								
5	Шайба кузовная Ø6 DIN9021	СМ120600							
<u>Вариант 2</u>									
4	Консоль ВВН-60/ВВН-70								
DKC-2018.S5.42									
Изм.	Кол.уч.	Лист	№докум.	Подпись	Дата	Крепление листового лотка к профилю/консоли	Стадия	Лист	Листов
Разработал				Тиунов И.А.	09.18				1
Проверил				Чередищченко Г.А.	09.18				
Утвердил				Дядичко А.В.	09.18				



Формат А3

Инов. № подл. Подпись и дата Взаим. инв. №