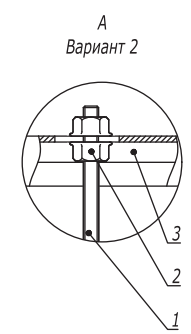
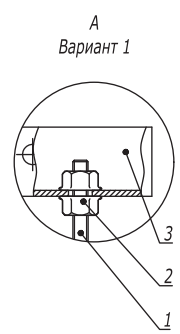
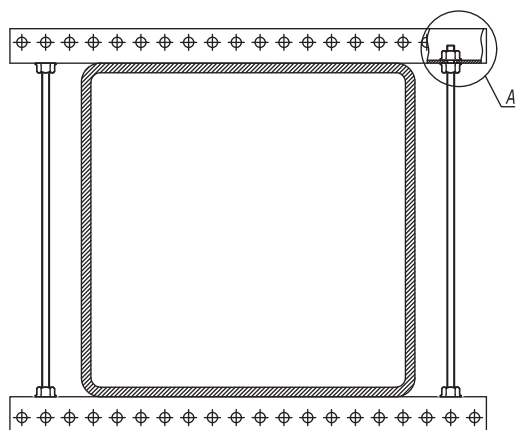


Крепление монтажного профиля к строительной конструкции (тип 4)



Инов. № подл. Подпись и дата Взаим. инв. №

Поз.	Наименование	Код	Кол.	Примечание
1	Шпилька резьбовая М8	СМ2008**		
2	Гайка с насечкой, препятствующей откручиванию М8	СМ100800	2	
3	Вариант 1			
3	Профиль П-образный ВРМ-29	ВРМ29**		
	Вариант 2			
3	Профиль С-образный 41x21	ВРМ21**		
				Лист
DKC-2018.M5.04				4
Изм.	Кол.уч.	Лист	№ док.	Подпись Дата

Монтаж на два троса

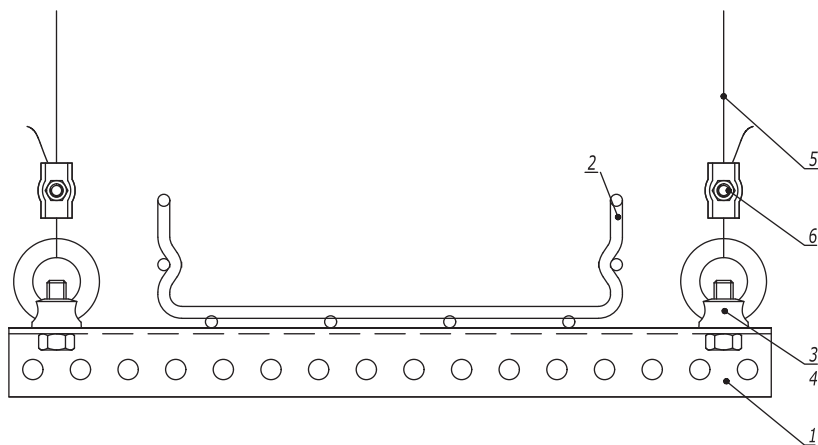


Таблица 1
Комплект "рым-болт с гайкой
шестигранной"

Поз.	Наименование	Код
3	Гайка шестигранной DIN 934	СМ111000
4	Рым-болт DIN 580	СМ610063

Таблица 2
Комплект "рым-гайка с болтом с
шестигранной головкой"

Поз.	Наименование	Код
3	Болт с шестигранной головкой DIN 933	СМ081030
4	Рым-гайка DIN 582	СМ609010

Поз.	Наименование	Код	Кол.	Примечание					
1	Профиль П-образный								
2	Лоток кабельный серии S5/F5								
3	Болт с шестигранной головкой/гайка шестигранная			См. табл. 1, 2					
4	Рым-гайка DIN 582/рым-болт DIN 580								
5	Трос стальной DIN 3055	СМ6255**							
6	Зажим для троса Simplex/Duplex	СМ6220**/ СМ6230**							
DKC-2018.M5.09									
Изм.	Кол.уч.	Лист	№ док.	Подпись	Дата	Крепление кабельного лотка на П-образном профиле и тросе	Стадия	Лист	Листов
Разработал	Тиунов И.А.				09.18			1	2
Проверил	Чередищенко Г.А.				09.18		DKC		
Утвердил	Дядичко А.В.				09.18				

Взаим. инв. №

Подпись и дата

Инв. № подл.

Монтаж на один трос

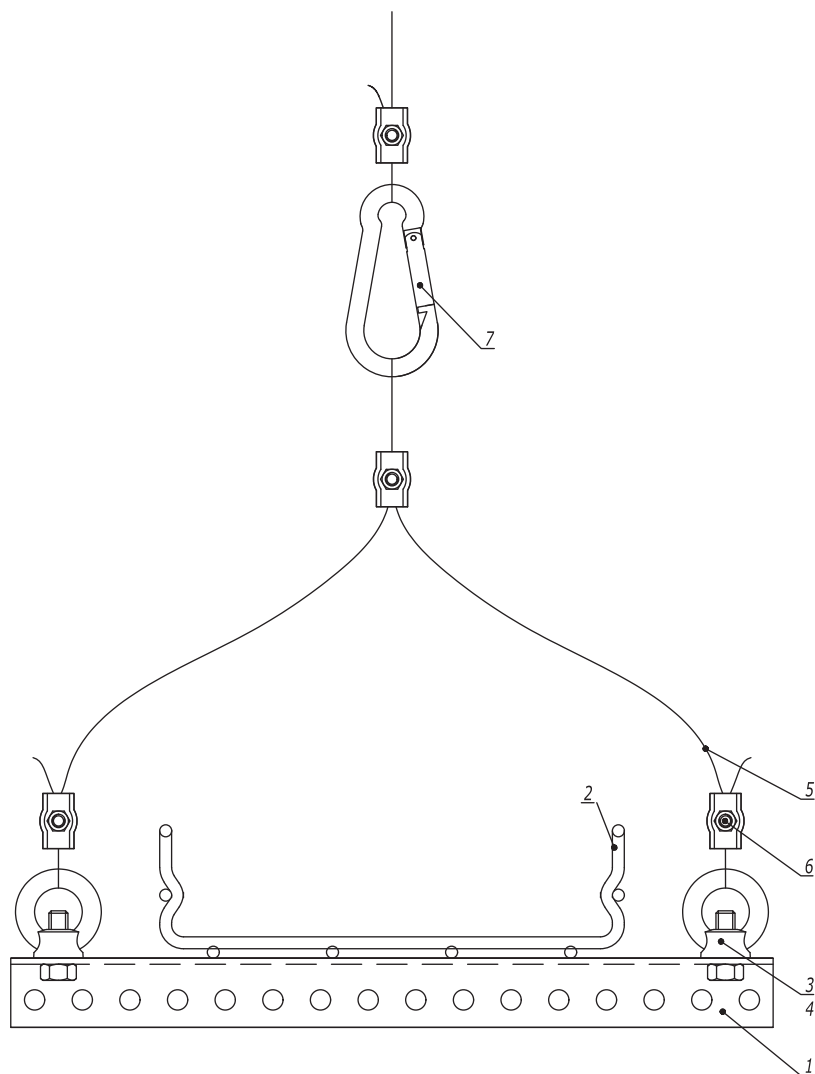


Таблица 1
Комплект "рым-болт с гайкой
шестигранной"

Поз.	Наименование	Код
3	Гайка шестигранной DIN 934	СМ111000
4	Рым-болт DIN 580	СМ610063

Таблица 2
Комплект "рым-гайка с болтом с
шестигранной головкой"

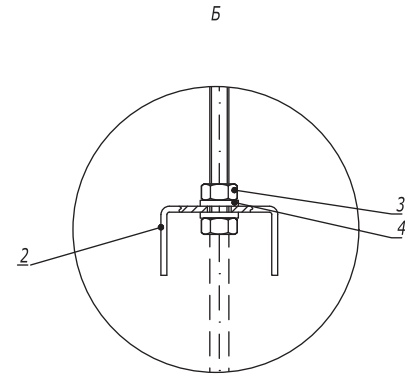
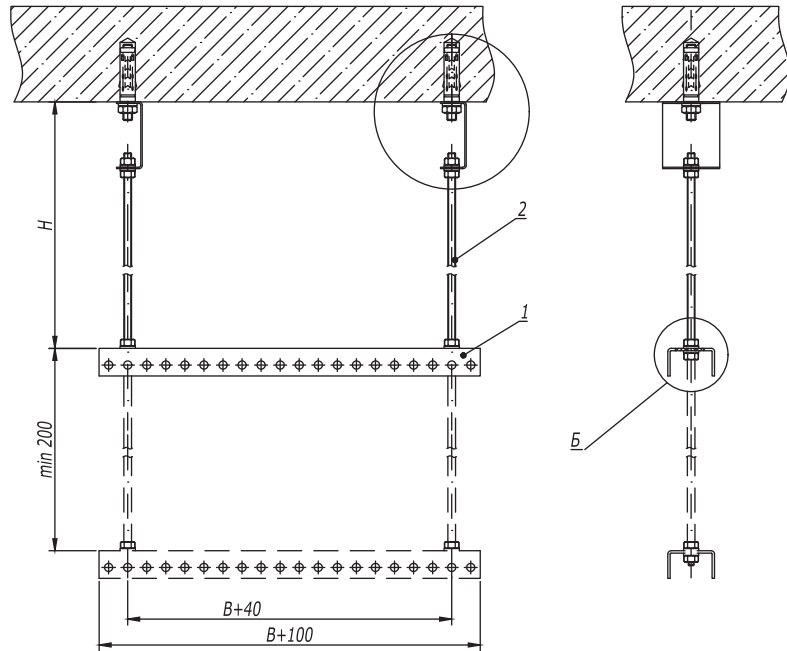
Поз.	Наименование	Код
3	Болт с шестигранной головкой DIN 933	СМ081030
4	Рым-гайка DIN 582	СМ609010

Поз.	Наименование	Код	Кол.	Примечание	
1	Профиль П-образный				
2	Лоток кабельный серии S5/F5				
3	Болт с шестигранной головкой/гайка шестигранная			См. табл. 1, 2	
4	Рым-гайка DIN 582/рым-болт DIN 580				
5	Трос стальной DIN 3055	СМ6255**			
6	Зажим для троса Simplex/Duplex	СМ6220**/ СМ6230**			
7	Карабин/такелажная скоба	СМ6260**/ СМ6070**/ СМ631**			
				Лист	
DKC-2018.M5.09				2	
Изм.	Кол.уч.	Лист	№ док.	Подпись	Дата

Взаим. инв. №

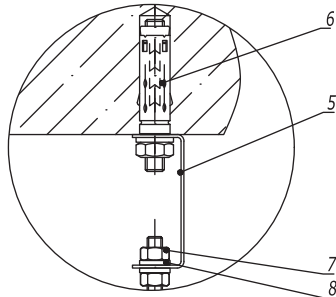
Подпись и дата

Инв. № подл.

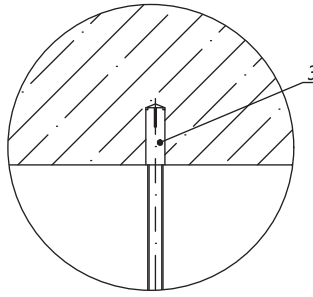


1. H - высота подвеса.
2. B - ширина используемых лотков.

А
(Вариант 1)

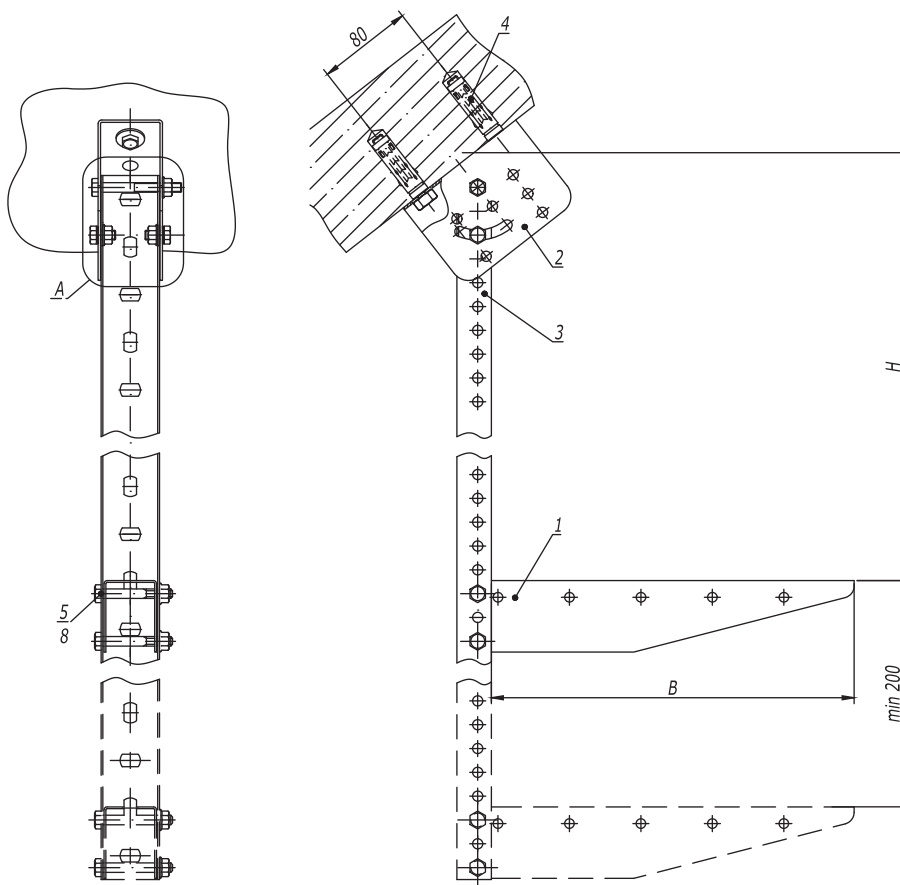


А
(Вариант 2)



Инов. № подл. Подпись и дата Взаим. инв. №

Поз.	Наименование	Код	Кол.	Примечание		
1	Профиль BPL-29/BPM-29	BPL29**/BPM29**	n			
2	Шпилька резьбовая М8 DIN 975	CM200801/ CM200802	2			
3	Гайка шестигранная М8	CM110800	n-4			
4	Шайба с узкими полями М8	CM240800	n-4			
Вариант 1						
5	Скоба BML-10	BML1007	2			
6	Анкер со шпилькой М10	CM431060	2	DKC-2018.M5.01		
7	Гайка шестигранная М8	CM110800	4			
8	Шайба с узкими полями М8	CM240800	4			
Вариант 2						
5	Стальной забивной анкер М8	CM400830	2	DKC-2018.M5.01		
DKC-2018.B5.05						
Изм.	Кол.уч.	Лист	№ док.	Подпись	Дата	Подвес на шпильках и профиле к бетонному основанию
Разработал	Тиунов И.А.				09.18	
Проверил	Чередищенико Г.А.				09.18	
Утвердил	Дядичко А.В.				09.18	
Стадия	Лист	Листов				
		1				



1. H - высота подвеса.
2. B - ширина используемых лотков.

Поз.	Наименование	Код	Кол.	Примечание
1	Консоль ВВМ-50	ВВМ50**	n	
2	Крепление к потолку BSV-29	BSV2901	1	
3	Профиль ВРМ-29	ВРМ29**	1	
4	Анкер усиленный с болтом М10	СМ461065	2	DKC-2018.M5.01
5	Болт с частичной резьбой М8х60 DIN 931	СМ020860	n-2	
6	Болт с частичной резьбой М8х70 DIN 931	СМ020870	1	
7	Болт с шестигранной головкой М8х16 DIN 933	СМ020816	2	
8	Гайка с насечкой М8 DIN 6923	СМ100800	n-2+3	
9	Шайба стопорная М8 DIN 6798А	СМ220800	2	

DKC-2018.B5.10

Изм.	Кол.уч.	Лист	№ док.	Подпись	Дата
Разработал	Тиунов И.А.				09.18
Проверил	Чередищенко Г.А.				09.18
Утвердил	Дядичко А.В.				09.18

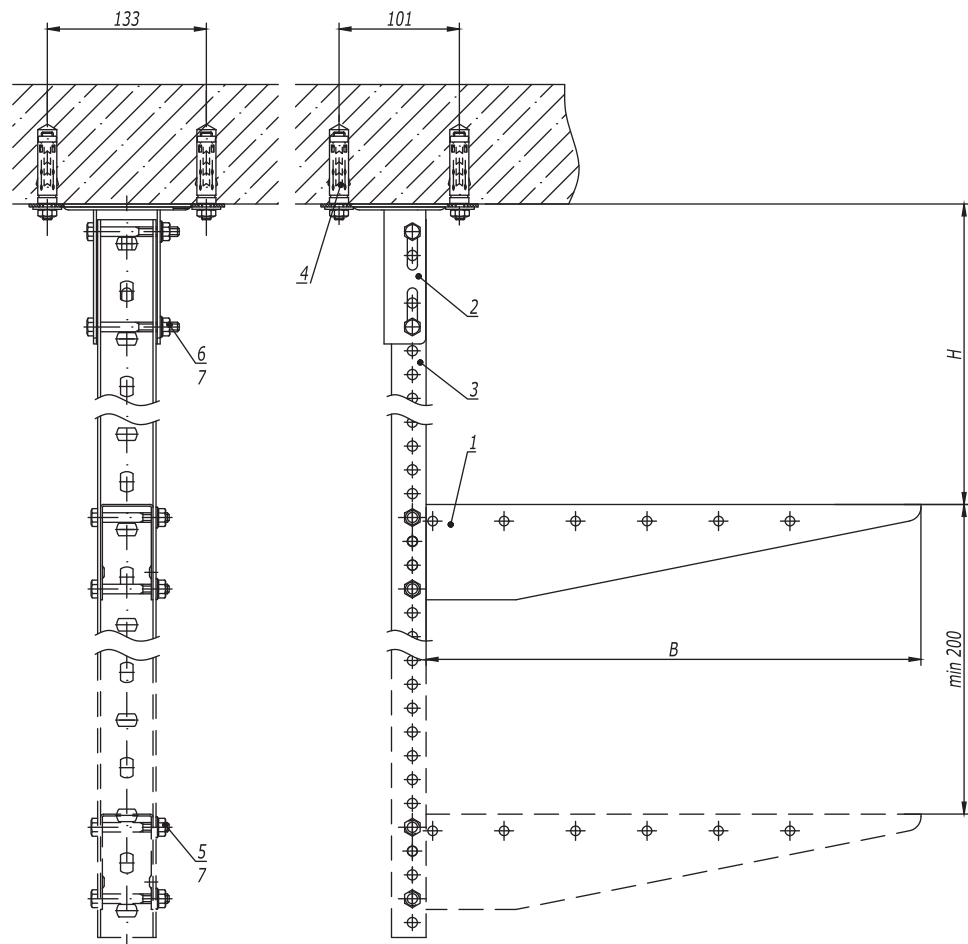
Подвес на наклонной поверхности

Стадия	Лист	Листов
		1

Взаим. инв. №

Подпись и дата

Инв. № подл.



1. H - высота подвеса.
2. B - ширина используемых лотков.

Поз.	Наименование	Код	Кол.	Примечание
1	Консоль ВВМ-50	ВВМ50**	n	
2	Крепление к потолку BSF-29	BSF2901	1	
3	Профиль ВРМ-29	ВРМ29**	1	
4	Стандартный анкер с болтом М10	СМ431060	2	DKC-2018.М5.01
5	Болт с частичной резьбой М8х60 DIN 931	СМ020860	n-2	
6	Болт с частичной резьбой М8х70 DIN 931	СМ020870	2	
7	Гайка с насечкой М8 DIN 6923	СМ100800	n-2+2	

DKC-2018.B5.11

Изм.	Кол.уч.	Лист	№докум.	Подпись	Дата
Разработал		Тиунов И.А.			09.18
Проверил		Чередищенко Г.А.			09.18
Утвердил		Дядичко А.В.			09.18

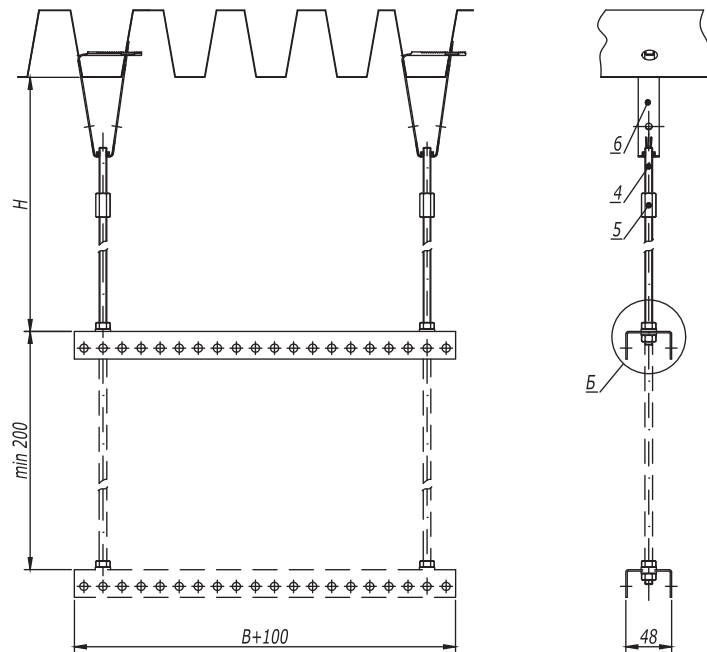
Подвес П-образного профиля к потолку

Стадия	Лист	Листов
		1

Инв. № подл.

Подпись и дата

Взаим. инв. №



1. H - высота подвеса.
2. B - ширина используемых лотков.

Поз.	Наименование	Код	Кол.	Примечание
1	Профиль ВРL-29/ВРМ-29	ВРL29**/ ВРМ29**	n	
2	Гайка шестигранная М8	СМ110800	n-4	
3	Шайба с узкими полями М8	СМ240800	n-4	
4	Шпилька резьбовая М8 DIN 975	СМ200801/ СМ200802	2	
5	Соединительная гайка М8х25	СМ210825	2	
6	Крепление к профнастилу			DKC-2018.M5.03

DKC-2018.B5.12

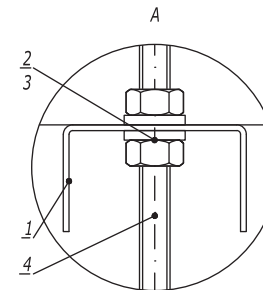
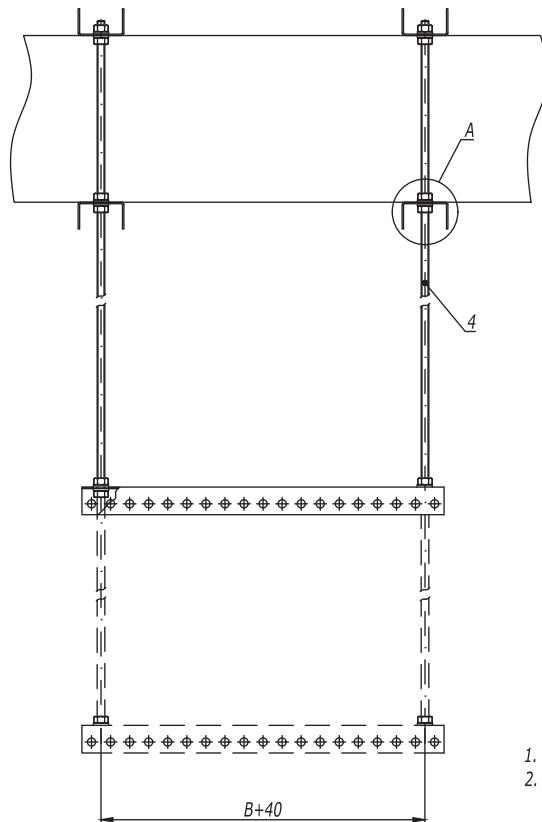
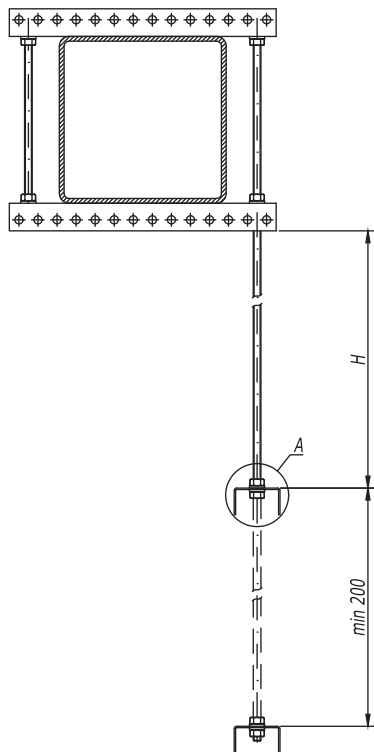
Изм.	Кол.уч.	Лист	№ док.	Подпись	Дата
Разработал	Тиунов И.А.				09.18
Проверил	Чередищенко Г.А.				09.18
Утвердил	Дядичко А.В.				09.18

Подвес на двух шпильках к профнастилу

Стадия	Лист	Листов
		1



Инов. № подл. Подпись и дата Взаим. инв. №



1. H - высота подвеса.
2. B - ширина используемых лотков.

Инов. № подл. Подпись и дата Взаим. инв. №

Поз.	Наименование	Код	Кол.	Примечание
1	Профиль ВРL-29/ВРМ-29	ВРL29*/ ВРМ29**	n	
2	Гайка шестигранная М8	СМ110800	n-4	
3	Шайба с узкими полями М8	СМ240800	n-4	
4	Шпилька резьбовая М10 DIN 975/976	СМ201001/ СМ201002	2	

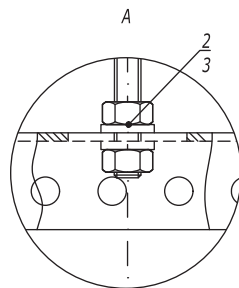
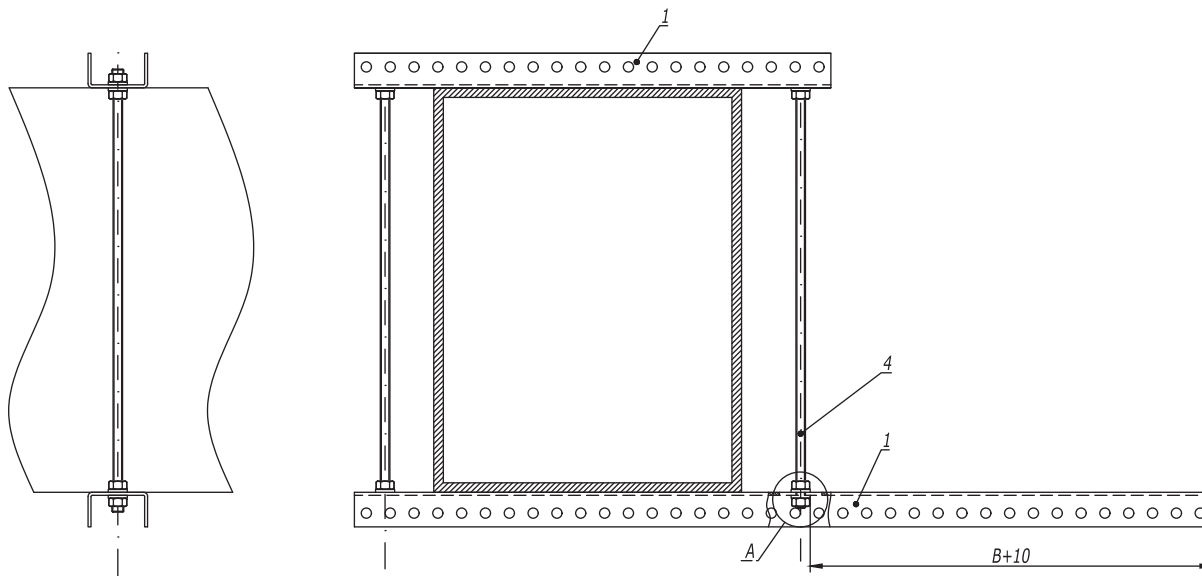
DKC-2018.B5.14

Изм.	Кол.уч.	Лист	№ док.	Подпись	Дата
Разработал	Тиунов И.А.			<i>[Signature]</i>	09.18
Проверил	Чередищченко Г.А.			<i>[Signature]</i>	09.18
Утвердил	Дядичко А.В.			<i>[Signature]</i>	09.18

Крепление балки с использованием подвеса на шпильках

Стадия	Лист	Листов
		1





1. B - ширина используемых лотков.

Поз.	Наименование	Код	Кол.	Примечание
1	Профиль ВРМ-29	ВРМ29**	2	
2	Гайка шестигранная М8	СМ110800	8	
3	Шайба с узкими полями М8	СМ240800	8	
4	Шпилька резьбовая М8 DIN 975/976	СМ200801	4	

DKC-2018.B5.16

Изм.	Кол.уч.	Лист	№док.	Подпись	Дата
Разработал		Тиунов И.А.			09.18
Проверил		Чередищико Г.А.			09.18
Утвердил		Дядичко А.В.			09.18

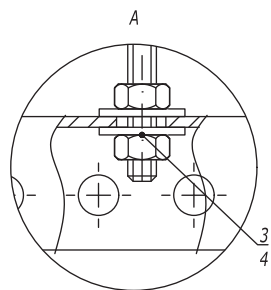
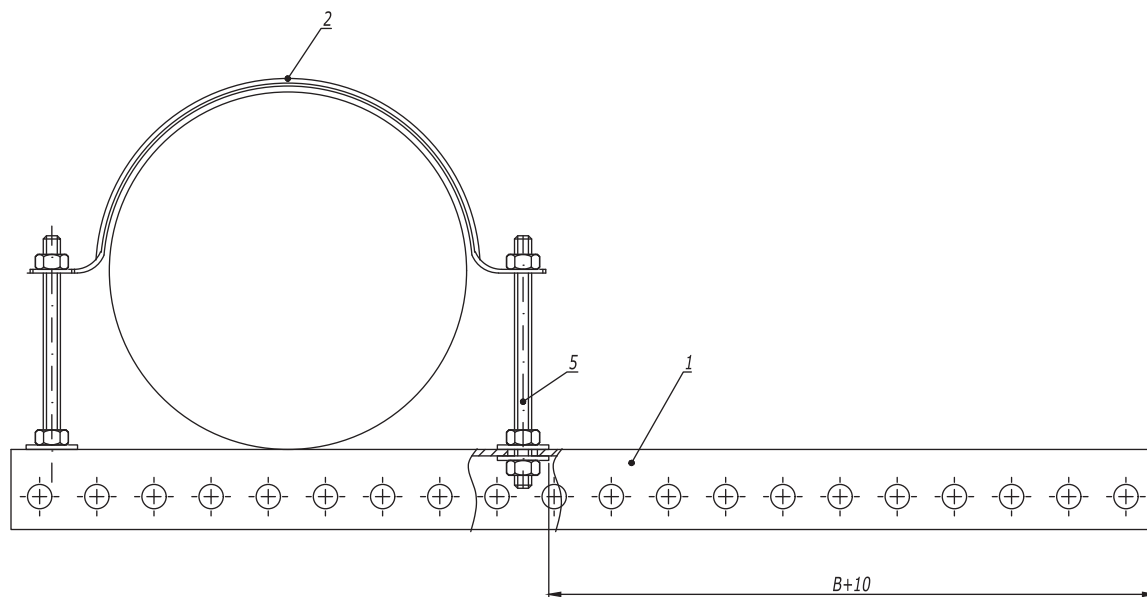
Опора вдоль балки

Стадия	Лист	Листов
	1	2



Инов. № подл. | Подпись и дата | Взаим. инв. №

Опора вдоль круглой балки



1. B - ширина используемых лотков.

Поз.	Наименование	Код	Кол.	Примечание
1	Профиль ВРМ-29	ВРМ29**	1	
2	Хомут для тяжелых нагрузок ВНТ-30	ВНТ3***	1	разделить на две части
3	Гайка шестигранная М6 DIN 934	СМ110600	4	
4	Шайба кузовная М6 DIN 9021	СМ240600	4	
5	Шпилька резьбовая М6 DIN 975/976	СМ200601/ СМ200601		

Инв. № подл. Подпись и дата Взаим. инв. №

Изм.	Кол.уч.	Лист	№док.	Подпись	Дата

DKC-2018.B5.16

Лист
2

Стойка из С-образного профиля



Поз.	Наименование	Код	Кол.	Примечание
1	Консоль ВВР-41/ВВР-21/ВВД-21 (ВВН-70/ВВН-60)		n	
2	Профиль ВРЛ-41/ВРМ-41	ВРЛ41**/ ВРМ41**	1	
3	Пластина опорная ВНМ-41	ВНМ4141	2	
4	Анкер стандартный М10	СМ421060	2	DKC-2018.М5.01
5	Винт для крепления к профилю М10х30	СМ041030	n-2	
6	Гайка с насечкой М10 DIN 6923	СМ101000	n-2+2	
7	Шпилька резьбовая М10х150	СМ201015	2	

DKC-2018.B5.21

Изм.	Кол.уч.	Лист	№док.	Подпись	Дата
Разработал		Тиунов И.А.		<i>[Signature]</i>	09.18
Проверил		Чередищенко Г.А.		<i>[Signature]</i>	09.18
Утвердил		Дядичко А.В.		<i>[Signature]</i>	09.18

Стойка к бетонной стене

Стадия	Лист	Листов
	1	4



Инов. № подл. Подпись и дата Взаим. инв. №

Стойка из П-образного профиля



1. B - ширина используемых лотков.

Поз.	Наименование	Код	Кол.	Примечание
1	Консоль ВВМ-50/ВВЛ-30	ВВМ50**/ВВЛ30**	n	
2	Профиль ВРЛ-29/ВРМ-29	ВРЛ29**/ ВРМ29**	1	
3	Анкер стандартный со шпилькой М10	СМ441060	2	DKC-2018.M5.01
4	Болт с шестигранной головкой и частичной резьбой М8х60	СМ020860	n-2	
5	Гайка с насечкой, препятствующей откручиванию М8	СМ100800	n-2	

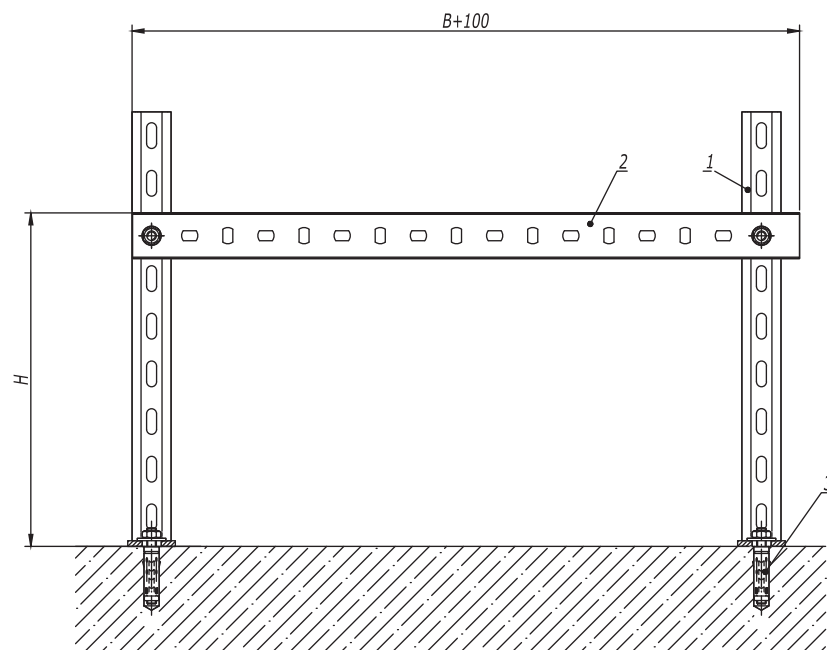
DKC-2018.B5.21

Лист

2

Инв. № подл. Подпись и дата Взаим. инв. №

Изм. Кол.уч. Лист №докум. Подпись Дата



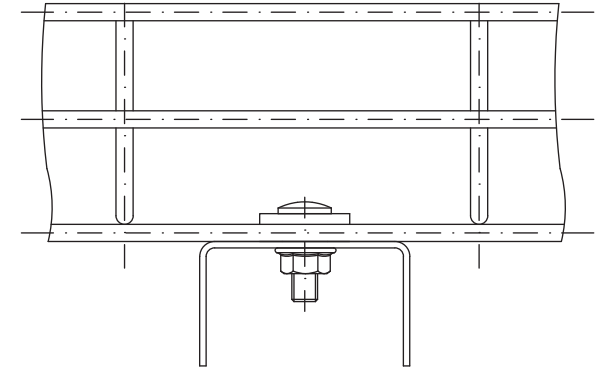
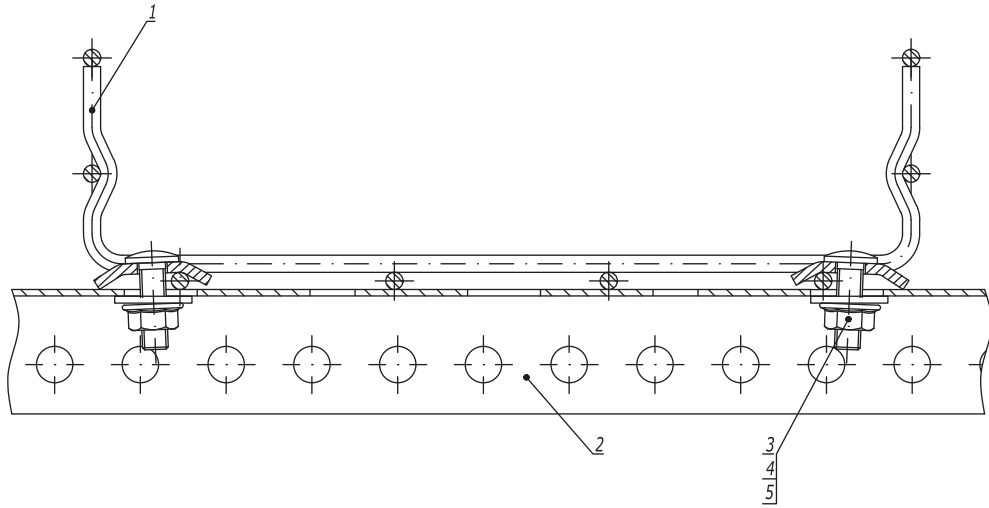
1. H - высота подвеса.
2. B - ширина используемых лотков.

Поз.	Наименование	Код	Кол.	Примечание	
1	Консоль ВВР-41	ВВР41**	2		
2	Профиль ВРМ-29	ВРМ29**	1		
3	Анкер со шпилькой М10	СМ441060	4	DKC-2018.М5.01	
4	Винт для крепления к профилю М10х30	СМ041030	2		
5	Гайка шестигранная М10 DIN 934	СМ101000	2		
6	Шайба М10 DIN 9021	СМ121000	2		
DKC-2018.В5.23					
Изм.	Кол.уч.	Лист	№ док.	Подпись	Дата
Разработал		Тиунов И.А.			09.18
Проверил		Чередищенко Г.А.			09.18
Утвердил		Дядичко А.В.			09.18
Опора П-рама на пол					
			Стадия	Лист	Листов
					1

Взаим. инв. №

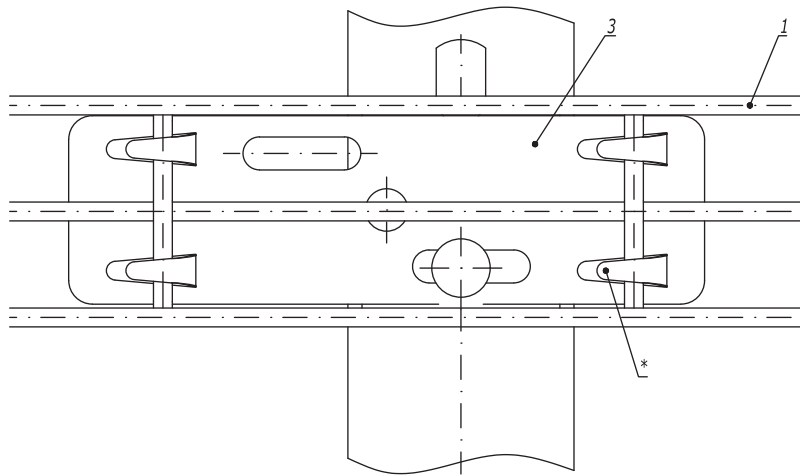
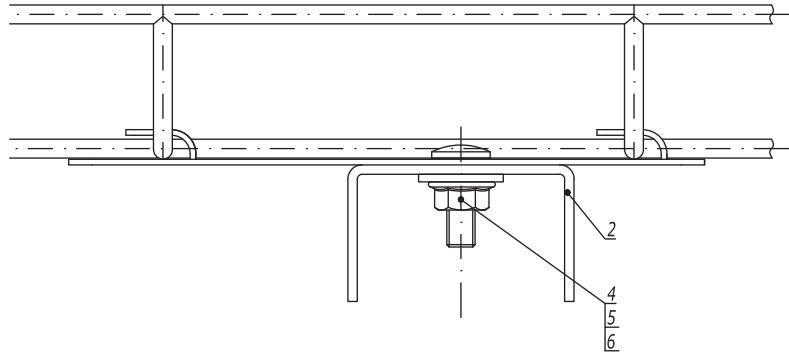
Подпись и дата

Инв. № подл.



Инв. № подл. Подпись и дата Взаим. инв. №

Поз.	Наименование	Код	Кол.	Примечание	
1	Лоток проволочный				
2	Профиль (BPL-29, BPM-29, VPL-21, BPM-21, VPL-41, BPM-41)	FBA30**	1		
3	Винт М6х20 DIN 603	CM050620	2		
4	Гайка с насечкой М6 DIN 6923	CM100600	2		
5	Шайба для соединения проволочного лотка	CM170600	2		
DKC-2018.F5.18					
Изм.	Кол.уч.	Лист	№док.	Подпись	Дата
Разработал			Тиунов И.А.		09.18
Проверил			Чередищенко Г.А.		09.18
Утвердил			Дядичко А.В.		09.18
Крепление проволочного лотка на профиле					
			Стадия	Лист	Листов
					1



1. * Для фиксации лотка на держателе произвести загиб лепестков.

Поз.	Наименование	Код	Кол.	Примечание
1	Лоток проволочный шириной 50 мм			
2	Профиль (BPL-29, BPM-29, BPL-21, BPM-21, BPL-41, BPM-41)		1	
3	Держатель для проволочного лотка с основанием 50 мм	FC37305	1	
4	Винт М6х20 DIN 603	CM050620	1	
5	Гайка с насечкой М6 DIN 6923	CM100600	1	
6	Шайба кузовная Ø6 DIN 9021	CM120600	1	

DKC-2018.F5.20

Изм.	Кол.уч.	Лист	№докум.	Подпись	Дата
Разработал	Тиунов И.А.				09.18
Проверил	Чередниченко Г.А.				09.18
Утвердил	Дядичко А.В.				09.18

Крепление проволочного лотка шириной 50 мм на профиле при помощи пластины для подвеса проволочного лотка

Стадия	Лист	Листов
		1

DKC

Инов. № подл. Подпись и дата Взаим. инв. №