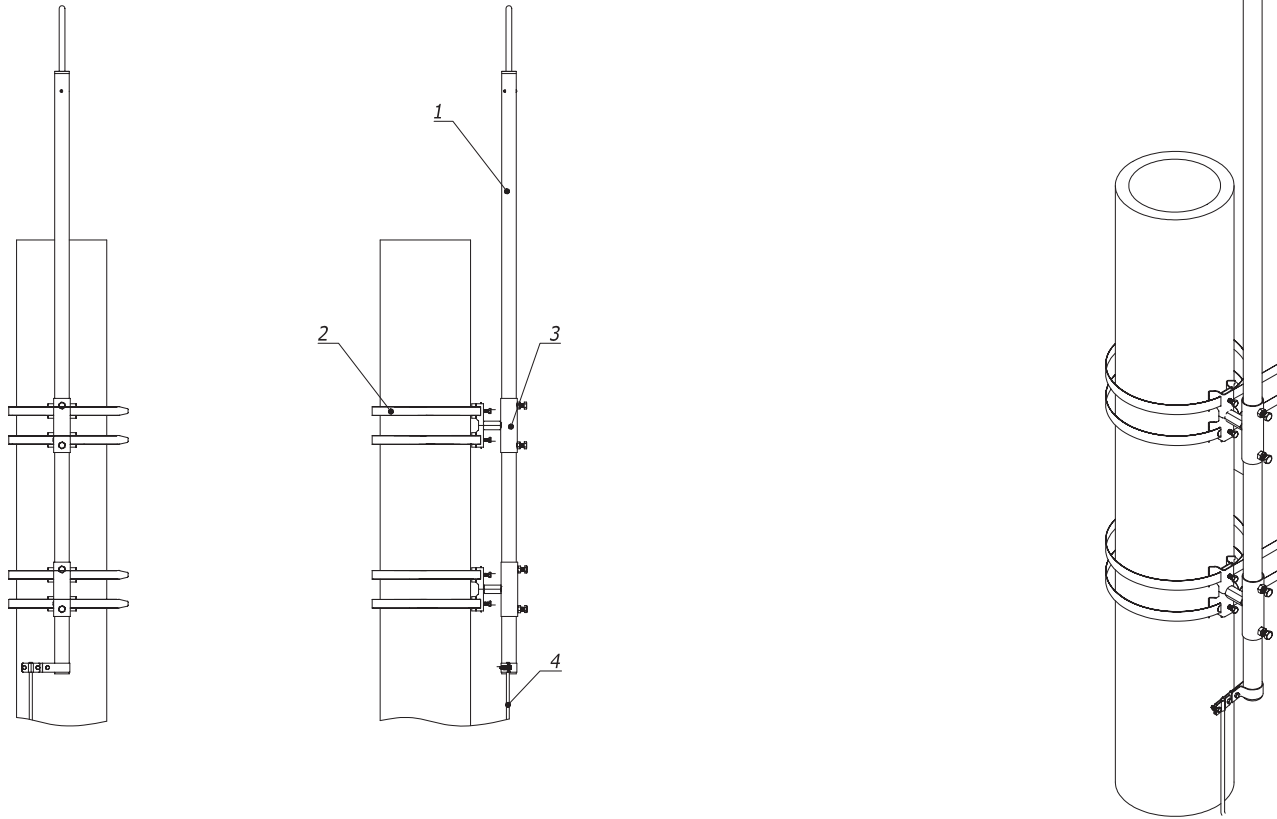


### Установка молниеприемной мачты на трубе



Инв. № подл.	Подпись и дата	Взам. инв. №	Поз.	Наименование	Код	Кол.	Примечание
			1	Молниеприемная мачта	NL****	1	L=5000;6000; 7000 мм
			2	Двойной трубный хомут для мачты 5-7 м	NK3103/NK3104	2	
			3	Настенный держатель для мачт	NK3105	2	
			4	Пруток 8 мм, горячеоцинкованный	NC1008		

Изм.	Лист	№ докум.	Подп.	Дата

DKC-2018.J.14

Лист  
3