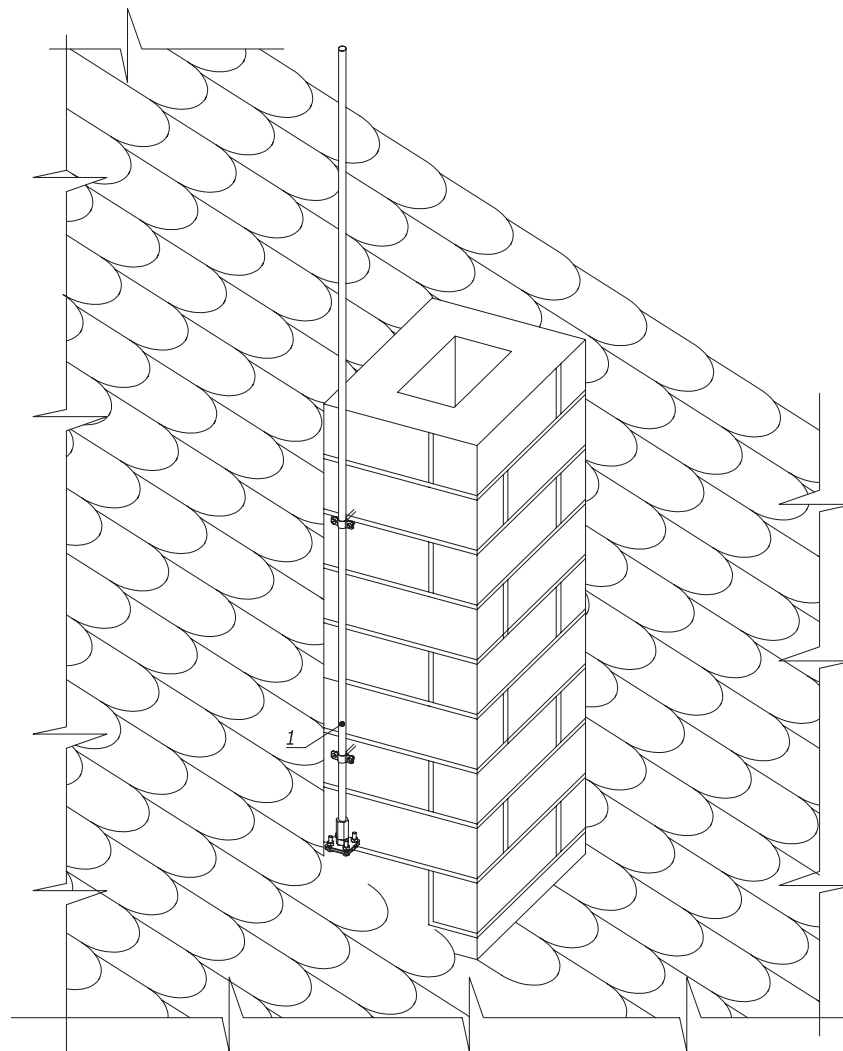
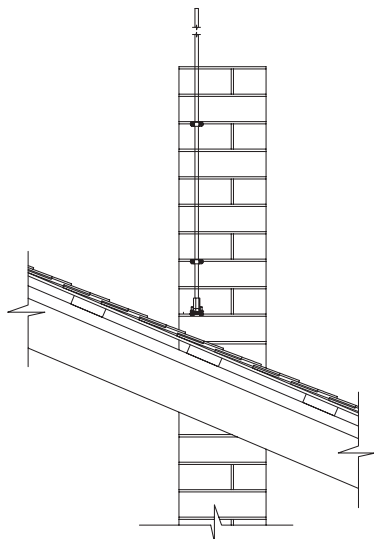
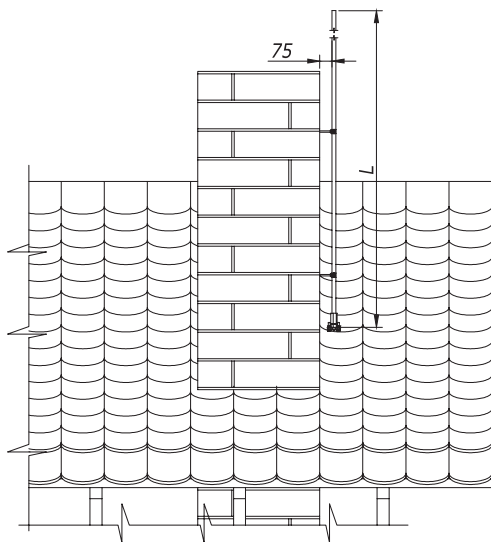


Установка молниеприемника на скатной кровле



1. Возможно подключение прутка Ø8 или Ø10, полосы 25x4

Ивл. № подл. Подпись и дата Взам. инв. №

Поз.	Наименование	Код	Кол.	Примечание
1	Молниеприемник с держателями	NL7***	1	L=1000; 1500; 3000 мм

Изм.	Кол.уч.	Лист	№ док.	Подпись	Дата
Разраб.				Тиунов И.А.	10.03.2018
Пров.				Чередищенко Г.А.	10.03.2018
Н.контр.					

DKC-2018.J.14

Установка молниеприемника

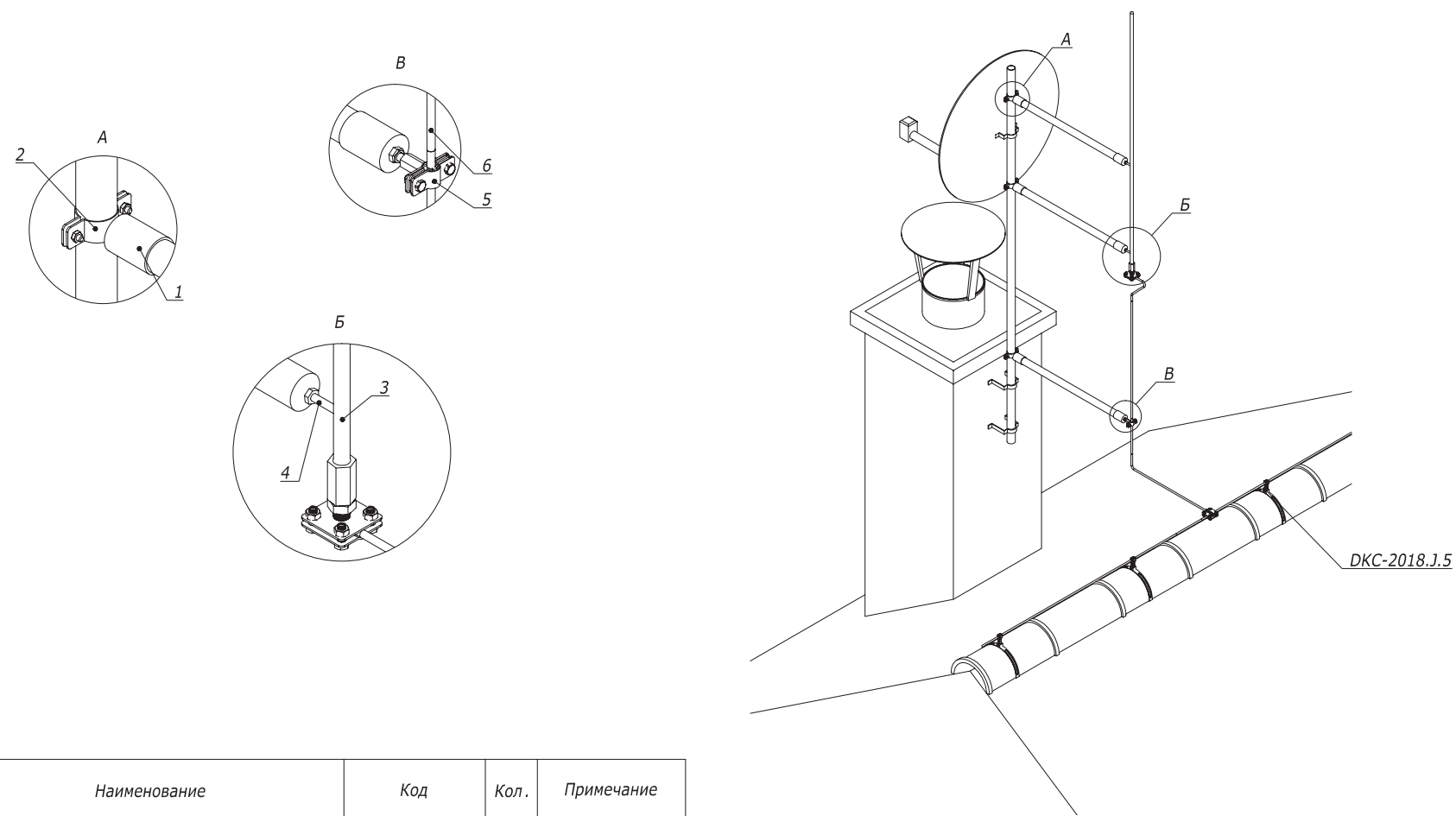
Монтажный чертёж

Стадия	Лист	Листов
Р	1	7



Формат А3

Установка молниеприемника и прутка на спутниковой антенне с помощью изоляционных штанг



Изм. № подл. Подпись и дата. Взам. инв. №

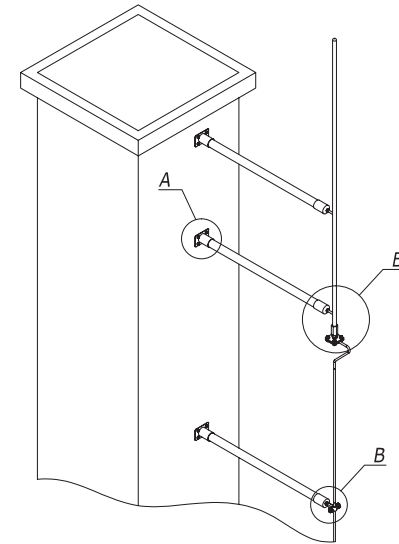
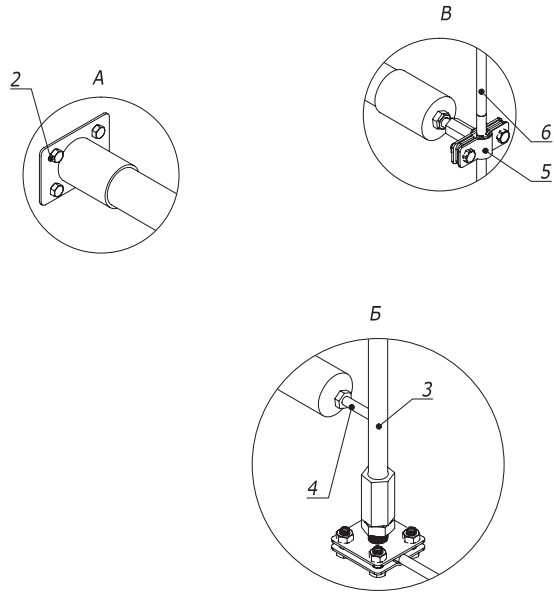
Поз.	Наименование	Код	Кол.	Примечание
1	Изоляционная штанга	NF****		
2	Трубный хомут для изоляционной штанги	NK3103/NK3104		
3	Молниеприемник с держателями	NL7***		L=1000, 1500, 2000, 3000 мм
4	Соединитель изоляционная штанга – молниеприемник	NG6608		
5	Держатель прутка на изоляционную штангу	NF0001		
6	Пруток 8 мм, горячеоцинкованный	NC1008		

Изм.	Лист	№ докум.	Подп.	Дата
------	------	----------	-------	------

DKC-2018.J.14

Лист
4

Установка молниеприемника и прутка на вертикальной поверхности с помощью изоляционных штанг



Взам. инв. №	Подпись и дата	Поз.	Наименование	Код	Кол.	Примечание
		1	Изоляционная штанга	NF****		
		2	Настенный держатель изоляционной штанги	NF0002		
		3	Молниеприемник с держателями	NL7***		L=1000, 1500, 2000, 3000 мм
		4	Соединитель изоляционная штанга - молниеприемник	NG6608		
		5	Держатель прутка на изоляционную штангу	NF0001		
		6	Пруток 8 мм, горячеоцинкованный	NC1008		

Изм.	Лист	№ докум.	Подп.	Дата

DKC-2018.J.14

Лист
5