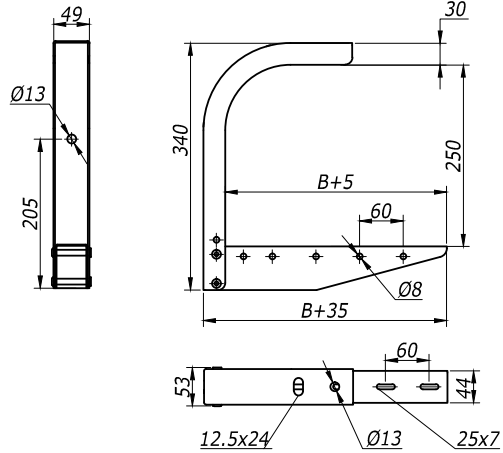
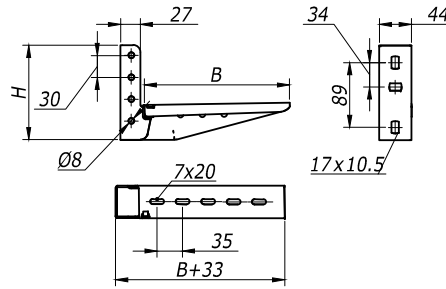


Консоль потолочная ВВА-20



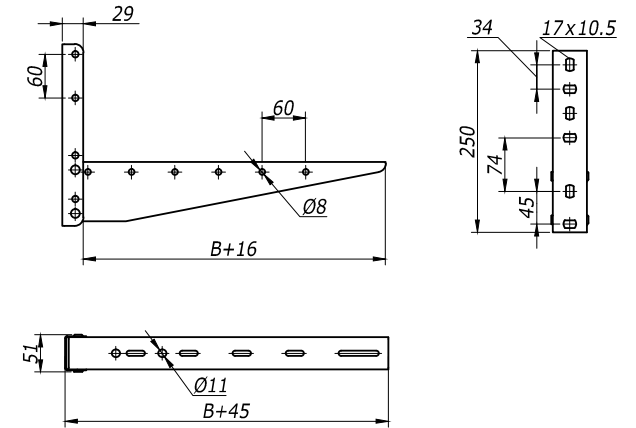
| В   | Вес, | Код      |            |
|-----|------|----------|------------|
|     |      | испол. 1 | испол. 2   |
| мм  | кг   |          |            |
| 200 | 1,04 | ВВА2020  | ВВА2020HDZ |
| 300 | 1,28 | ВВА2030  | ВВА2030HDZ |
| 400 | 1,60 | ВВА2040  | ВВА2040HDZ |
| 500 | 1,94 | ВВА2050  | ВВА2050HDZ |
| 600 | 2,20 | ВВА2060  | ВВА2060HDZ |

Консоль ВВЛ-50



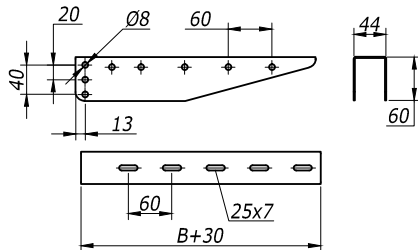
| В   | H   | Вес, | Код      |            |
|-----|-----|------|----------|------------|
|     |     |      | испол. 1 | испол. 2   |
| мм  | мм  | кг   |          |            |
| 200 | 130 | 0,44 | ВВЛ5020  | ВВЛ5020HDZ |
| 300 | 140 | 0,61 | ВВЛ5030  | ВВЛ5030HDZ |

Консоль ВВЛ-55



| В   | Вес,     | Код      |            |
|-----|----------|----------|------------|
|     |          | испол. 1 | испол. 2   |
| мм  | кг/шт    |          |            |
| 400 | 1,043880 | ВВЛ5540  | ВВЛ5540HDZ |
| 500 | 1,280670 | ВВЛ5550  | ВВЛ5550HDZ |
| 600 | 1,516870 | ВВЛ5560  | ВВЛ5560HDZ |

Консоль ВВМ-50



| В   | Вес,  | Код      |            |
|-----|-------|----------|------------|
|     |       | испол. 1 | испол. 2   |
| мм  | кг/шт |          |            |
| 200 | 0,32  | ВВМ5020  | ВВМ5020HDZ |
| 300 | 0,50  | ВВМ5030  | ВВМ5030HDZ |
| 400 | 0,72  | ВВМ5040  | ВВМ5040HDZ |
| 500 | 0,96  | ВВМ5050  | ВВМ5050HDZ |
| 600 | 1,2   | ВВМ5060  | ВВМ5060HDZ |

DKC-2012.L5.14

| Изм.     | Кол.уч.           | Лист | №док. | Подпись | Дата |
|----------|-------------------|------|-------|---------|------|
| Разраб.  | Асеев             |      |       |         |      |
| Пров.    | Чередниченко Г.А. |      |       |         |      |
| Н.контр. | ..                |      |       |         |      |

Консоли

Габаритный чертёж

| Стадия | Лист | Листов |
|--------|------|--------|
| Р      | 1    | 6      |

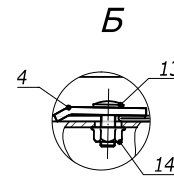
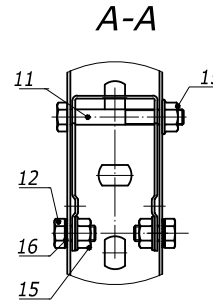
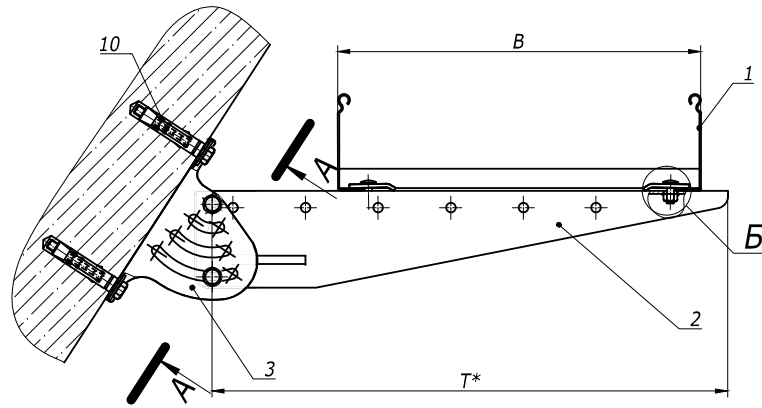


Формат А3

Взаим. инв. №

Подпись и дата

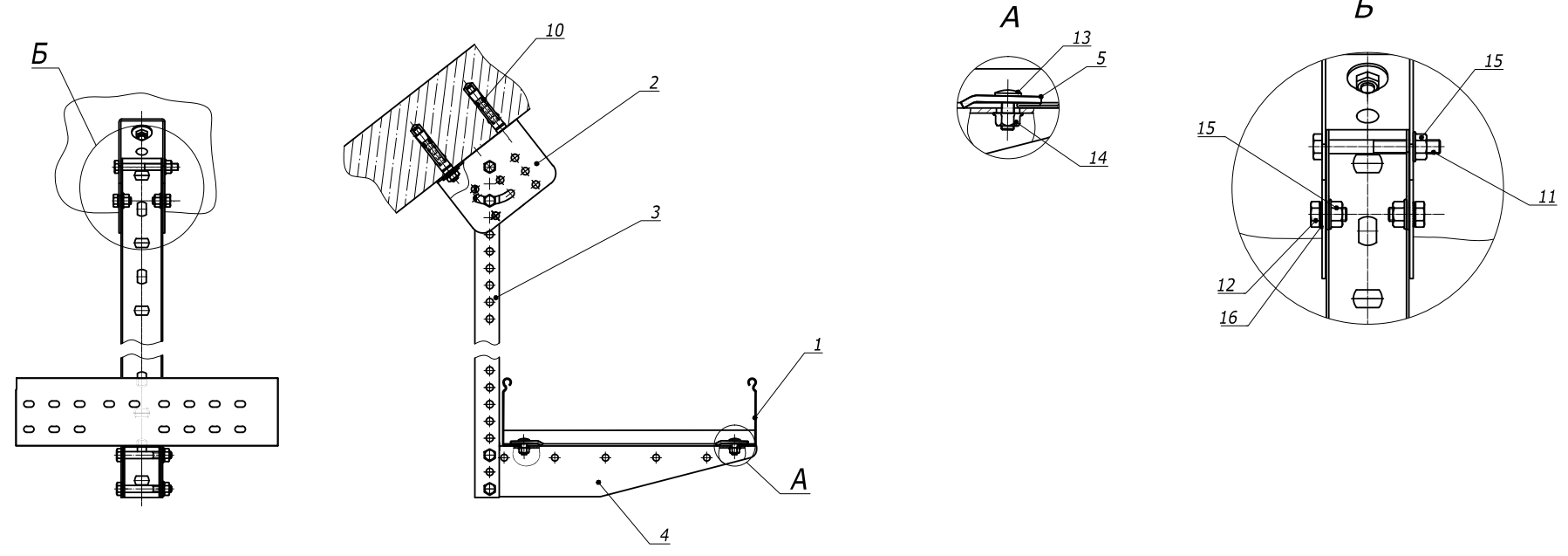
Инв. № Фодл.



\* Выбирая длину консоли "Т" следует учитывать наклон стены.

| Взам. инв. №   | Поз. | Наименование                              | Код      | Кол. | Примечание             |
|----------------|------|---|----------|------|------------------------|
|                | 1    | Лоток лест-ый прямой элемент              |          |      | DKC-2012.L5.02;.03;.04 |
|                | 2    | Консоль BVM-50                            |          | 1    | DKC-2012.L5.14         |
| Подпись и дата | 3    | Опора шарнирная монтажная BSV-29          | BSV2902  | 1    | DKC-2012.L5.20         |
|                | 4    | Прижимы кабельного лотка                  | LP1000   | 2    | DKC-2012.L5.08         |
| Инв. № Эполд.  | 10   | Анкер усиленный с болтом, М10             | CM461065 | 2    |                        |
|                | 11   | Болт с частичной резьбой, DIN 931, М8     | CM020870 | 1    |                        |
|                | 12   | Болт с шестигранной головкой, DIN 933, М8 | CM020816 | 2    |                        |
|                | 13   | Винт, DIN603, М6                          | CM010625 | 2    |                        |
|                | 14   | Гайка с насечкой, DIN6923, М6             | CM100600 | 2    |                        |
|                | 15   | Гайка с насечкой, DIN6923, М8             | CM100800 | 3    |                        |
|                | 16   | Шайба стопорная, DIN 6798А                | CM220800 | 2    |                        |

|  |                  |      |        |                    |                       |            |      |
|--|------------------|------|--------|--------------------|-----------------------|------------|------|
|  |                  |      |        |                    | <b>DKC-2012.L5.67</b> |            |      |
| Изм.                                     | Кол.уч           | Лист | № док. | Подпись            | Дата                  |            |      |
| Разраб.                                  | Асеев            |      |        | <i>[Signature]</i> |                       | Стадия     | Лист |
| Пров.                                    | Чередищенко Г.А. |      |        |                    |                       | Р          | 1    |
| Н.контр.                                 | ..               |      |        |                    |                       | <b>DKC</b> |      |
| Опора под лоток на наклонной поверхности |                  |      |        |                    |                       |            |      |
| Габаритный чертеж                        |                  |      |        |                    |                       |            |      |



| Взам. инв. № | Поз. | Наименование                              | Код      | Кол. | Примечание             |
|--------------|------|---|----------|------|------------------------|
|              | 1    | Лоток лест-ый прямой элемент              |          |      | DKC-2012.L5.02;.03;.04 |
|              | 2    | Опора шарнирная монтажная                 | BSV2901  | 1    | DKC-2012.L5.20         |
|              | 3    | Профиль ВРМ-29                            |          | 1    | DKC-2012.L5.11         |
|              | 4    | Консоль ВВМ-50                            |          | 1    | DKC-2012.L5.14         |
|              | 5    | Прижимы кабельного лотка                  | LP1000   | 2    | DKC-2012.L5.08         |
|              | 10   | Анкер стан-ый со шпилькой, М10            | СМ441060 | 2    |                        |
|              | 11   | Болт с частичной резьбой, DIN 931, М8     | СМ020870 | 1    |                        |
|              | 12   | Болт с шестигранной головкой, DIN 933, М8 | СМ020816 | 2    |                        |
|              | 13   | Винт, DIN603, М6                          | СМ010625 | 2    |                        |
|              | 14   | Гайка с насечкой, DIN6923, М6             | СМ100600 | 2    |                        |
|              | 15   | Гайка с насечкой, DIN6923, М8             | СМ100800 | 3    |                        |
|              | 16   | Шайба стопорная, DIN 6798А                | СМ220800 | 2    |                        |

|  |                  |      |        |         |        |
|--|------------------|------|--------|---------|--------|
| <b>DKC-2012.L5.72</b>                    |                  |      |        |         |        |
| Изм.                                     | Кол.уч.          | Лист | № док. | Подпись | Дата   |
| Разраб.                                  | Асеев            |      |        |         |        |
| Пров.                                    | Чередищенко Г.А. |      |        |         |        |
| Н.контр.                                 | ..               |      |        |         |        |
| Крепление лестничного лотка к стене/полу |                  |      | Стадия | Лист    | Листов |
| Габаритный чертеж                        |                  |      | Р      |         | 1      |
|  |                  |      |        |         |        |