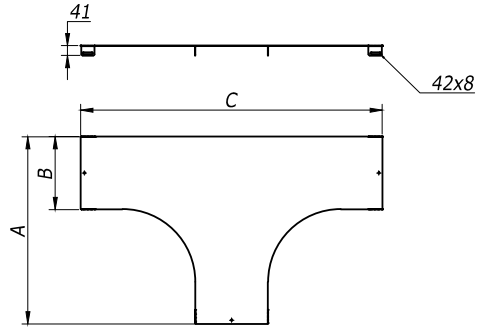
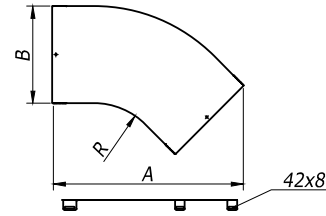


Крышка на T-ответитель R-300



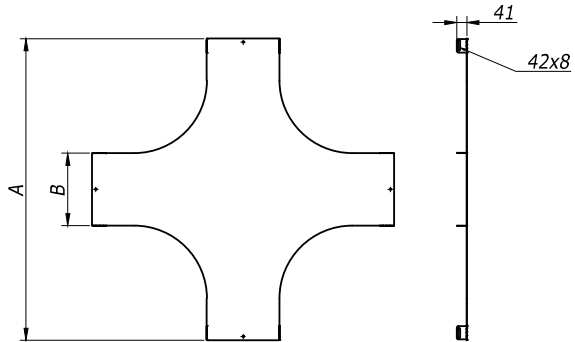
B	A	C	Вес,	Код	
мм	мм	мм	кг/ шт.	испол. 1	испол. 2
200	672	1144	3,00	LK0203	LK0203HDZ
300	772	1244	4,50	LK0303	LK0303HDZ
400	872	1344	6,30	LK0403	LK0403HDZ
500	972	1444	7,60	LK0503	LK0503HDZ
600	1072	1544	8,90	LK0603	LK0603HDZ

Крышка на угол 45° горизонтальный



Радиус поворота R	B	A	C	Вес,	Код	
	мм	мм	мм	кг/ шт.	испол. 1	испол. 2
300	200	410	650	0,8	LK0023	LK0023HDZ
	300	510	720	1,3	LK0033	LK0033HDZ
	400	610	790	1,9	LK0043	LK0043HDZ
	500	710	860	2,5	LK0053	LK0053HDZ
	600	810	930	3,1	LK0063	LK0063HDZ
600	200	498	862	1,2	LK0026	LK0026HDZ
	300	598	932	1,9	LK0036	LK0036HDZ
	400	698	1002	2,6	LK0046	LK0046HDZ
	500	798	1073	3,4	LK0056	LK0056HDZ
	600	898	1144	4,3	LK0066	LK0066HDZ

Крышка на X-ответитель R-300



B	A	Вес,	Код	
мм	мм	кг/ шт.	испол. 1	испол. 2
200	1144	4,10	LK2003	LK2003HDZ
300	1244	6,00	LK3003	LK3003HDZ
400	1344	8,10	LK4003	LK4003HDZ
500	1444	10,30	LK5003	LK5003HDZ
600	1544	16,10	LK6003	LK6003HDZ

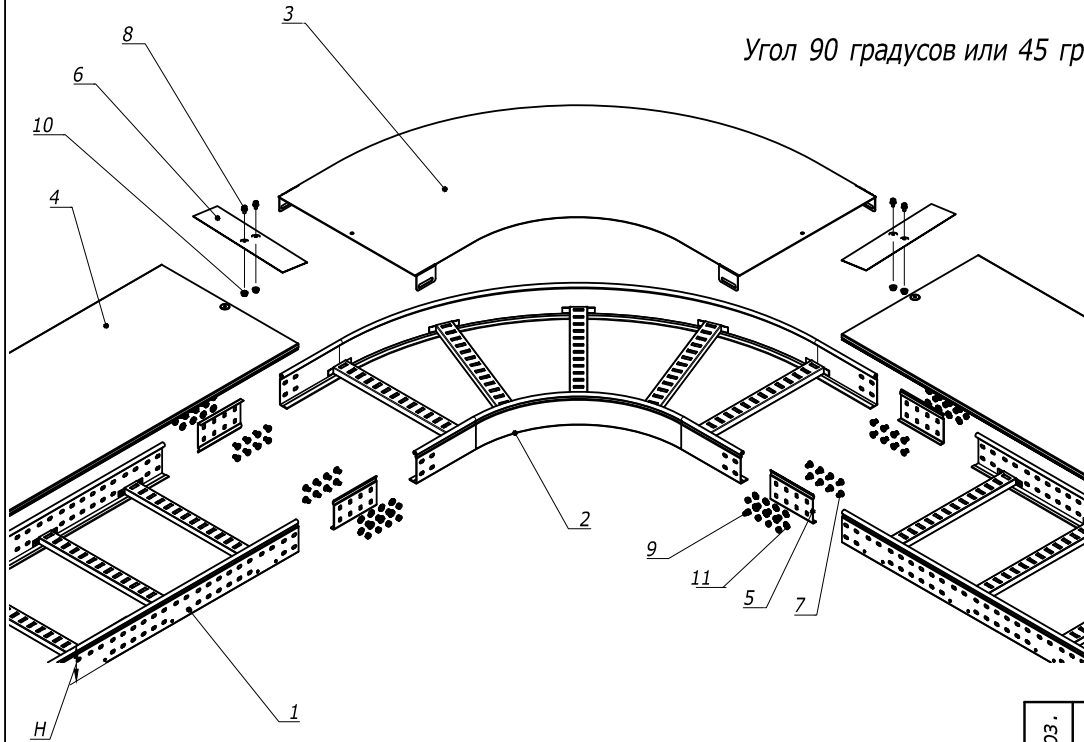
Инв. № Эполл. Подпись и Дата. Взам. Инв. № 9

Изм.	Кол.уч.	Лист	№Док.	Подпись	Дата

DKC-2012.L5. 07

Лист 3

Угол 90 градусов или 45 градусов



Поз.	Наименование	Код	Кол.	Примечание
1	Лоток лест-ый прямой элемент			DKC-2012.L5.02;.03;.04
2	Угол			DKC-2012.L5.05
3	Крышка на угол			DKC-2012.L5.07
4	Крышка на лоток			DKC-2012.L5.07
5	Усиленные соединители GTO L		6	DKC-2012.L5.08
6	Накладка соединительная CGB		3	
7	Винт с гладкой головкой DIN 603, M6	CM 010620	пх24	
8	Винт для обеспечения электрического контакта крышек	CM 030608	6	
9	Гайка шестигранная, DIN 934, M6	CM 110600	пх24	
10	Гайка с насечкой, DIN 6923, M6	CM 100600	6	
11	Шайба стопорная. DIN 6798A, M6	CM 220600	пх24	

DKC-2012.L5.81

Изм.	Кол.уч.	Лист	№ док.	Подпись	Дата
Разраб.	Асеев А.С.				1.06.12
Пров.	Черединыченко Г.А.				15.06.12
Н.контр.	..				

Монтаж ответвительного
аксессуара и его крышки
Габаритный чертеж

Стадия	Лист	Листов
Р	1	3

Формат А3

Взаим. инв. №
Подпись и дата
Инв. № подл.

n=1 для высоты борта (H) 50 мм
n=2 для высоты борта (H) 80 мм и 100 мм