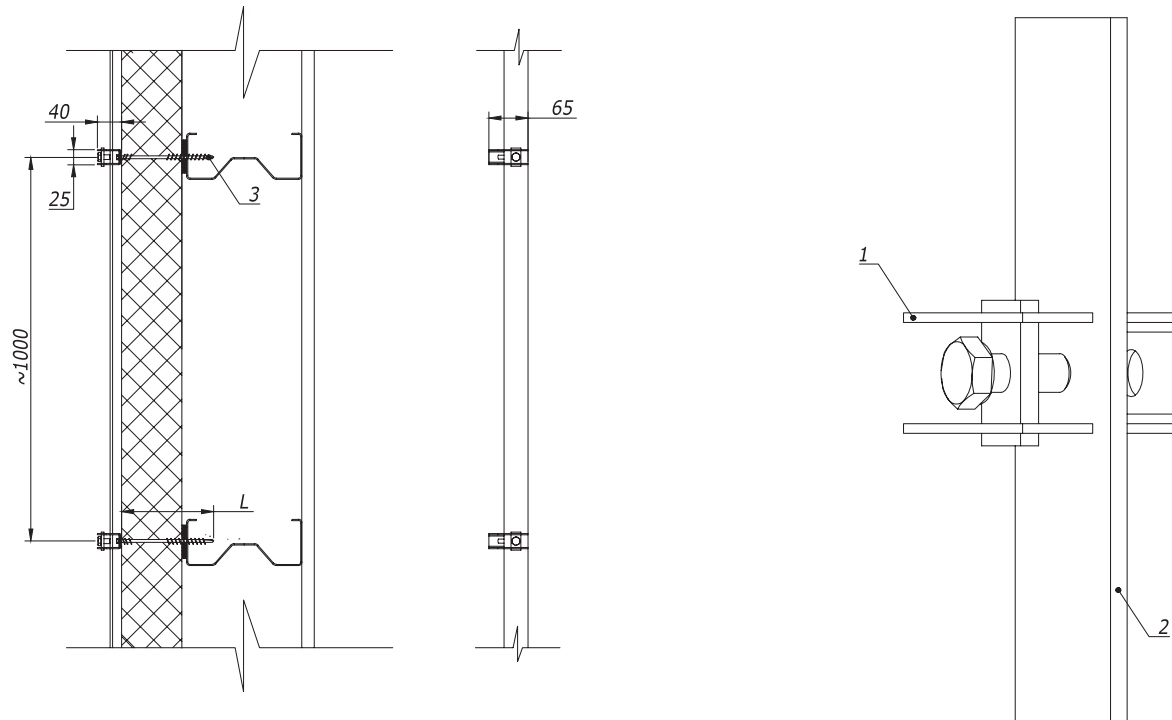


Крепление полосы к стеновой сэндвич-панели с дополнительной фиксацией



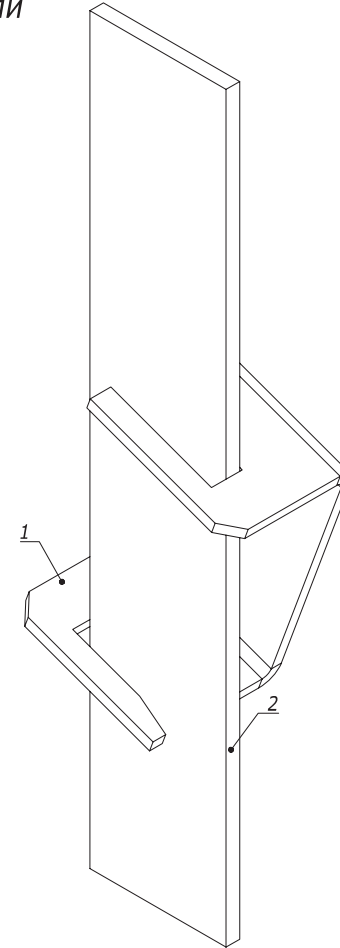
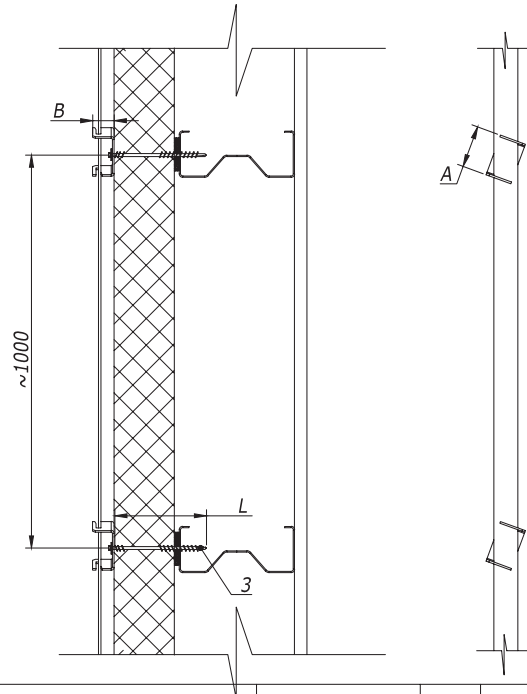
Ивл. № подл.	Подпись и дата	Взам. инв. №	Поз.	Наименование	Код	Кол.	Примечание
			Крепление проводника -полосы 40 х 4 мм				
			1	Скоба -держатель полосы с болтом	ND2312	1	
			2	Полоса 40х4, горячеоцинкованная	NC2444	1	
			3	Самосверлящий самонарезающий винт с шайбой G19	CM2731**	1	L= 105мм; 135 мм; 155 мм; 185 мм

Изм.	Лист	№ докум.	Подп.	Дата

DKC-2018.J.08

Лист
2

Крепление полосы к стеновой сэндвич-панели



Взам. инв. №	Поз.	Наименование	Код	Кол.	Примечание
	Крепление проводника - полосы 25x4 мм				
	1	Скоба -держатель полосы	ND2311	1	A=45; B=32 мм
	2	Полоса 25x4, горячеоцинкованная	NC2254	1	
	3	Самосверлящий самонарезающий винт с шайбой G19	CM2731..	1	L= 105мм; 135мм; 155 мм; 185мм
	Крепление проводника - полосы 40x4 мм				
	1	Скоба -держатель полосы	ND2310	1	A=70; B=35 мм
	2	Полоса 40x4, горячеоцинкованная	NC2444	1	
	3	Самосверлящий самонарезающий винт с шайбой G19	CM2731..	1	L= 105мм; 135мм; 155 мм; 185мм

Изм.	Лист	№ докум.	Подп.	Дата

DKC-2018.J.08

Лист
4