

## 1. Порядок сборки:

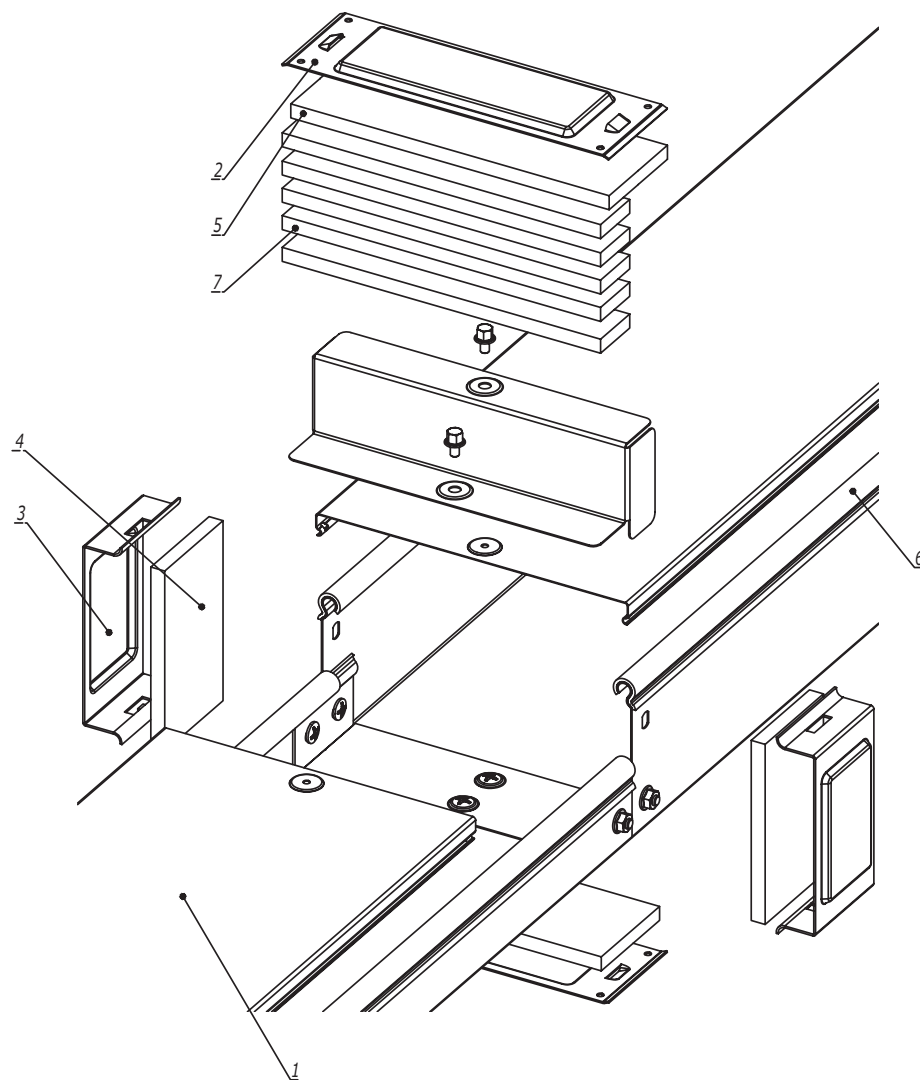
- a. Наклеить бандажную ленту на борт лотка (поз.2);
- b. Наклеить уплотнительные пластины на стык лотков и крышек (поз. 5, 6);
- c. Установить защитные пластины в основании лотка и на крышку лотка (поз. 3);
- d. Зафиксировать пластины в основании и на крышке лотка (поз. 3), защелкнув на них боковые пластины (поз. 4).

| Поз.                                  | Наименование                               | Код  | Кол.    | Примечание                 |       |                     |      |        |
|---------------------------------------|--|------|---------|----------------------------|-------|---------------------|------|--------|
| 1                                     | Крышка на лоток                            |      |         |                            |       |                     |      |        |
| 2                                     | Клейкая бандажная лента IP44 на борт лотка |      |         |                            |       |                     |      |        |
| <u>Состав комплектного аксессуара</u> |  |      |         |                            |       |                     |      |        |
| 3                                     | Пластина защитная IP44 осн. (мет.)         |      | 2       | Код комплекта:<br>SIPO**** |       |                     |      |        |
| 4                                     | Пластина защитная боковая IP44 (мет.)      |      | 2       |                            |       |                     |      |        |
| 5                                     | Пластина защитная боковая IP44 (EPDM)      |      | 2       |                            |       |                     |      |        |
| 6                                     | Пластина защитная IP44 осн. (EPDM)         |      | 2       |                            |       |                     |      |        |
| <b>DKC-2018.S5.33</b>                 |  |      |         |                            |       |                     |      |        |
| Изм.                                  | Кол.уч.                                    | Лист | №докум. | Подпись                    | Дата  | Система защиты IP44 |      |        |
| Разработал                            | Тиунов И.А.                                |      |         |                            | 09.18 |                     |      |        |
| Проверил                              | Чередищенко Г.А.                           |      |         |                            | 09.18 |                     |      |        |
| Утвердил                              | Дядичко А.В.                               |      |         |                            | 09.18 |                     |      |        |
|                                       |  |      |         |                            |       | Стадия              | Лист | Листов |
|                                       |  |      |         |                            |       |                     |      | 1      |
|                                       |  |      |         |                            |       | <b>DKC</b>          |      |        |
|                                       |  |      |         |                            |       | Формат А3           |      |        |

Взаим. инв. №

Подпись и дата

Инв. № подл.



1. Порядок сборки:
- Наклеить бандажную ленту на борт лотка (поз.6);
  - Выровнять высоту бортов на стыке лентой поз.7;
  - Наклеить уплотнительные пластины на стык лотков и крышек (поз. 4, 5);
  - Установить защитные пластины в основании лотка и на крышку лотка (поз. 2);
  - Зафиксировать пластины в основании и на крышке лотка (поз. 2), защелкнув на них боковые пластины (поз. 3).

| Поз.                               | Наименование                                | Код   | Кол. | Примечание                 |
|------------------------------------|---|-------|------|----------------------------|
| <u>Комплектация для аксессуара</u> |   |       |      |                            |
| 1                                  | Крышка на лоток                             |       |      |                            |
| 2                                  | Пластина защитная IP44 осн. (мет.)          |       | 2    | Код комплекта:<br>SIPO**** |
| 3                                  | Пластина защитная боковая IP44 (мет.)       |       | 2    |                            |
| 4                                  | Пластина защитная боковая IP44 (EPDM)       |       | 2    |                            |
| 5                                  | Пластина защитная IP44 осн. (EPDM)          |       | 2    |                            |
| 6                                  | Клейкая бандажная лента IP44 на борт лотка  | 37558 |      |                            |
| 7                                  | Клейкая бандажная лента IP44 на стык лотков | 37557 |      |                            |

DKC-2018.S5.34

| Изм.       | Кол.уч. | Лист | №докум.          | Подпись | Дата  |
|------------|---------|------|------------------|---------|-------|
| Разработал |         |      | Тиунов И.А.      |         | 09.18 |
| Проверил   |         |      | Чередищенко Г.А. |         | 09.18 |
| Утвердил   |         |      | Дядичко А.В.     |         | 09.18 |

Система защиты IP44 с переходником по высоте RB

| Стадия | Лист | Листов |
|--------|------|--------|
|        |      | 1      |

Формат А3

Взаим. инв. №

Подпись и дата

Инв. № подл.