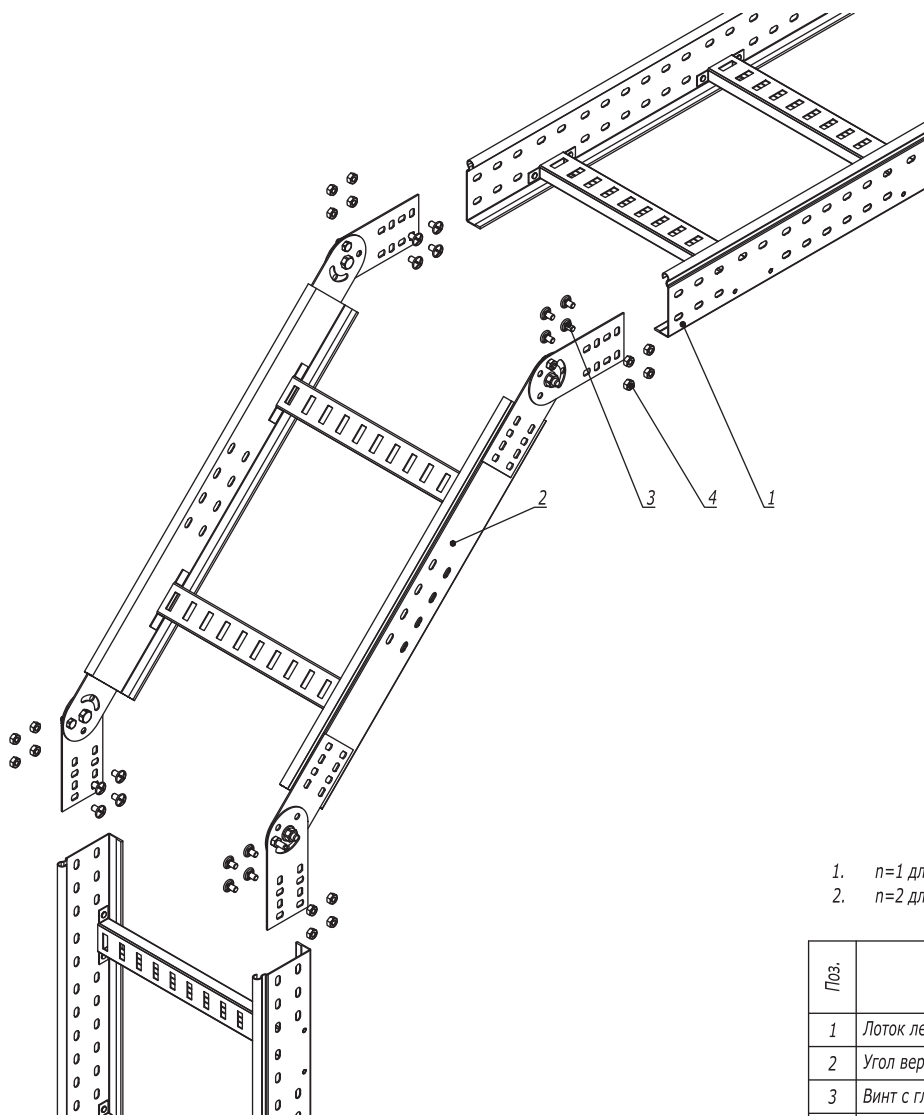


Поворот при помощи угла шарнирного



1. $n=1$ для высоты борта 50 мм.
2. $n=2$ для высоты борта 80, 100 мм.

| Поз. | Наименование | Код | Кол. | Примечание |
|------|---------------------------------------|----------|--------|------------|
| 1 | Лоток лестничный, прямой элемент | | | |
| 2 | Угол вертикальный шарнирный | | | |
| 3 | Винт с гладкой головкой М6х20 DIN 603 | СМ010620 | $n-16$ | |
| 4 | Гайка с насечкой М6 DIN 6923 | СМ100600 | $n-16$ | |

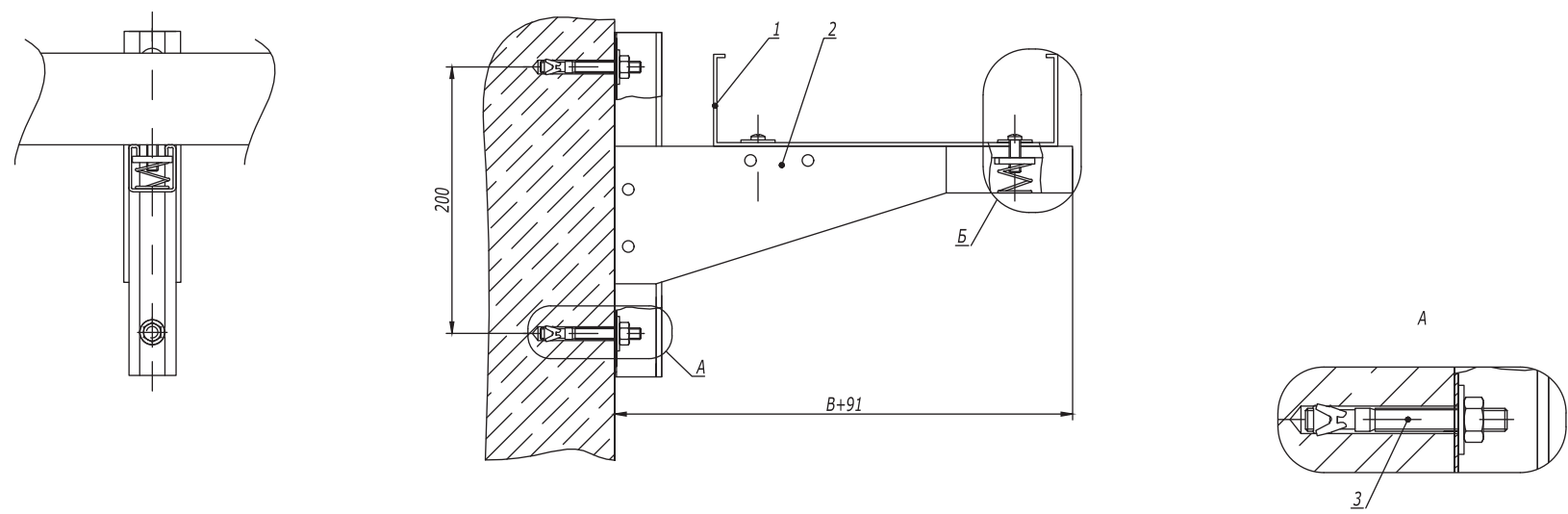
DKC-2018.L5.09

Лист

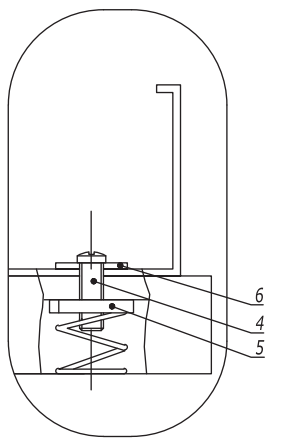
2

Инв. № подл. Подпись и дата Взаим. инв. №

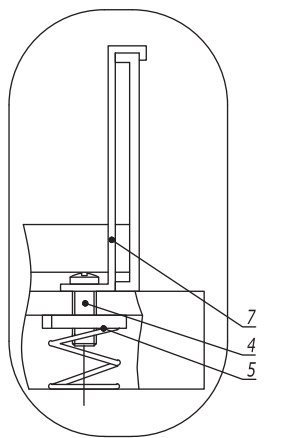
Изм. Кол.уч. Лист № док. Подпись Дата



Б
(листовой лоток)



Б
(лестничный лоток)



1. В - ширина лотка.

| Поз. | Наименование | Код | Кол. | Примечание |
|------|--|------------------|------|---|
| 1 | Лоток стеклопластиковый | | | |
| 2 | Консоль с опорой | GBM041** | | |
| 3 | Анкер | CM481080INOX316L | | DKC-2018.M5.01 |
| 4 | Винт с полуцилиндрической головкой М6х20 DIN7985 | CM090610INOX316L | | |
| 5 | Гайка с пружиной, удлиненная | CM160600INOX316L | | |
| 6 | Шайба кузовная Ø6 DIN9021 | CM120600INOX316L | | |
| 7 | Держатель лестничного лотка | | | Используется только с лестничным лотком |

DKC-2018.G5.08

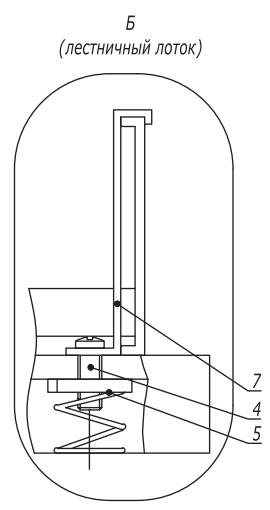
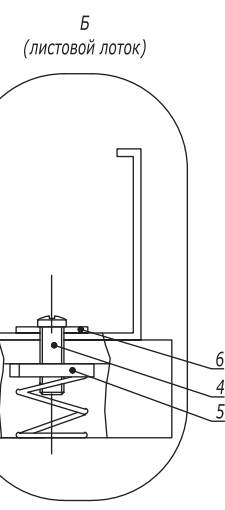
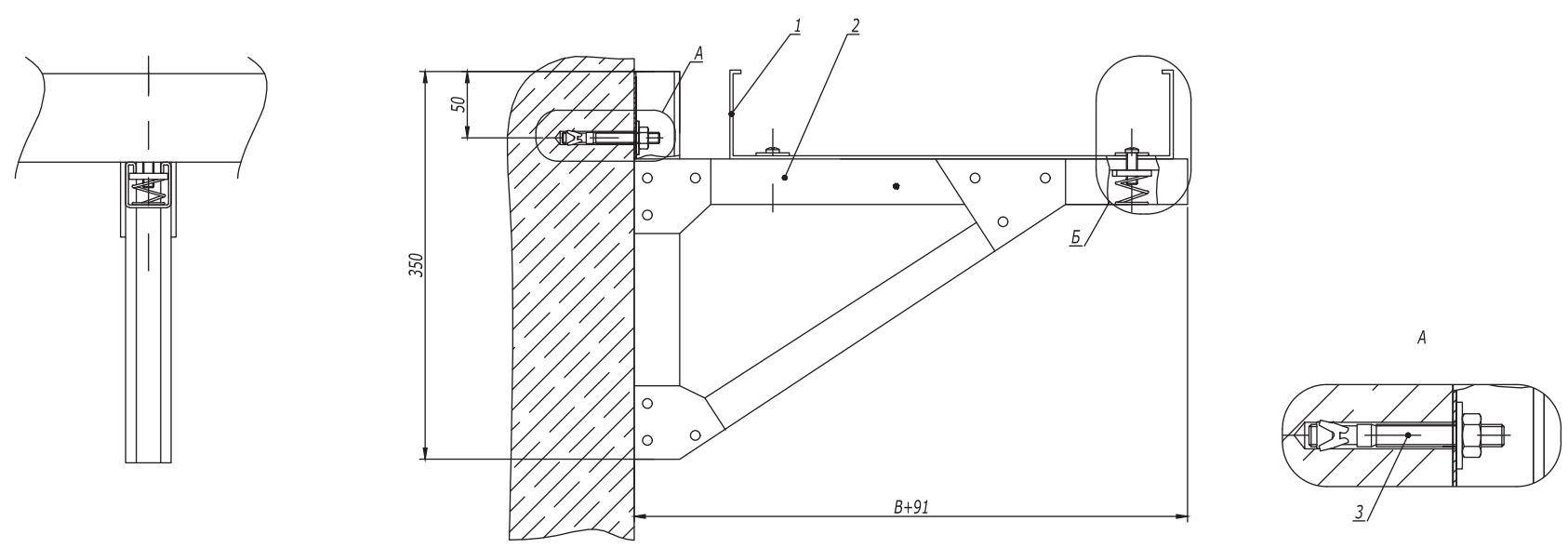
| Изм. | Кол.уч. | Лист | №докум. | Подпись | Дата |
|------------|---------|------|-------------------|---------|-------|
| Разработал | | | Тиунов И.А. | | 09.18 |
| Проверил | | | Чередниченко Г.А. | | 09.18 |
| Утвердил | | | Дядичко А.В. | | 09.18 |

Консоль с опорой к бетонной стене

| Стадия | Лист | Листов |
|--------|------|--------|
| | | 1 |



Инв. № подл. Подпись и дата Взаим. инв. №



1. В - ширина лотка.

| Поз. | Наименование | Код | Кол. | Примечание |
|------|--|------------------|------|---|
| 1 | Лоток стеклопластиковый | | | |
| 2 | Консоль с опорой | GBH041** | | |
| 3 | Анкер | CM481080INOX316L | | DKC-2018.M5.01 |
| 4 | Винт с полцилиндрической головкой M6x20 DIN 7985 | CM090610INOX316L | | |
| 5 | Гайка с пружиной, удлиненная | CM160600INOX316L | | |
| 6 | Шайба кузовная Ø6 DIN 9021 | CM120600INOX316L | | |
| 7 | Держатель лестничного лотка | | | Используется только с лестничным лотком |

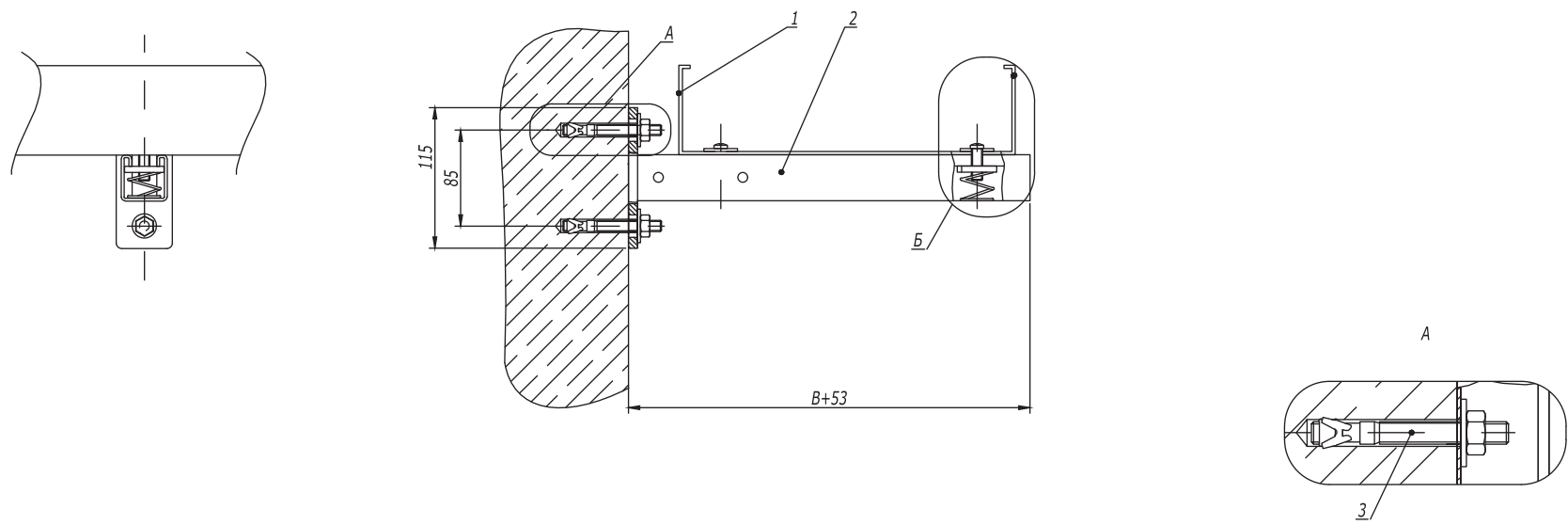
DKC-2018.G5.09

| Изм. | Кол.уч. | Лист | №докум. | Подпись | Дата |
|------------|---------|------|-------------------|---------|-------|
| Разработал | | | Тиунов И.А. | | 09.18 |
| Проверил | | | Чередниченко Г.А. | | 09.18 |
| Утвердил | | | Дядичко А.В. | | 09.18 |

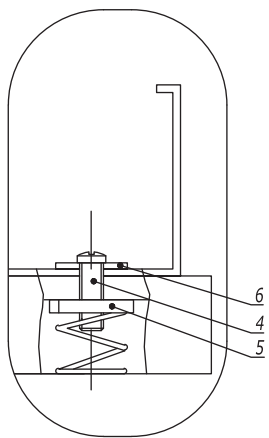
Консоль с опорой для больших нагрузок к бетонной стене

| Стадия | Лист | Листов |
|--------|------|--------|
| | | 1 |

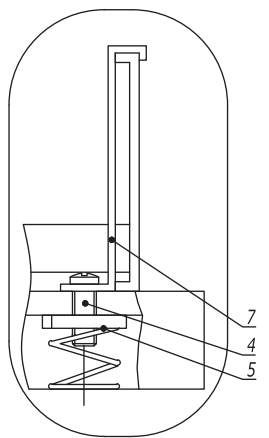
Инв. № подл. _____
 Подпись и дата _____
 Взаим. инв. № _____



Б
(листовой лоток)



Б
(лестничный лоток)



1. В - ширина лотка.

| Поз. | Наименование | Код | Кол. | Примечание |
|------|---|------------------|------|---|
| 1 | Лоток стеклопластиковый | | | |
| 2 | Консоль с опорой | GBP041** | | |
| 3 | Анкер | CM481080INOX316L | | DKC-2018.M5.01 |
| 4 | Винт с полуцилиндрической головкой M6x20 DIN 7985 | CM090610INOX316L | | |
| 5 | Гайка с пружиной, удлиненная | CM160600INOX316L | | |
| 6 | Шайба кузовная Ø6 DIN 9021 | CM120600INOX316L | | |
| 7 | Держатель лестничного лотка | | | Используется только с лестничным лотком |

DKC-2018.G5.10

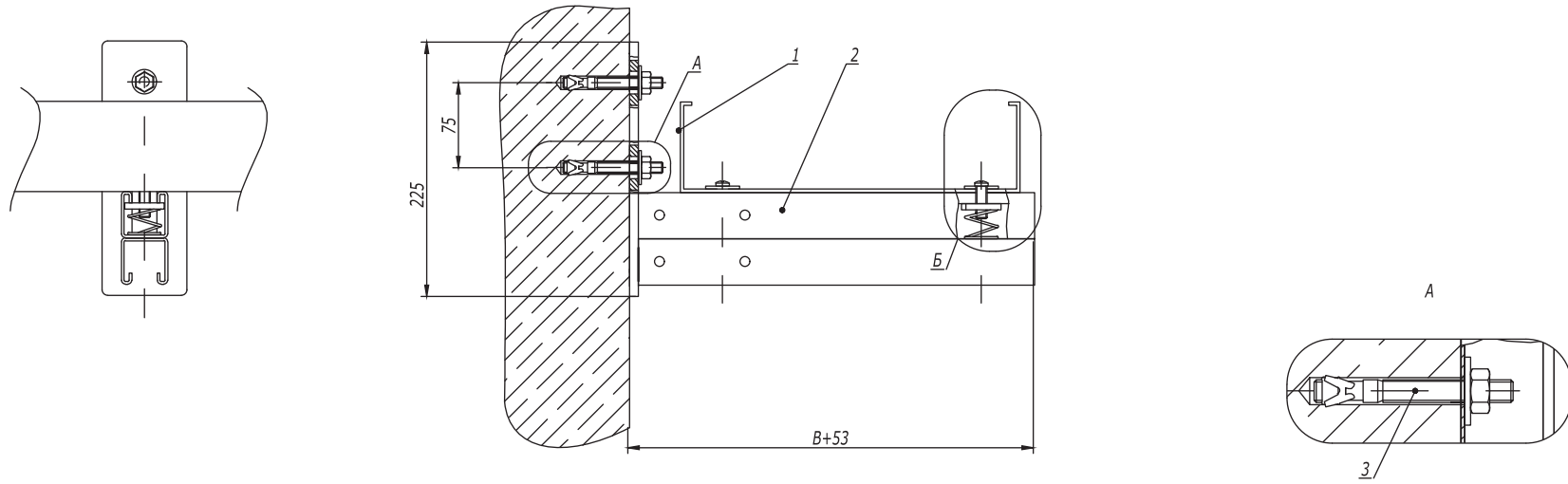
| Изм. | Кол.уч. | Лист | №докум. | Подпись | Дата |
|------------|---------|------|------------------|---------|-------|
| Разработал | | | Тиунов И.А. | | 09.18 |
| Проверил | | | Чередищенко Г.А. | | 09.18 |
| Утвердил | | | Дядичко А.В. | | 09.18 |

Кронштейн одиночный к бетонной стене

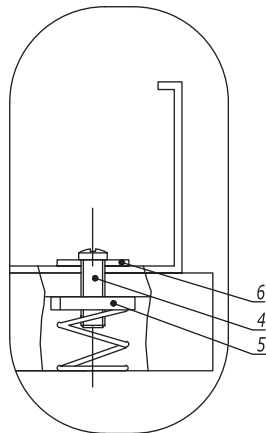
| Стадия | Лист | Листов |
|--------|------|--------|
| | | 1 |



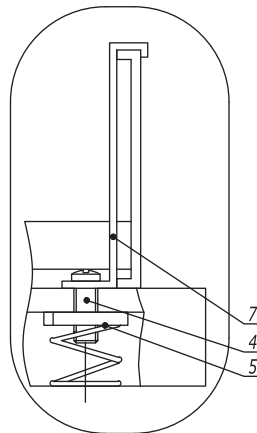
Инв. № подл. Подпись и дата Взаим. инв. №



Б
(листовой лоток)



Б
(лестничный лоток)



1. В - ширина лотка.

| Поз. | Наименование | Код | Кол. | Примечание |
|------|---|------------------|------|---|
| 1 | Лоток стеклопластиковый | | | |
| 2 | Консоль с опорой | GBD041** | | |
| 3 | Анкер | CM481080INOX316L | | DKC-2018.M5.01 |
| 4 | Винт с полуцилиндрической головкой М6х20 DIN 7985 | CM090610INOX316L | | |
| 5 | Гайка с пружиной, удлиненная | CM160600INOX316L | | |
| 6 | Шайба кузовная Ø6 DIN 9021 | CM120600INOX316L | | |
| 7 | Держатель лестничного лотка | | | Используется только с лестничным лотком |

DKC-2018.G5.11

| Изм. | Кол.уч. | Лист | №докум. | Подпись | Дата |
|------------|---------|------|-------------------|---------|-------|
| Разработал | | | Тиунов И.А. | | 09.18 |
| Проверил | | | Чередниченко Г.А. | | 09.18 |
| Утвердил | | | Дядичко А.В. | | 09.18 |

Кронштейн двойной к бетонной стене

| Стадия | Лист | Листов |
|--------|------|--------|
| | | 1 |



Инв. № подл. Подпись и дата Взаим. инв. №