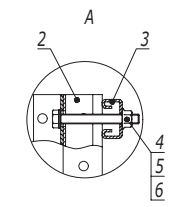
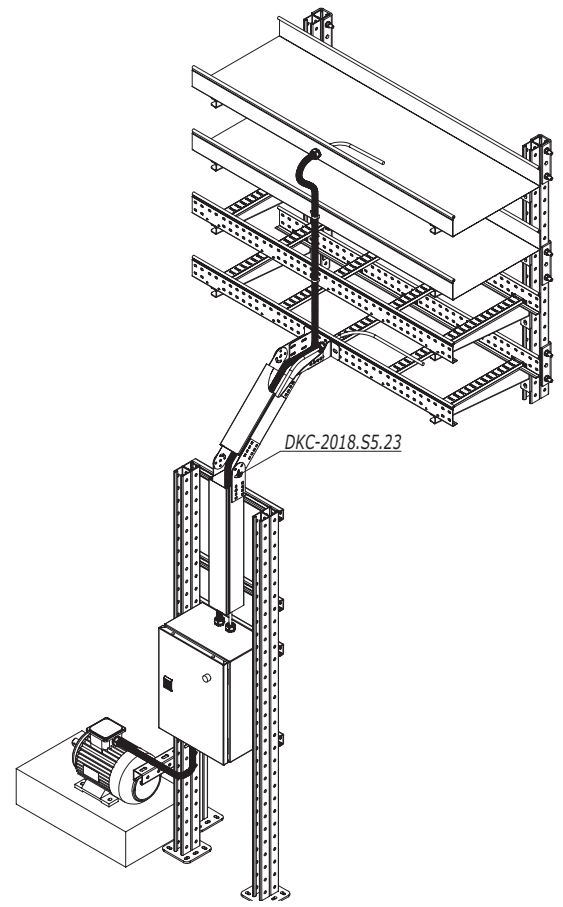


Инв. № подл.	Подпись и дата	Взам. инв. №	Поз.	Наименование	Код	Кол.	Примечание
			1	Стойка вертикальная			DKC-2018.B5.20
			2	Подвес BSD-41	BSD41**	2	
			3	Профиль С-образный 21x41	BPM21**	n	
			4	Болт с шестигранной головкой M10x80 DIN933	CM081080	2n	
			5	Шайба с узкими полями Ø10 DIN125	CM211000	2n	
			6	Гайка с насечкой, препятствующей откручиванию M10 DIN6923	CM101000	2n	
			7	Металлорукав	667R****		
			8	Держатель оцинкованный	533**		
			9	Муфта металлорукав-коробка			
			10	Шкаф			
			11	Электродвигатель			



Изм.	Кол.уч.	Лист	№док.	Подпись	Дата
Утвердил	Дядичко А.В.				09.18



DKC-2018.IS.16

Подвод кабеля к электродвигателю

Стадия	Лист	Листов
		1



Формат А3