



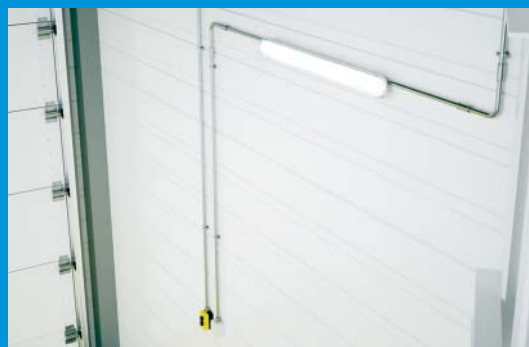
## Зона аварийного освещения

### Задача

В складском комплексе используются два типа освещения: аварийное и рабочее. Аварийное освещение необходимо для эвакуации персонала склада в случае возникновения экстренной ситуации. Рабочее освещение предназначено для обеспечения комфортной работы персонала в складских помещениях. Достаточно непростой задачей является правильная организация аварийного и рабочего освещения больших площадей.



Посмотреть и скачать общий  
проект на [solution.dkc.ru/ws4](http://solution.dkc.ru/ws4)



## Зона аварийного освещения

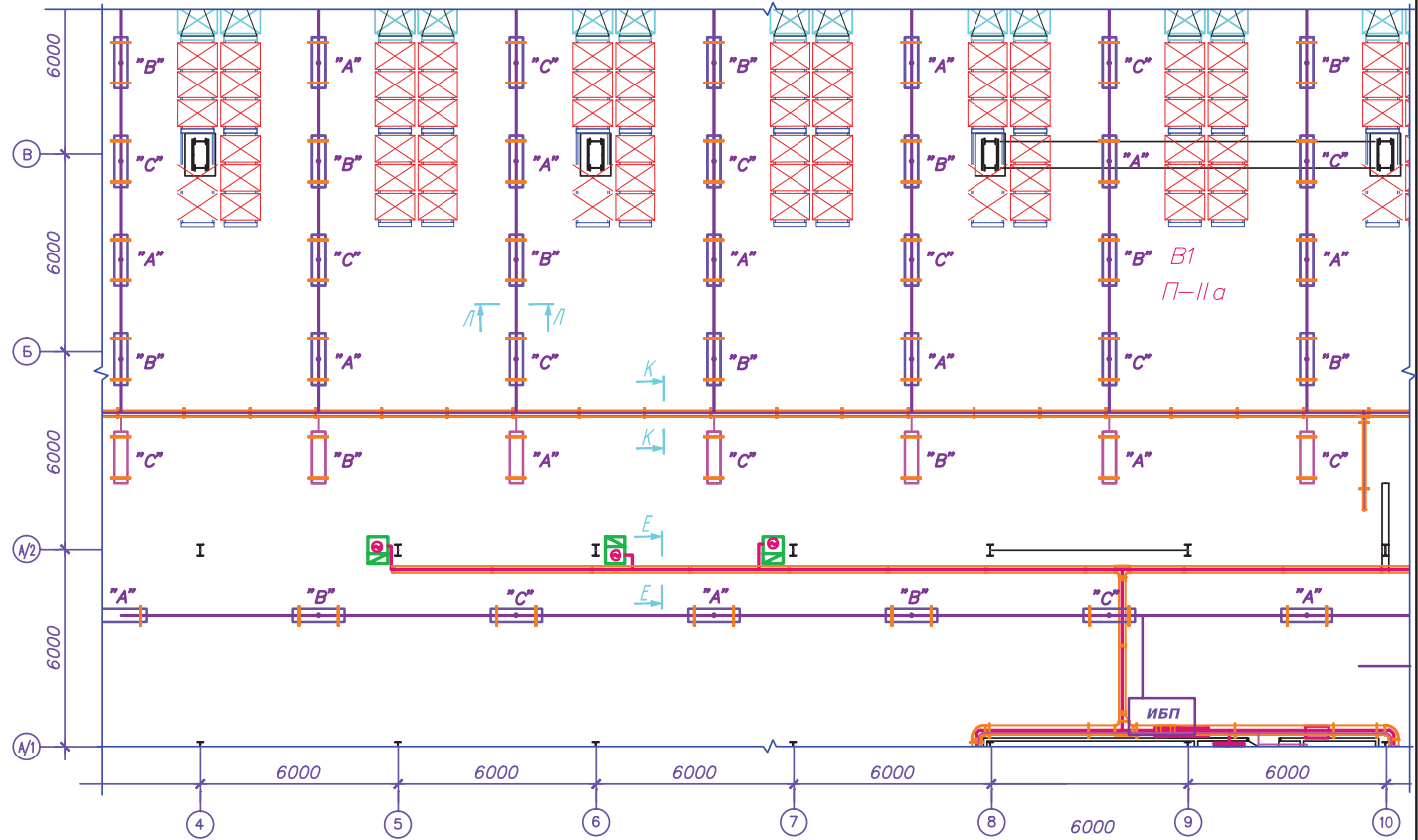
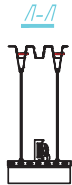
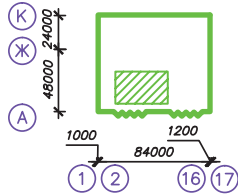
### Решение

Для организации аварийного освещения используются отдельные источники питания повышенной надежности. Они не связаны с рабочим освещением и запитаны от разных линий. Оптимально использовать две линии шинпровода "Hercules" для аварийного и рабочего освещения, которые прокладываются отдельно. Для монтажа системы освещения применяются крепежные элементы "B5 Combitech".

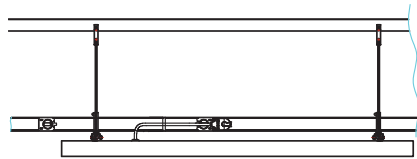
Управление как рабочим, так и аварийным освещением осуществляется оборудованием, установленным в разные щиты на базе металлических корпусов "RAM block" серии ST.

Для организации аварийного освещения используются источники бесперебойного питания "RAM batt" серий Solo или Trio.

Схема блокировки



Крепление светильников STOCK ADVANTAGE



Взам. инв. №

Подпись и дата

Инв. № подл.

Изм.	Кол.уч.	Лист	N <sup>o</sup> док.	Подпись	Дата
Разраб.					
Пров.					
Н. контр.					

Аварийное и рабочее освещение

Стадия	Лист	Листов
Р	1	1

