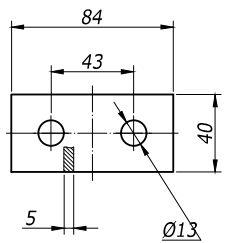
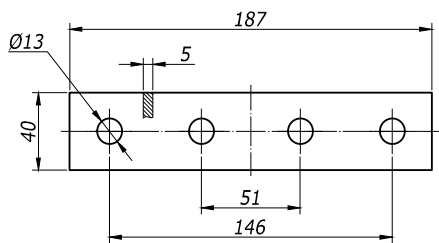


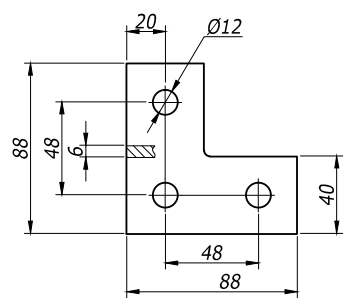
Пластина соединительная BMD-10 с 2 отверстиями



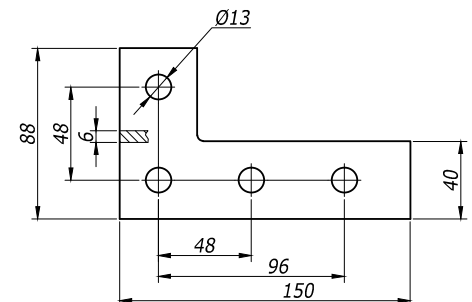
Пластина соединительная BMD-10 с 4 отверстиями



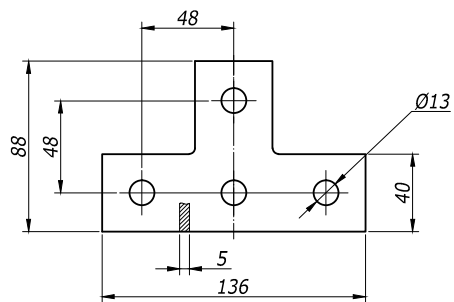
Пластина соединительная BMD-10 L-образная



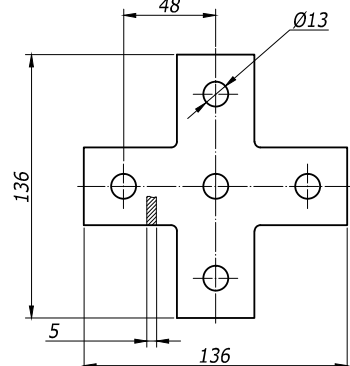
Пластина соединительная удлиненная BMD-10 L-образная



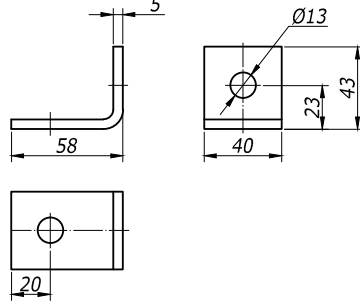
Пластина соединительная BMD-10 T-образная



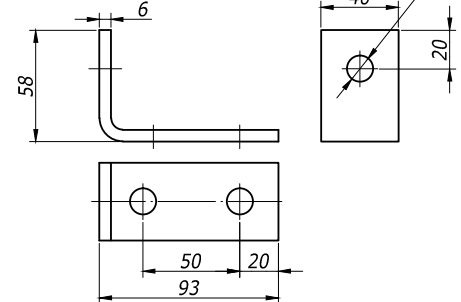
Пластина соединительная BMD-10 X-образная



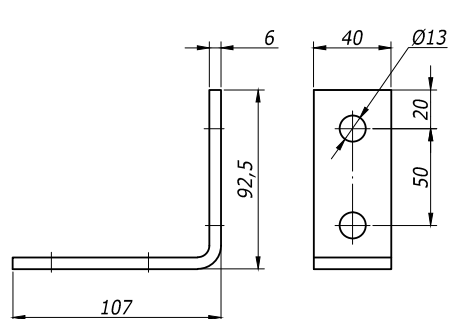
Уголок крепежный одиночный BMD-10



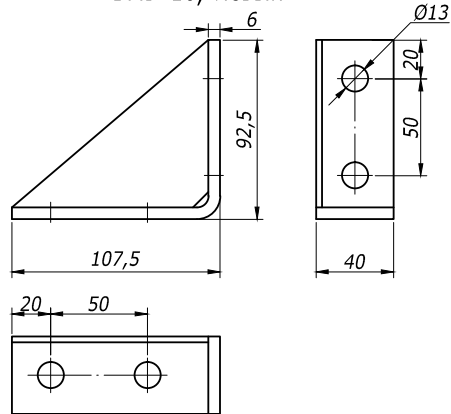
Уголок одиночный BMD-10 удлиненный, 92 мм



Уголок крепежный BMD-10 двойной



Уголок двойной усиленный BMD-10, левый



Наименование	Вес, кг/ шт	Код
Пластина соединительная с 2 отв.	0,16	BMD1011HDZ
Пластина соединительная с 4 отв.	0,33	BMD1012HDZ
Пластина соединительная L-образная	0,25	BMD1021HDZ
Пластина соединительная удлиненная L-образная	0,33	BMD1022HDZ
Пластина соединительная T-образная	0,33	BMD1031HDZ
Пластина соединительная X-образная	0,41	BMD1041HDZ
Уголок крепежный одиночный	0,16	BMC1011HDZ
Уголок одиночный удлиненный	0,25	BMC1012HDZ
Уголок крепежный двойной	0,346	BMC1021HDZ
Уголок двойной усиленный	0,45	BMC1022HDZ

DKC-2012.L5.22

Изм.	Кол.уч.	Лист	№ док.	Подпись	Дата
Разраб.	Асеев				
Пров.	Черединыченко Г.А.				
Н.контр.	..				

Соединительные элементы  
Габаритный чертеж

Стадия	Лист	Листов
Р	1	2



Формат А3

Инв. № Улодл.	Подпись и Дата	Взам. Инв. № 9
---------------	----------------	----------------