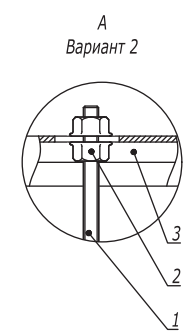
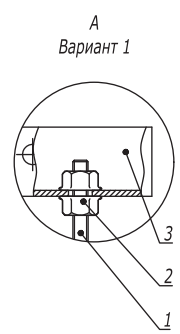
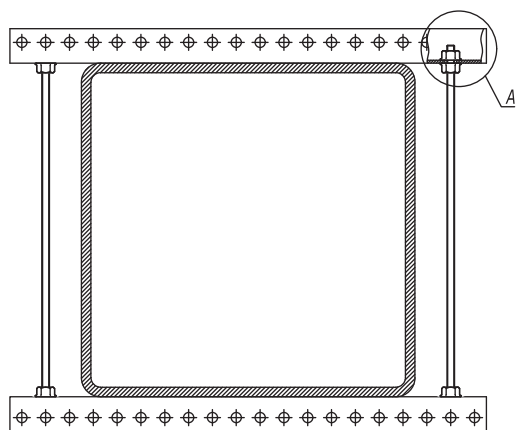


Крепление монтажного профиля к строительной конструкции (тип 4)



Инов. № подл. Подпись и дата Взаим. инв. №

| Поз. | Наименование | Код | Кол. | Примечание |
|-----------------------|--|----------|--------|-------------------|
| 1 | Шпилька резьбовая М8 | СМ2008** | | |
| 2 | Гайка с насечкой, препятствующей откручиванию М8 | СМ100800 | 2 | |
| 3 | <u>Вариант 1</u> | | | |
| 3 | Профиль П-образный ВРМ-29 | ВРМ29** | | |
| | <u>Вариант 2</u> | | | |
| 3 | Профиль С-образный 41x21 | ВРМ21** | | |
| | | | | Лист |
| DKC-2018.M5.04 | | | | 4 |
| Изм. | Кол.уч. | Лист | № док. | Подпись Дата |

Монтаж на два троса

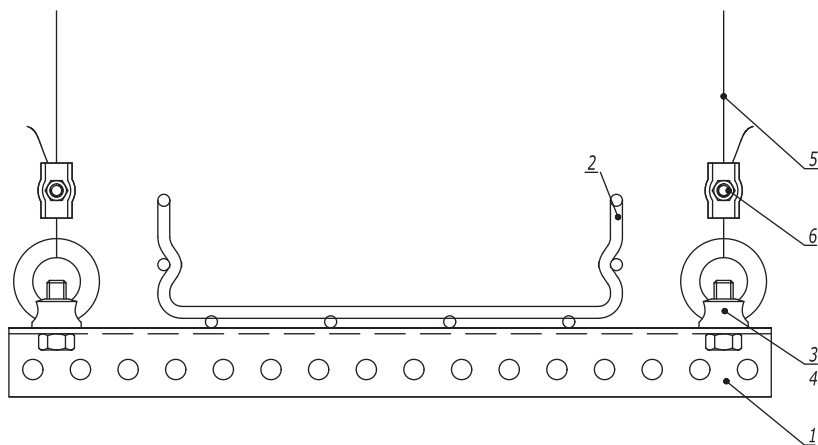


Таблица 1
Комплект "рым-болт с гайкой
шестигранной"

| Поз. | Наименование | Код |
|------|----------------------------|----------|
| 3 | Гайка шестигранной DIN 934 | СМ111000 |
| 4 | Рым-болт DIN 580 | СМ610063 |

Таблица 2
Комплект "рым-гайка с болтом с
шестигранной головкой"

| Поз. | Наименование | Код |
|------|---|----------|
| 3 | Болт с шестигранной головкой DIN 933 | СМ081030 |
| 4 | Рым-гайка DIN 582 | СМ609010 |

| Поз. | Наименование | Код | Кол. | Примечание | | | | | |
|-----------------------|---|-----------------------|-------|----------------|-------|--|------------|------|--------|
| 1 | Профиль П-образный | | | | | | | | |
| 2 | Лоток кабельный серии S5/F5 | | | | | | | | |
| 3 | Болт с шестигранной головкой/гайка шестигранная | | | См. табл. 1, 2 | | | | | |
| 4 | Рым-гайка DIN 582/рым-болт DIN 580 | | | | | | | | |
| 5 | Трос стальной DIN 3055 | СМ6255** | | | | | | | |
| 6 | Зажим для троса Simplex/Duplex | СМ6220**/ СМ6230** | | | | | | | |
| DKC-2018.M5.09 | | | | | | | | | |
| Изм. | Кол.уч. | Лист | №док. | Подпись | Дата | Крепление кабельного лотка на П-образном профиле и тросе | Стадия | Лист | Листов |
| Разработал | Тиунов И.А. | | | | 09.18 | | | 1 | 2 |
| Проверил | Чередищенко Г.А. | | | | 09.18 | | DKC | | |
| Утвердил | Дядичко А.В. | | | | 09.18 | | | | |

Взаим. инв. №

Подпись и дата

Инв. № подл.

Монтаж на один трос

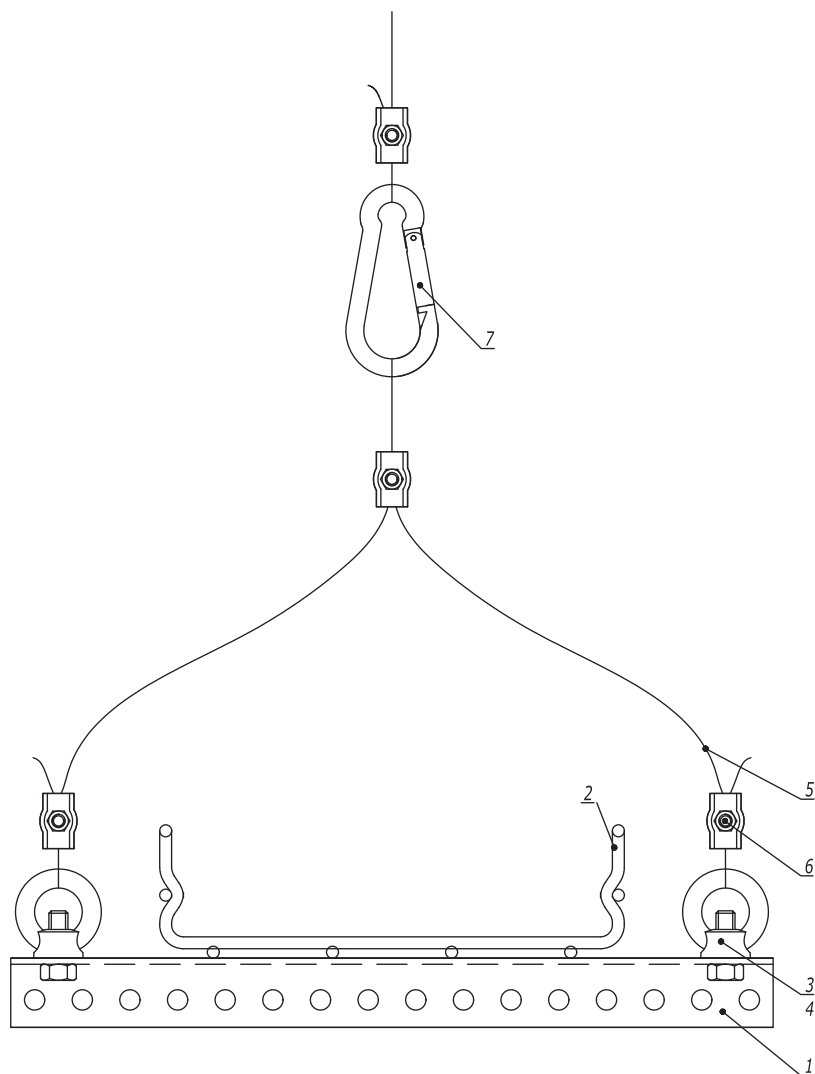


Таблица 1
Комплект "рым-болт с гайкой
шестигранной"

| Поз. | Наименование | Код |
|------|----------------------------|----------|
| 3 | Гайка шестигранной DIN 934 | СМ111000 |
| 4 | Рым-болт DIN 580 | СМ610063 |

Таблица 2
Комплект "рым-гайка с болтом с
шестигранной головкой"

| Поз. | Наименование | Код |
|------|---|----------|
| 3 | Болт с шестигранной головкой DIN 933 | СМ081030 |
| 4 | Рым-гайка DIN 582 | СМ609010 |

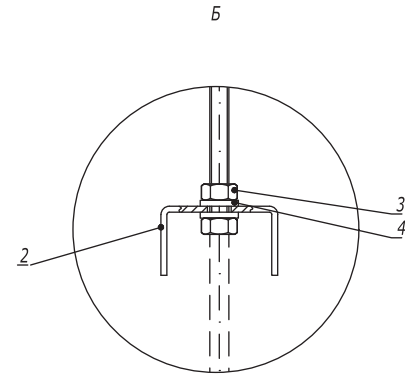
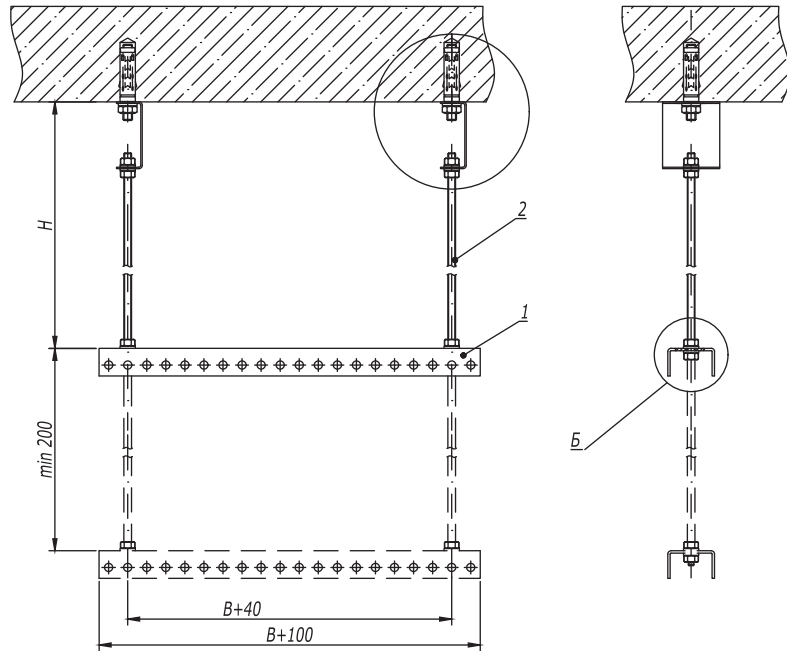
Инов. № подл. Подпись и дата Взаим. инв. №

| Поз. | Наименование | Код | Кол. | Примечание | |
|------|---|--------------------------------|--------|----------------|------|
| 1 | Профиль П-образный | | | | |
| 2 | Лоток кабельный серии S5/F5 | | | | |
| 3 | Болт с шестигранной головкой/гайка шестигранная | | | См. табл. 1, 2 | |
| 4 | Рым-гайка DIN 582/рым-болт DIN 580 | | | | |
| 5 | Трос стальной DIN 3055 | СМ6255** | | | |
| 6 | Зажим для троса Simplex/Duplex | СМ6220**/ СМ6230** | | | |
| 7 | Карабин/такелажная скоба | СМ6260**/ СМ6070**/ СМ631** | | | |
| Изм. | Кол.уч. | Лист | № док. | Подпись | Дата |

DKC-2018.M5.09

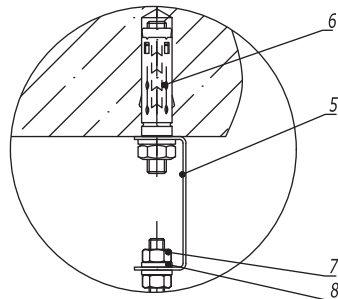
Лист

2

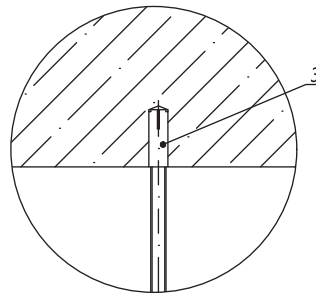


1. H - высота подвеса.
2. B - ширина используемых лотков.

A
(Вариант 1)

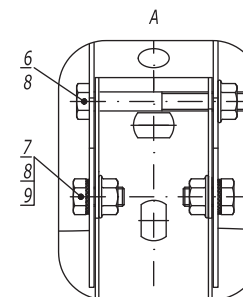
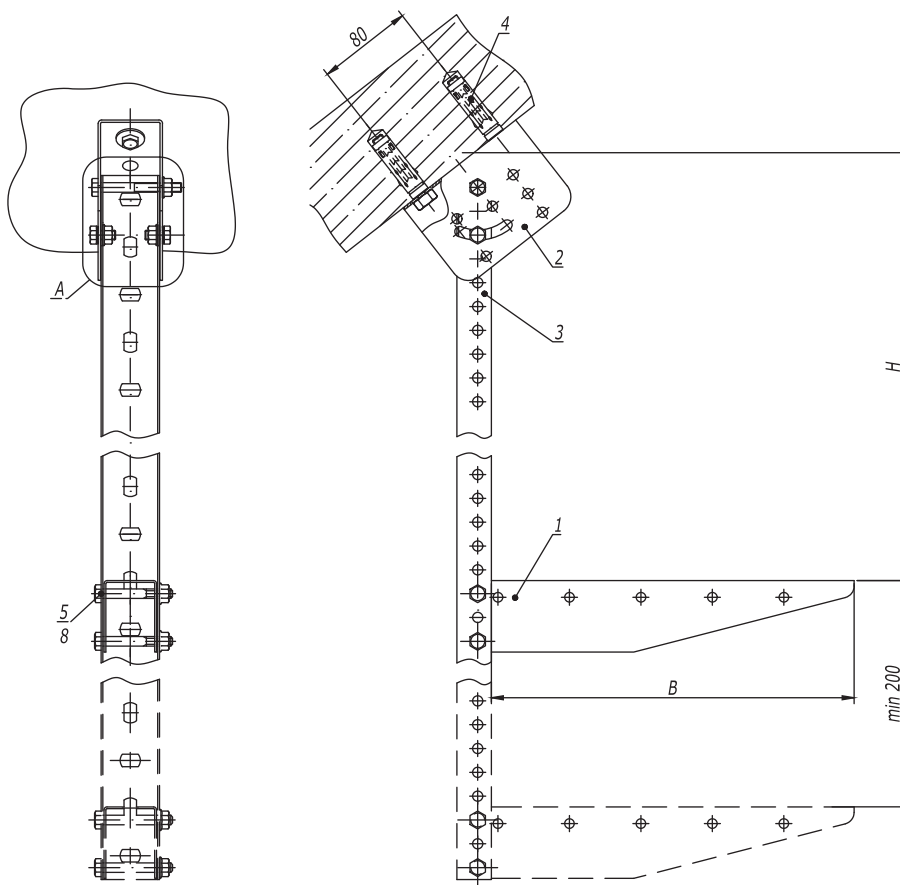


A
(Вариант 2)



Инов. № подл. Подпись и дата Взаим. инв. №

| Поз. | Наименование | Код | Кол. | Примечание | | | | |
|-----------------------|------------------------------|-----------------------|--------|----------------|-------|--|------|--------|
| 1 | Профиль BPL-29/BPM-29 | BPL29**/BPM29** | n | | | | | |
| 2 | Шпилька резьбовая M8 DIN 975 | CM200801/ CM200802 | 2 | | | | | |
| 3 | Гайка шестигранная M8 | CM110800 | n-4 | | | | | |
| 4 | Шайба с узкими полями M8 | CM240800 | n-4 | | | | | |
| Вариант 1 | | | | | | | | |
| 5 | Скоба BML-10 | BML1007 | 2 | | | | | |
| 6 | Анкер со шпилькой M10 | CM431060 | 2 | DKC-2018.M5.01 | | | | |
| 7 | Гайка шестигранная M8 | CM110800 | 4 | | | | | |
| 8 | Шайба с узкими полями M8 | CM240800 | 4 | | | | | |
| Вариант 2 | | | | | | | | |
| 5 | Стальной забивной анкер M8 | CM400830 | 2 | DKC-2018.M5.01 | | | | |
| DKC-2018.B5.05 | | | | | | | | |
| Изм. | Кол.уч. | Лист | № док. | Подпись | Дата | Подвес на шпильках и профиле к бетонному основанию | | |
| Разработал | Тиунов И.А. | | | | 09.18 | | | |
| Проверил | Чередищенико Г.А. | | | | 09.18 | | | |
| Утвердил | Дядичко А.В. | | | | 09.18 | | | |
| | | | | | | | | |
| | | | | | | Стадия | Лист | Листов |
| | | | | | | | | 1 |



1. H - высота подвеса.
2. B - ширина используемых лотков.

| Поз. | Наименование | Код | Кол. | Примечание |
|------|--|----------|---------|----------------|
| 1 | Консоль ВВМ-50 | ВВМ50** | n | |
| 2 | Крепление к потолку BSV-29 | BSV2901 | 1 | |
| 3 | Профиль ВРМ-29 | ВРМ29** | 1 | |
| 4 | Анкер усиленный с болтом М10 | СМ461065 | 2 | DKC-2018.M5.01 |
| 5 | Болт с частичной резьбой М8х60 DIN 931 | СМ020860 | $n-2$ | |
| 6 | Болт с частичной резьбой М8х70 DIN 931 | СМ020870 | 1 | |
| 7 | Болт с шестигранной головкой М8х16 DIN 933 | СМ020816 | 2 | |
| 8 | Гайка с насечкой М8 DIN 6923 | СМ100800 | $n-2+3$ | |
| 9 | Шайба стопорная М8 DIN 6798А | СМ220800 | 2 | |

DKC-2018.B5.10

| Изм. | Кол.уч. | Лист | № док. | Подпись | Дата |
|------------|------------------|------|--------|---------|-------|
| Разработал | Тиунов И.А. | | | | 09.18 |
| Проверил | Чередищенко Г.А. | | | | 09.18 |
| Утвердил | Дядичко А.В. | | | | 09.18 |

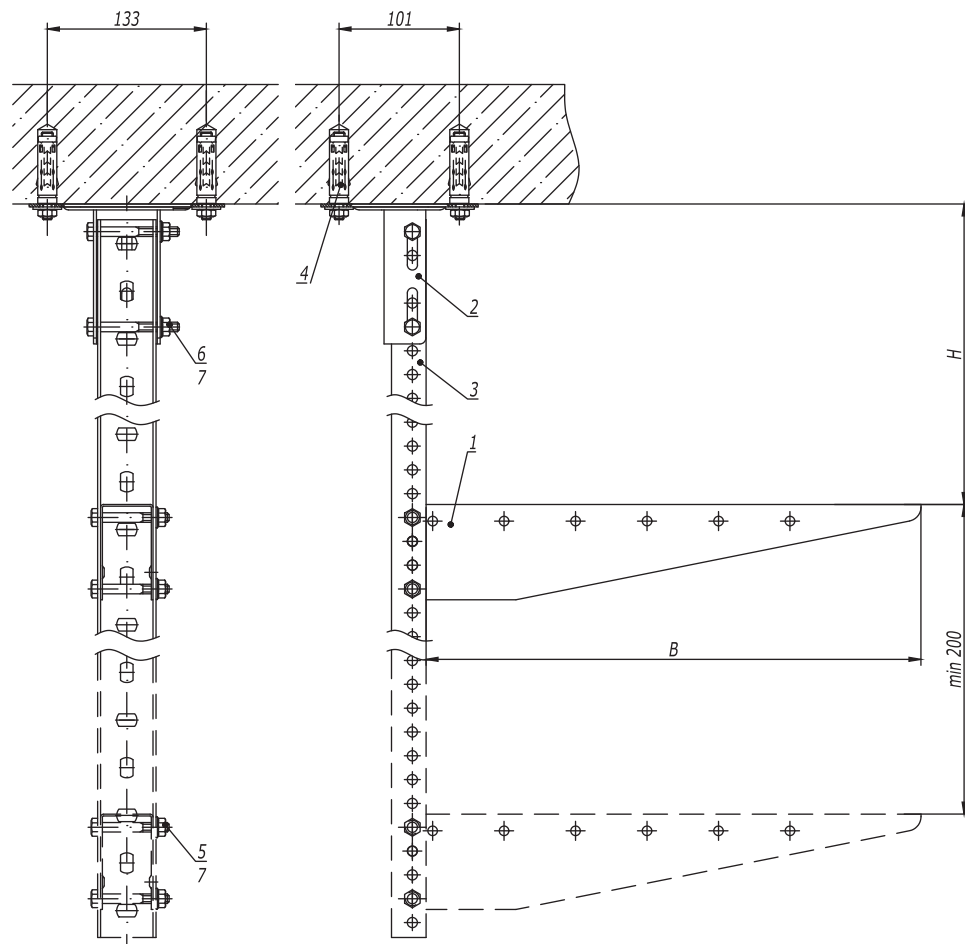
Подвес на наклонной поверхности

| Стадия | Лист | Листов |
|--------|------|--------|
| | | 1 |

Взаим. инв. №

Подпись и дата

Инв. № подл.



1. H - высота подвеса.
2. B - ширина используемых лотков.

| Поз. | Наименование | Код | Кол. | Примечание |
|------|--|----------|-------|----------------|
| 1 | Консоль ВВМ-50 | ВВМ50** | n | |
| 2 | Крепление к потолку BSF-29 | BSF2901 | 1 | |
| 3 | Профиль ВРМ-29 | ВРМ29** | 1 | |
| 4 | Стандартный анкер с болтом М10 | СМ431060 | 2 | DKC-2018.М5.01 |
| 5 | Болт с частичной резьбой М8х60 DIN 931 | СМ020860 | n-2 | |
| 6 | Болт с частичной резьбой М8х70 DIN 931 | СМ020870 | 2 | |
| 7 | Гайка с насечкой М8 DIN 6923 | СМ100800 | n-2+2 | |

DKC-2018.B5.11

| Изм. | Кол.уч. | Лист | №докум. | Подпись | Дата |
|------------|------------------|------|---------|---------|-------|
| Разработал | Тиунов И.А. | | | | 09.18 |
| Проверил | Чередищенко Г.А. | | | | 09.18 |
| Утвердил | Дядичко А.В. | | | | 09.18 |

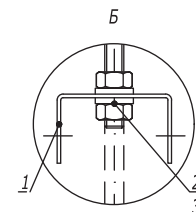
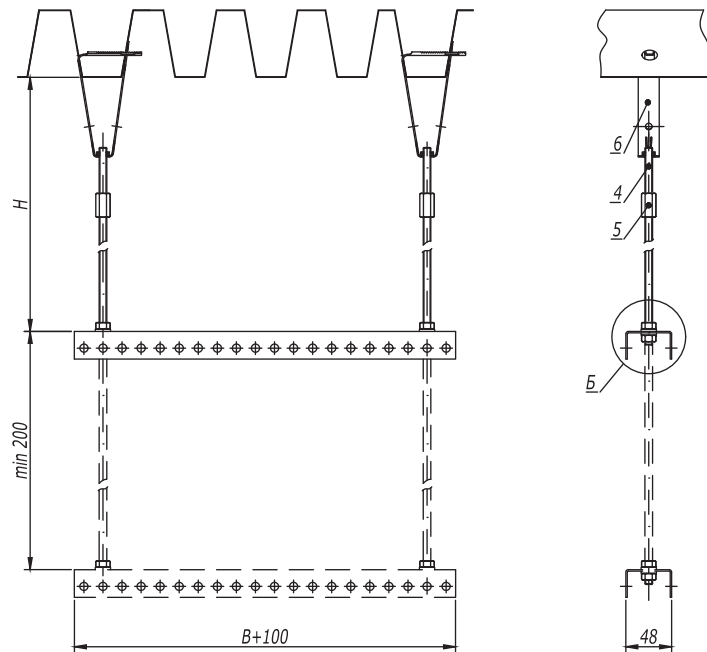
Подвес П-образного профиля к потолку

| Стадия | Лист | Листов |
|--------|------|--------|
| | | 1 |

Инв. № подл.

Подпись и дата

Взаим. инв. №



- 1. H - высота подвеса.
- 2. B - ширина используемых лотков.

| Поз. | Наименование | Код | Кол. | Примечание |
|------|------------------------------|-----------------------|------|----------------|
| 1 | Профиль ВРL-29/ВРМ-29 | ВРL29**/ ВРМ29** | n | |
| 2 | Гайка шестигранная М8 | СМ110800 | n-4 | |
| 3 | Шайба с узкими полями М8 | СМ240800 | n-4 | |
| 4 | Шпилька резьбовая М8 DIN 975 | СМ200801/ СМ200802 | 2 | |
| 5 | Соединительная гайка М8х25 | СМ210825 | 2 | |
| 6 | Крепление к профнастилу | | | DKC-2018.M5.03 |

DKC-2018.B5.12

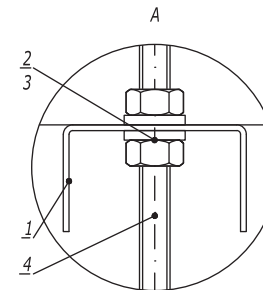
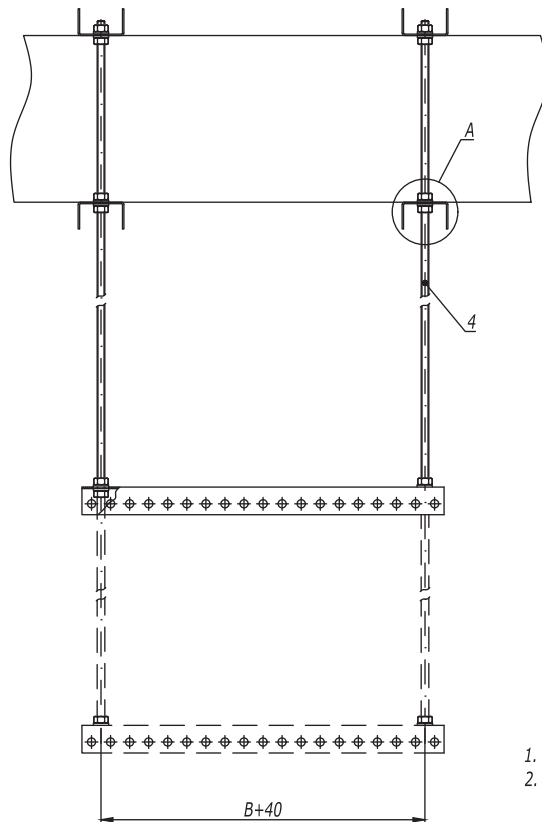
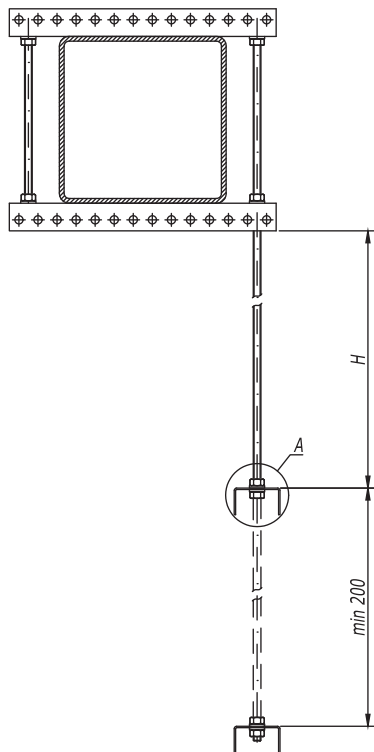
| Изм. | Кол.уч. | Лист | № док. | Подпись | Дата |
|------------|---------|------------------|--------|---------|-------|
| Разработал | | Тиунов И.А. | | | 09.18 |
| Проверил | | Чередищенко Г.А. | | | 09.18 |
| Утвердил | | Дядичко А.В. | | | 09.18 |

Подвес на двух шпильках к профнастилу

| Стадия | Лист | Листов |
|--------|------|--------|
| | | 1 |



Инов. № подл. Подпись и дата Взаим. инв. №



1. H - высота подвеса.
2. B - ширина используемых лотков.

Инв. № подл. Подпись и дата Взаим. инв. №

| Поз. | Наименование | Код | Кол. | Примечание |
|------|-----------------------------------|-----------------------|------|------------|
| 1 | Профиль ВРL-29/ВРМ-29 | ВРL29*/ ВРМ29** | n | |
| 2 | Гайка шестигранная М8 | СМ110800 | n-4 | |
| 3 | Шайба с узкими полями М8 | СМ240800 | n-4 | |
| 4 | Шпилька резьбовая М10 DIN 975/976 | СМ201001/ СМ201002 | 2 | |

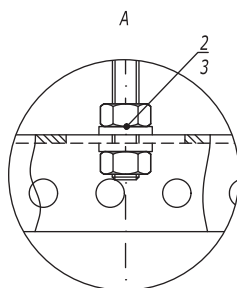
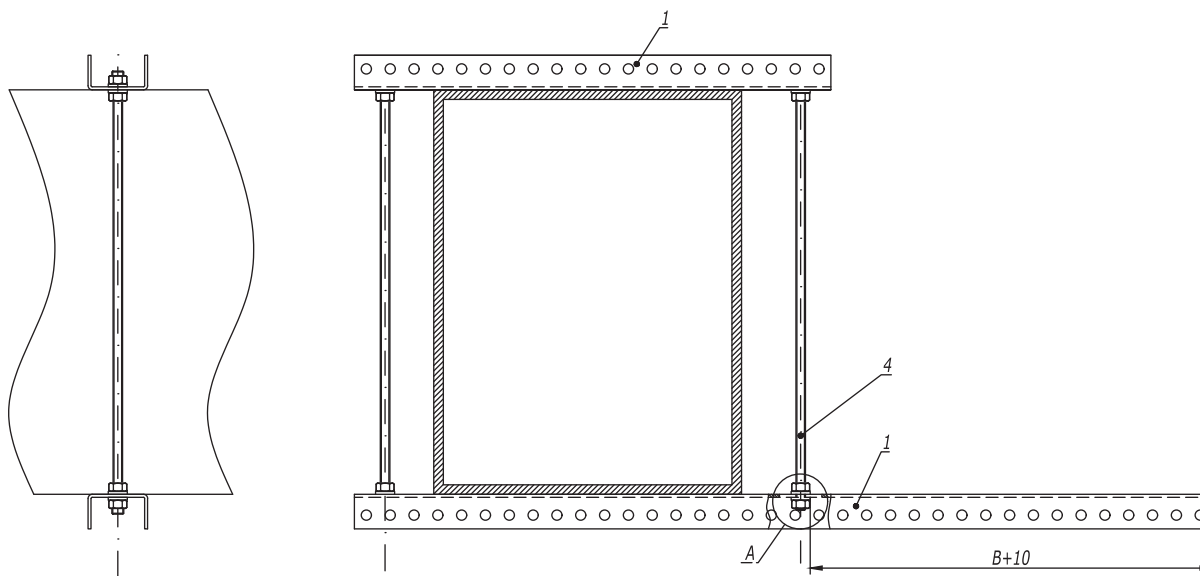
DKC-2018.B5.14

| Изм. | Кол.уч. | Лист | №докум. | Подпись | Дата |
|------------|---------|------------------|---------|--------------------|-------|
| Разработал | | Тиунов И.А. | | <i>[Signature]</i> | 09.18 |
| Проверил | | Чередищенко Г.А. | | <i>[Signature]</i> | 09.18 |
| Утвердил | | Дядичко А.В. | | <i>[Signature]</i> | 09.18 |

Крепление балки с использованием подвеса на шпильках

| Стадия | Лист | Листов |
|--------|------|--------|
| | | 1 |





1. B - ширина используемых лотков.

| Поз. | Наименование | Код | Кол. | Примечание |
|------|----------------------------------|----------|------|------------|
| 1 | Профиль ВРМ-29 | ВРМ29** | 2 | |
| 2 | Гайка шестигранная М8 | СМ110800 | 8 | |
| 3 | Шайба с узкими полями М8 | СМ240800 | 8 | |
| 4 | Шпилька резьбовая М8 DIN 975/976 | СМ200801 | 4 | |

DKC-2018.B5.16

| Изм. | Кол.уч. | Лист | №док. | Подпись | Дата |
|------------|---------|------------------|-------|---------|-------|
| Разработал | | Тиунов И.А. | | | 09.18 |
| Проверил | | Чередищенко Г.А. | | | 09.18 |
| Утвердил | | Дядичко А.В. | | | 09.18 |

Опора вдоль балки

| Стадия | Лист | Листов |
|--------|------|--------|
| | 1 | 2 |

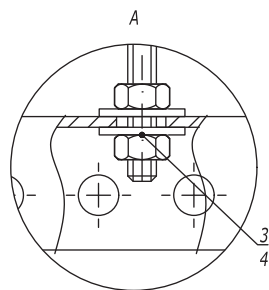
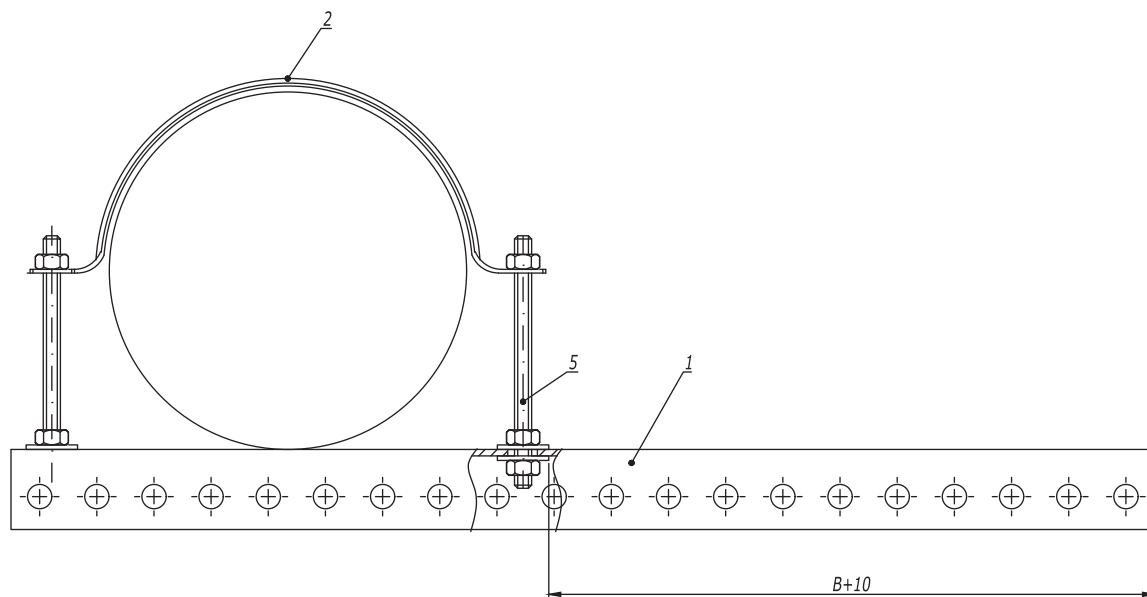
DKC

Взаим. инв. №

Подпись и дата

Инв. № подл.

Опора вдоль круглой балки



1. B - ширина используемых лотков.

| Поз. | Наименование | Код | Кол. | Примечание |
|------|-----------------------------------|-----------------------|------|------------------------|
| 1 | Профиль ВРМ-29 | ВРМ29** | 1 | |
| 2 | Хомут для тяжелых нагрузок ВНТ-30 | ВНТ3*** | 1 | разделить на две части |
| 3 | Гайка шестигранная М6 DIN 934 | СМ110600 | 4 | |
| 4 | Шайба кузовная М6 DIN 9021 | СМ240600 | 4 | |
| 5 | Шпилька резьбовая М6 DIN 975/976 | СМ200601/ СМ200601 | | |

DKC-2018.B5.16

Лист

2

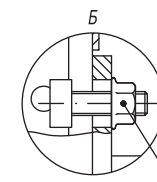
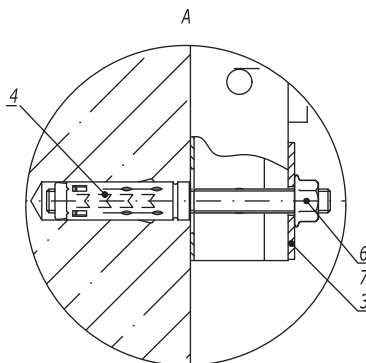
Взаим. инв. №

Подпись и дата

Инв. № подл.

Изм. Кол.уч. Лист №док. Подпись Дата

Стойка из С-образного профиля



| Поз. | Наименование | Код | Кол. | Примечание |
|------|--|------------------|-------|----------------|
| 1 | Консоль ВВР-41/ВВР-21/ВВД-21 (ВВН-70/ВВН-60) | | n | |
| 2 | Профиль ВРЛ-41/ВРМ-41 | ВРЛ41**/ ВРМ41** | 1 | |
| 3 | Пластина опорная ВНМ-41 | ВНМ4141 | 2 | |
| 4 | Анкер стандартный М10 | СМ421060 | 2 | DKC-2018.М5.01 |
| 5 | Винт для крепления к профилю М10х30 | СМ041030 | n-2 | |
| 6 | Гайка с насечкой М10 DIN 6923 | СМ101000 | n-2+2 | |
| 7 | Шпилька резьбовая М10х150 | СМ201015 | 2 | |

DKC-2018.B5.21

| Изм. | Кол.уч. | Лист | №док. | Подпись | Дата |
|------------|---------|------------------|-------|--------------------|-------|
| Разработал | | Тиунов И.А. | | <i>[Signature]</i> | 09.18 |
| Проверил | | Чередищенко Г.А. | | <i>[Signature]</i> | 09.18 |
| Утвердил | | Дядичко А.В. | | <i>[Signature]</i> | 09.18 |

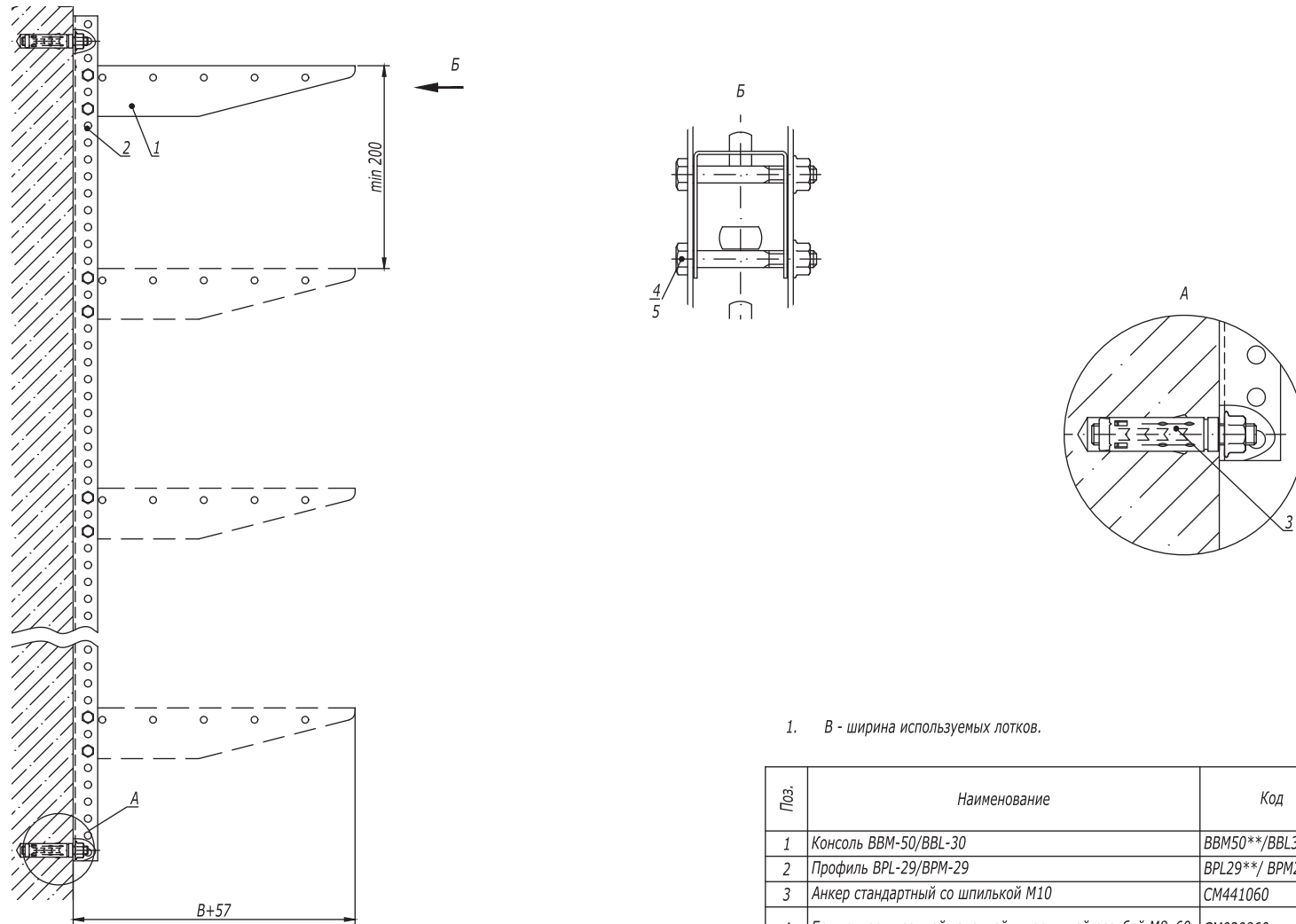
Стойка к бетонной стене

| Стадия | Лист | Листов |
|--------|------|--------|
| | 1 | 4 |



Инов. № подл. Подпись и дата Взаим. инв. №

Стойка из П-образного профиля



1. B - ширина используемых лотков.

| Поз. | Наименование | Код | Кол. | Примечание |
|------|--|------------------|------|----------------|
| 1 | Консоль ВВМ-50/ВВЛ-30 | ВВМ50**/ВВЛ30** | n | |
| 2 | Профиль ВРЛ-29/ВРМ-29 | ВРЛ29**/ ВРМ29** | 1 | |
| 3 | Анкер стандартный со шпилькой М10 | СМ441060 | 2 | DKC-2018.M5.01 |
| 4 | Болт с шестигранной головкой и частичной резьбой М8х60 | СМ020860 | n-2 | |
| 5 | Гайка с насечкой, препятствующей откручиванию М8 | СМ100800 | n-2 | |

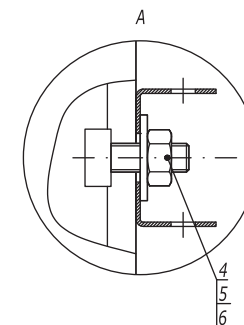
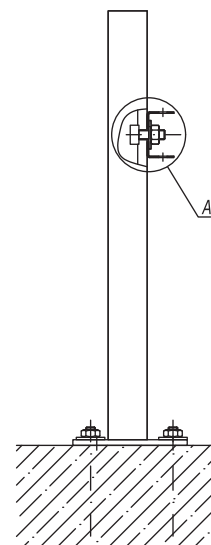
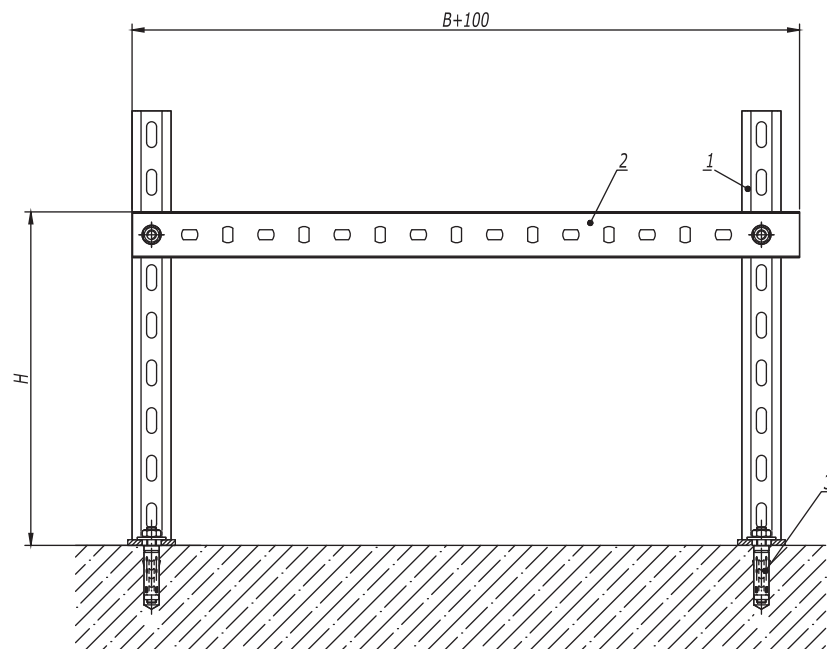
DKC-2018.B5.21

Лист

2

Инв. № подл. Подпись и дата Взаим. инв. №

Изм. Кол.уч. Лист №докум. Подпись Дата



1. H - высота подвеса.
2. B - ширина используемых лотков.

| Поз. | Наименование | Код | Кол. | Примечание |
|------|-------------------------------------|----------|------|----------------|
| 1 | Консоль ВВР-41 | ВВР41** | 2 | |
| 2 | Профиль ВРМ-29 | ВРМ29** | 1 | |
| 3 | Анкер со шпилькой М10 | СМ441060 | 4 | DKC-2018.М5.01 |
| 4 | Винт для крепления к профилю М10х30 | СМ041030 | 2 | |
| 5 | Гайка шестигранная М10 DIN 934 | СМ101000 | 2 | |
| 6 | Шайба М10 DIN 9021 | СМ121000 | 2 | |

DKC-2018.В5.23

| Изм. | Кол.уч. | Лист | №док. | Подпись | Дата |
|------------|---------|------------------|-------|---------|-------|
| Разработал | | Тиунов И.А. | | | 09.18 |
| Проверил | | Чередищенко Г.А. | | | 09.18 |
| Утвердил | | Дядичко А.В. | | | 09.18 |

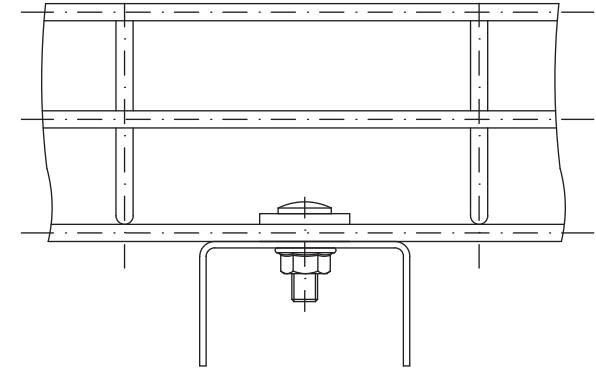
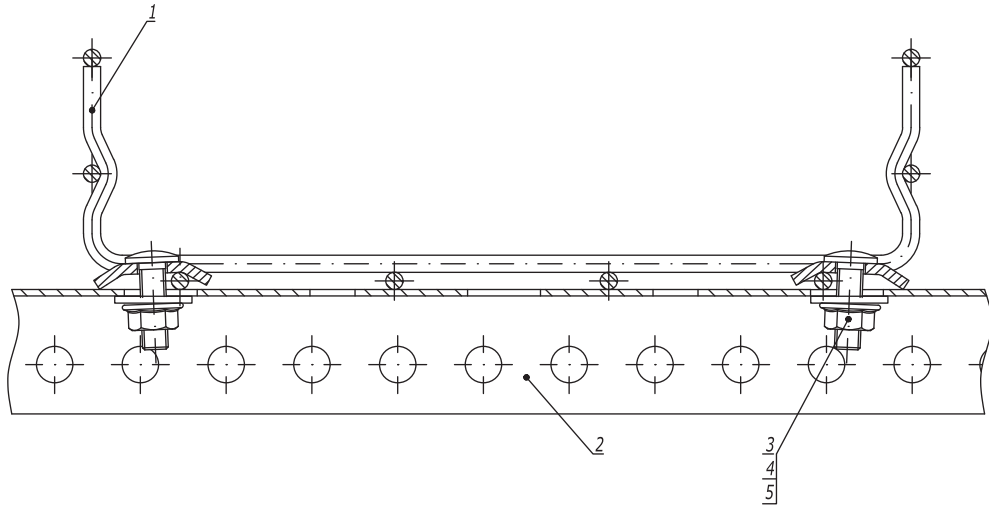
Опора П-рама на пол

| Стадия | Лист | Листов |
|--------|------|--------|
| | | 1 |

Взаим. инв. №

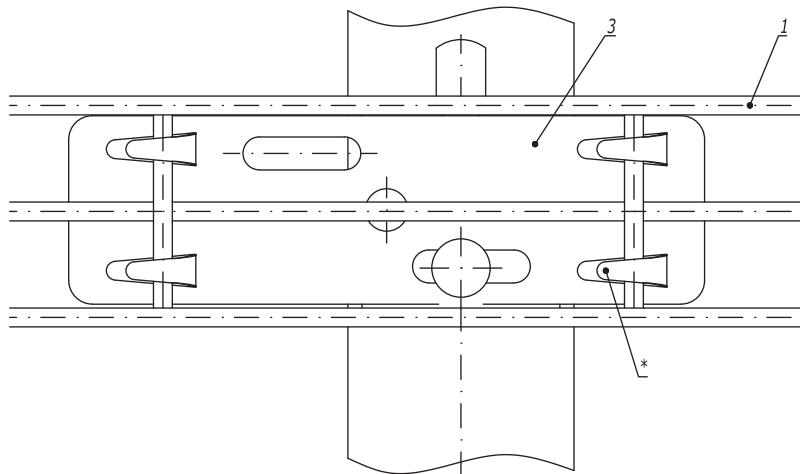
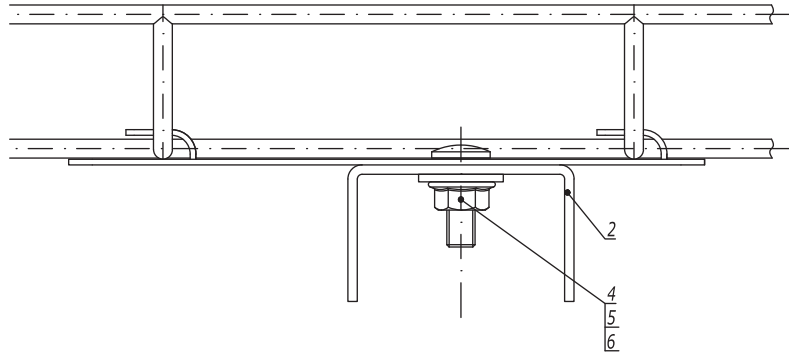
Подпись и дата

Инв. № подл.



Инв. № подл. Подпись и дата Взаим. инв. №

| Поз. | Наименование | Код | Кол. | Примечание | |
|---|--|-------------------|---------|------------|--------|
| 1 | Лоток проволочный | | | | |
| 2 | Профиль (BPL-29, BPM-29, VPL-21, BPM-21, VPL-41, BPM-41) | FBA30** | 1 | | |
| 3 | Винт М6х20 DIN 603 | CM050620 | 2 | | |
| 4 | Гайка с насечкой М6 DIN 6923 | CM100600 | 2 | | |
| 5 | Шайба для соединения проволочного лотка | CM170600 | 2 | | |
| DKC-2018.F5.18 | | | | | |
| Изм. | Кол.уч. | Лист | №докум. | Подпись | Дата |
| Разработал | | Тиунов И.А. | | | 09.18 |
| Проверил | | Чередишченко Г.А. | | | 09.18 |
| Утвердил | | Дядичко А.В. | | | 09.18 |
| Крепление проволочного лотка на профиле | | | | | |
| | | | Стадия | Лист | Листов |
| | | | | | 1 |
| | | | | | |



1. * Для фиксации лотка на держателе произвести загиб лепестков.

| Поз. | Наименование | Код | Кол. | Примечание |
|------|--|----------|------|------------|
| 1 | Лоток проволочный шириной 50 мм | | | |
| 2 | Профиль (BPL-29, BPM-29, BPL-21, BPM-21, BPL-41, BPM-41) | | 1 | |
| 3 | Держатель для проволочного лотка с основанием 50 мм | FC37305 | 1 | |
| 4 | Винт М6х20 DIN 603 | CM050620 | 1 | |
| 5 | Гайка с насечкой М6 DIN 6923 | CM100600 | 1 | |
| 6 | Шайба кузовная Ø6 DIN 9021 | CM120600 | 1 | |

DKC-2018.F5.20

| Изм. | Кол.уч. | Лист | №докум. | Подпись | Дата |
|------------|-------------------|------|---------|---------|-------|
| Разработал | Тиунов И.А. | | | | 09.18 |
| Проверил | Чередниченко Г.А. | | | | 09.18 |
| Утвердил | Дядичко А.В. | | | | 09.18 |

Крепление проволочного лотка шириной 50 мм на профиле при помощи пластины для подвеса проволочного лотка

| Стадия | Лист | Листов |
|--------|------|--------|
| | | 1 |

DKC

Инов. № подл. Подпись и дата Взаим. инв. №