

1. $n=1$ для высоты борта 50 мм.
2. $n=2$ для высоты борта 80, 100 мм.

Поз.	Наименование	Код	Кол.	Примечание
<u>Комплектация для лотка</u>				
1	Лоток кабельный		2	
2	Пластина крепежная GTO		2	
3	Соединительная накладка CGB		1	
4	Винт с крестообразным шлицем M6x10	CM010610	$n \cdot 4 + 2$	
5	Гайка с насечкой M6 DIN 6923	CM100600	$n \cdot 4 + 2$	
<u>Комплектация для крышки</u>				
6	Крышка на лоток		2	
7	Соединительная накладка CGC		1	
8	Винт для электрического соединения M5x8	CM030508	2	
9	Гайка с насечкой M5 DIN 6923	CM100500	2	

DKC-2018.S5.02

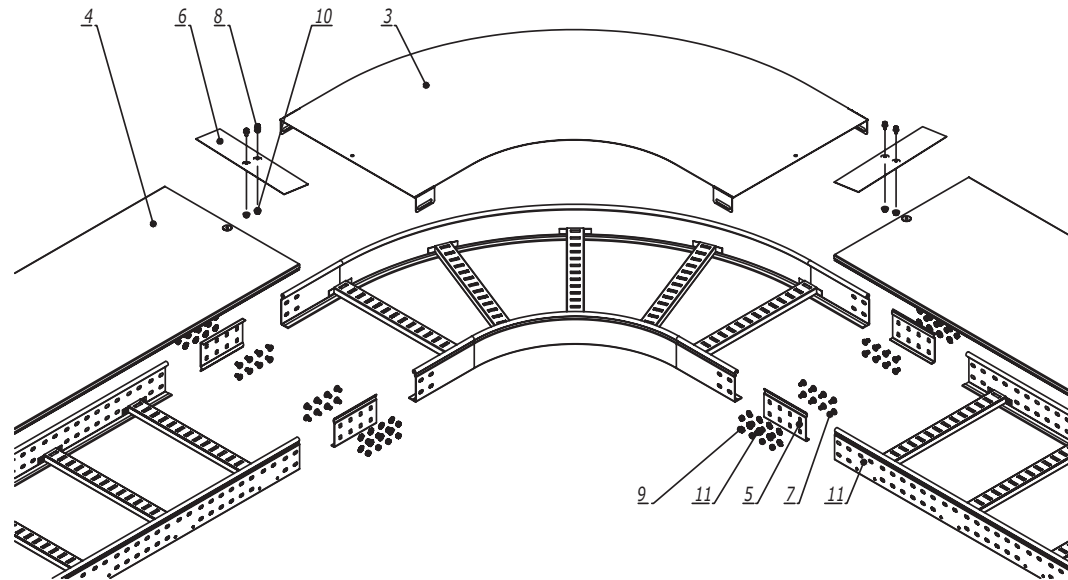
Изм.	Кол. уч.	Лист	№ док.	Подпись	Дата
Разработал		Тиунов И.А.			09.18
Проверил		Чередищенко Г.А.			09.18
Утвердил		Дядичко А.В.			09.18

Соединение лотков в местах однотипных
окончаний

Стадия	Лист	Листов
	1	2

Формат А3

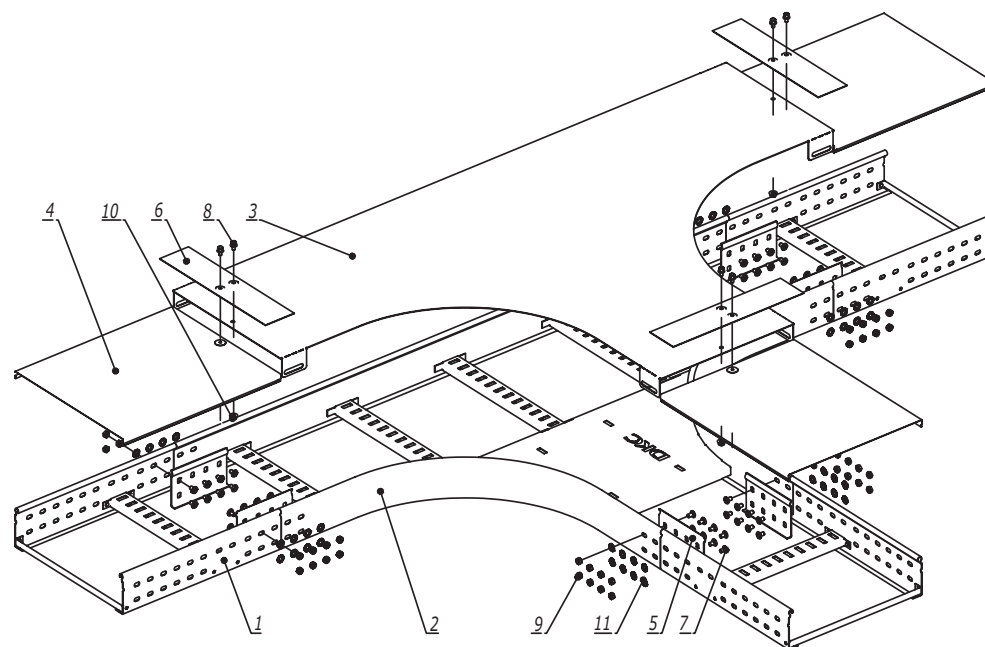
Инов. № подл. Подпись и дата Взаим. инв. №



Взаим. инв. №	Поз.	Наименование	Код	Кол.	Примечание
	1	Лоток лестничный, прямой элемент			
	2	Угол			
	3	Крышка на угол			
	4	Крышка на лоток			
	5	Усиленные соединители GTO L		4	
	6	Накладка соединительная CGB		2	
	7	Винт с гладкой головкой M6x20 DIN 603	CM010620	n-16	
	8	Винт для обеспечения электрического контакта крышек	CM030508	4	
	9	Гайка шестигранная M6 DIN 934	CM110600	n-16	
	10	Гайка с насечкой M5 DIN 6923	CM100500	2	
	11	Шайба стопорная M6 DIN 6798A	CM220600	n-16	

1. n=1 для высоты борта 50 мм.
2. n=2 для высоты борта 80, 100 мм.

DKC-2018.L5.11					
Изм.	Кол.уч.	Лист	№докум.	Подпись	Дата
Разработал	Тиунов И.А.				09.18
Проверил	Чердиченко Г.А.				09.18
Утвердил	Дядичко А.В.				09.18
Горизонтальный угол 90°/45°					
			Стадия	Лист	Листов
					1

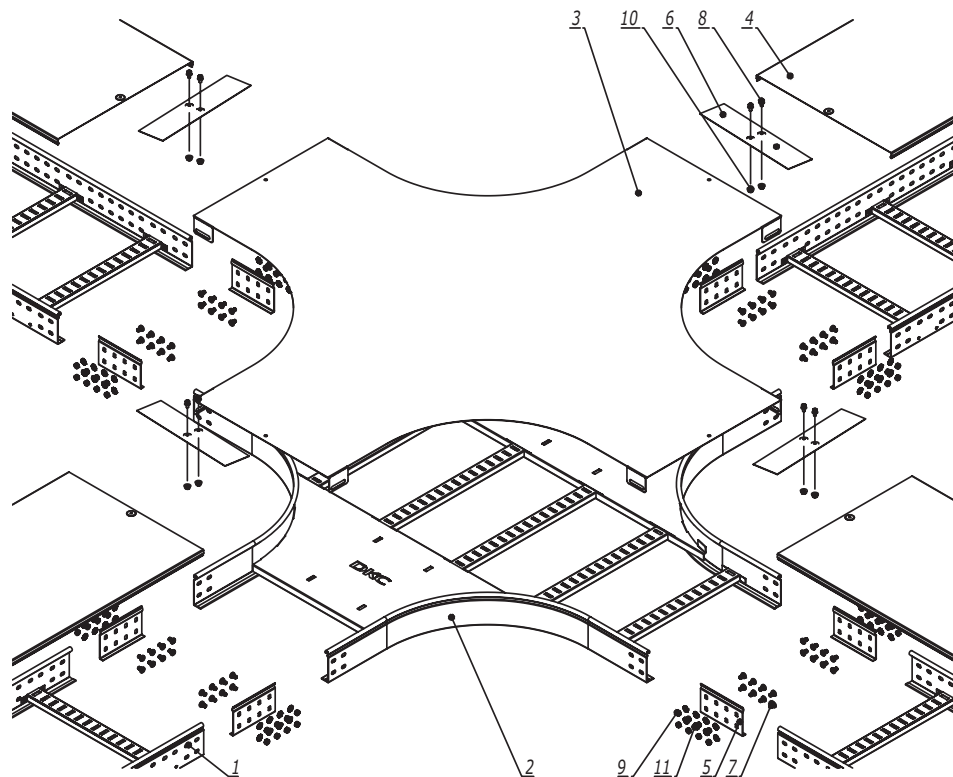


Инв. № подл.	Подпись и дата	Взаим. инв. №	Поз.	Наименование	Код	Кол.	Примечание
			1	Лоток лестничный, прямой элемент			
			2	T-ответвитель			
			3	Крышка на T-ответвитель			
			4	Крышка на лоток			
			5	Усиленные соединители GTO L		6	
			6	Накладка соединительная CGB		3	
			7	Винт с гладкой головкой M6x20 DIN 603	CM010620	n-24	
			8	Винт для обеспечения электрического контакта крышек	CM030508	6	
			9	Гайка шестигранная M6 DIN 934	CM110600	n-24	
			10	Гайка с насечкой M5 DIN 6923	CM100500	3	
			11	Шайба стопорная M6 DIN 6798A	CM220600	n-24	

- n=1 для высоты борта 50 мм.
- n=2 для высоты борта 80, 100 мм.

DKC-2018.L5.12					
Изм.	Кол.уч.	Лист	№докум.	Подпись	Дата
Разработал	Тиунов И.А.				09.18
Проверил	Чередищенко Г.А.				09.18
Утвердил	Дядичко А.В.				09.18

T-ответвитель		
Стадия	Лист	Листов
		1



Инв. № подл.	Подпись и дата	Взаим. инв. №	Поз.	Наименование	Код	Кол.	Примечание
			1	Лоток лестничный, прямой элемент			
2	X-ответвитель						
3	Крышка на X-ответвитель						
4	Крышка на лоток						
5	Усиленные соединители GTO L					8	
6	Накладка соединительная CGB					4	
7	Винт с гладкой головкой M6x20 DIN 603			СМ010620		n-32	
8	Винт для обеспечения электрического контакта крышек			СМ030508		8	
9	Гайка шестигранная M6 DIN 934			СМ110600		n-32	
10	Гайка с насечкой M5 DIN 6923			СМ100500		4	
11	Шайба стопорная Ø6 DIN 6798A			СМ220600		n-32	

1. n=1 для высоты борта 50 мм.
2. n=2 для высоты борта 80, 100 мм.

Изм.	Кол.уч.	Лист	№докум.	Подпись	Дата
Разработал	Тиунов И.А.				09.18
Проверил	Чередищенко Г.А.				09.18
Утвердил	Дядичко А.В.				09.18

DKC-2018.L5.13

X-ответвитель	Стадия	Лист	Листов
			1

DKC