



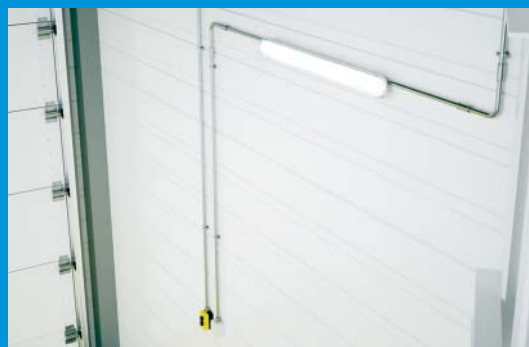
Зона аварийного освещения

Задача

В складском комплексе используются два типа освещения: аварийное и рабочее. Аварийное освещение необходимо для эвакуации персонала склада в случае возникновения экстренной ситуации. Рабочее освещение предназначено для обеспечения комфортной работы персонала в складских помещениях. Достаточно непростой задачей является правильная организация аварийного и рабочего освещения больших площадей.



Посмотреть и скачать общий
проект на solution.dkc.ru/ws4



Зона аварийного освещения

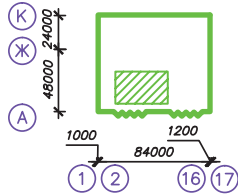
Решение

Для организации аварийного освещения используются отдельные источники питания повышенной надежности. Они не связаны с рабочим освещением и запитаны от разных линий. Оптимально использовать две линии шинпровода "Hercules" для аварийного и рабочего освещения, которые прокладываются отдельно. Для монтажа системы освещения применяются крепежные элементы "B5 Combitech".

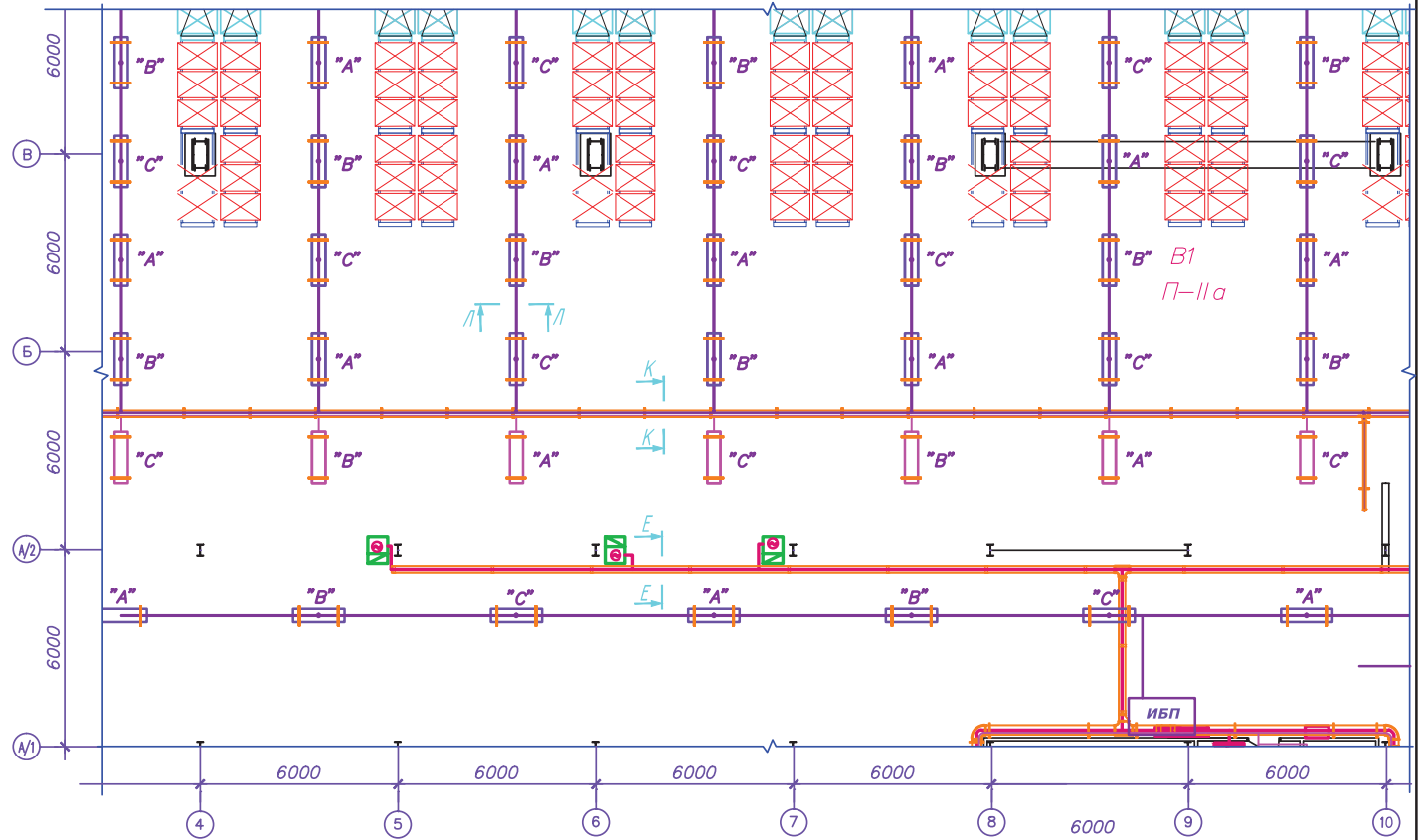
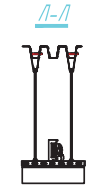
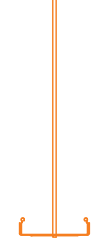
Управление как рабочим, так и аварийным освещением осуществляется оборудованием, установленным в разные щиты на базе металлических корпусов "RAM block" серии ST.

Для организации аварийного освещения используются источники бесперебойного питания "RAM batt" серий Solo или Trio.

Схема блокировки

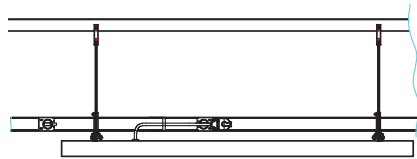


E-E



Взам. инв. №
Подпись и дата
Инв. № подл.

Крепление светильников STOCK ADVANTAGE



Изм.	Кол.уч.	Лист	N ^o док.	Подпись	Дата
Разраб.					
Пров.					
Н. контр.					

Аварийное и рабочее
освещение

Стадия	Лист	Листов
Р	1	1

