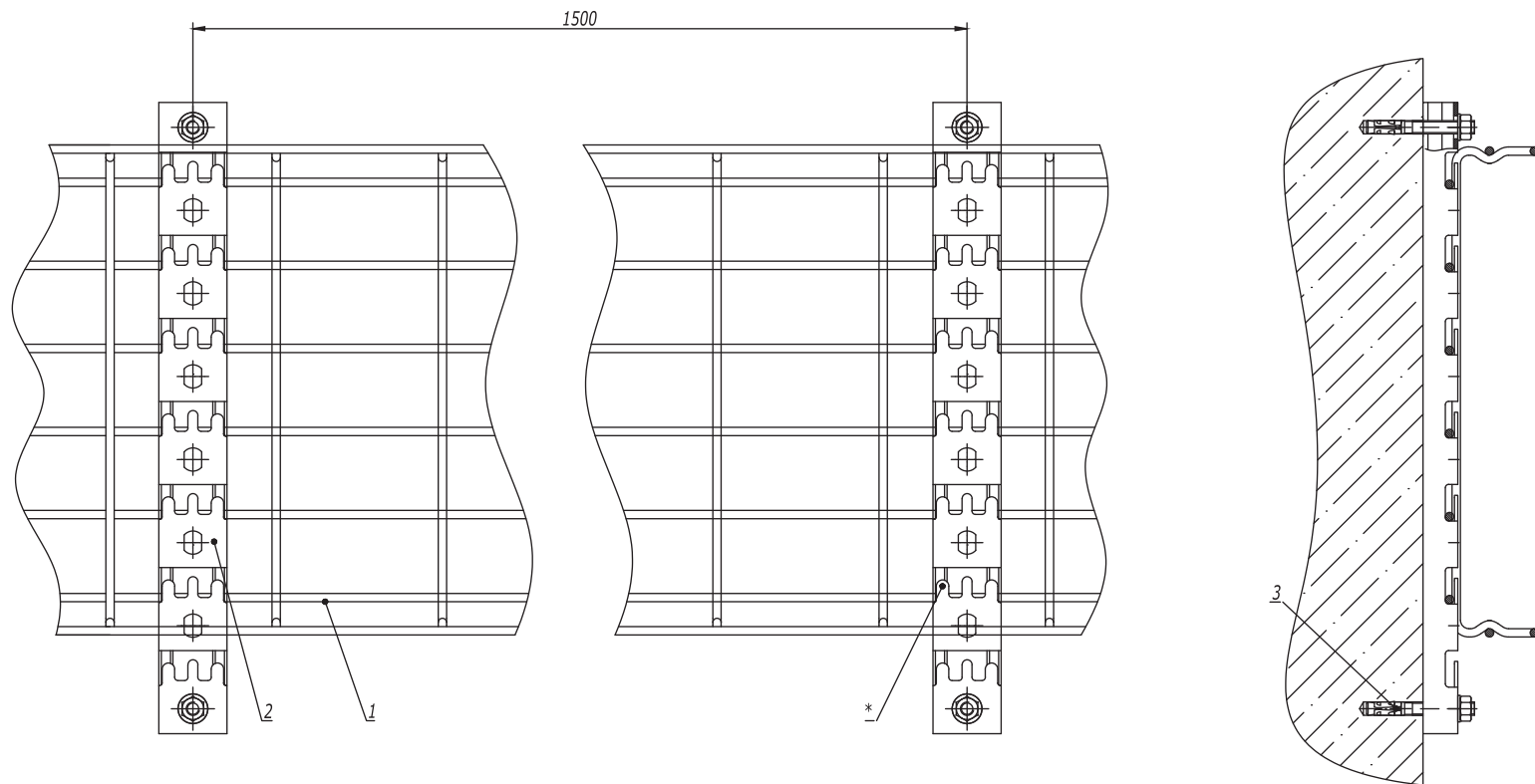


Горизонтальный монтаж



1. * Для фиксации лотка на держателе произвести загиб лепестков.

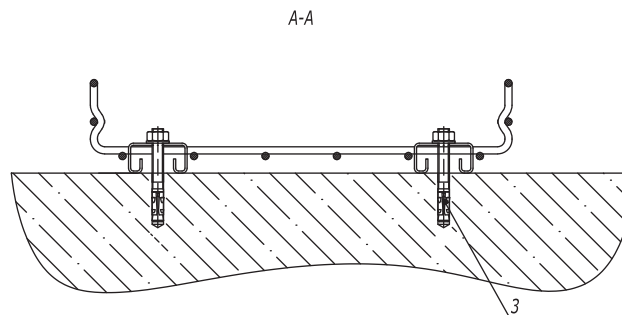
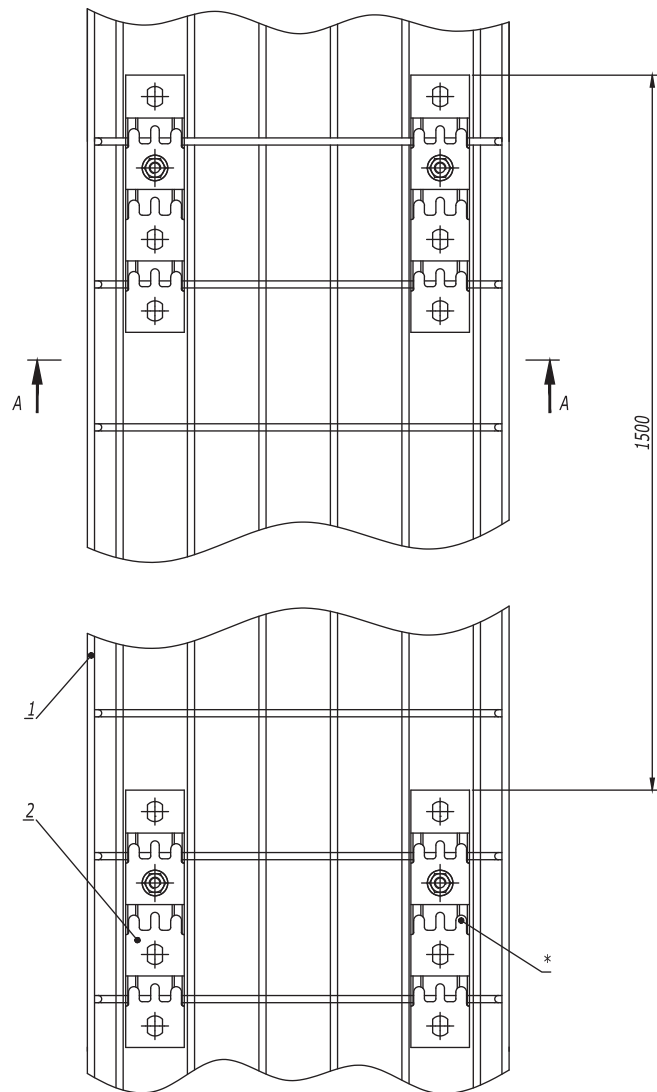
| Поз. | Наименование | Код | Кол. | Примечание |
|------|--------------------------------------|----------|------|----------------|
| 1 | Лоток проволочный шириной 100-600 мм | | | |
| 2 | Профиль FPL-21 | FPL21** | 2 | |
| 3 | Усиленный клиновй анкер М8х65 | СМ480865 | 4 | DKC-2018.M5.01 |

| | | | | | |
|-----------------------|-------------------|------|---------|---------|-------|
| DKC-2018.F5.17 | | | | | |
| Изм. | Кол.уч. | Лист | №докум. | Подпись | Дата |
| Разработал | Тиунов И.А. | | | | 09.18 |
| Проверил | Чередниченко Г.А. | | | | 09.18 |
| Утвердил | Дядичко А.В. | | | | 09.18 |

| | | | |
|---|--------|------|--------|
| Крепление проволочного лотка шириной 100-600 мм к стене при помощи профиля FPL-21 | Стадия | Лист | Листов |
| | | 1 | 2 |

Инв. № подл. Подпись и дата Взаим. инв. №

Вертикальный монтаж



1. * Для фиксации лотка на держателе произвести загиб лепестков.

| Поз. | Наименование | Код | Кол. | Примечание |
|-----------------------|--------------------------------------|----------|---------|----------------|
| 1 | Лоток проволочный шириной 100-600 мм | | | |
| 2 | Профиль FPL-21 | FPL21** | 2 | |
| 3 | Усиленный клиновой анкер М8х65 | СМ480865 | 4 | DKC-2018.M5.01 |
| | | | | Лист |
| DKC-2018.F5.17 | | | | 2 |
| Изм. | Кол.уч. | Лист | №докум. | Подпись |
| | | | | Дата |

Инварь, инв. №
 Подпись и дата
 Взаим. инв. №