



Поз.	Наименование	Код	Кол.	Примечание
1	Лестничный лоток, цинк-ламельный	ЛЛ****		
2	Угол горизонтальный 90° R300, цинк-ламельный	ЛС****		
3	Консоль двойная, 41 x 41 мм, горячеоцинкованная	ВВД41**		
4	Усиленная консоль, горячеоцинкованная	ВВН****		
5	Уголок крепежный, горячеоцинкованный	СРВ3000НДZ		
6	Двойной С-образный профиль 41 x 41, горячеоцинкованный	ВРD41**		
7	Болт М 16 x 50 8.8, горячеоцинкованный	СМ081650НДZ-88		
8	Гайка М 16, горячеоцинкованная	СМ111600НДZ-8		
9	Шайба с узкими полями 16, горячеоцинкованная	СМ241600НДZ		
10	Болт шестигранный М 10 x 80, горячеоцинкованный	СМ081080НДZ		
11	Гайка шестигранный М 10, горячеоцинкованная	СМ111000НДZ		
12	Шайба с узкими полями 10, горячеоцинкованная	СМ241000НДZ		

DKC-2017.T5.09					
Изм.	Кол.уч	Лист	№ док.	Подпись	Дата
Разраб.	Тиунов И.А.				04.17
Пров.	Черединаченко Г.А.				04.17
Одноэтажная эстакада. Поворот прямого участка трассы на 90° с лестничными кабельными лотками R300					
Стадия	Лист	Листов			
		1			



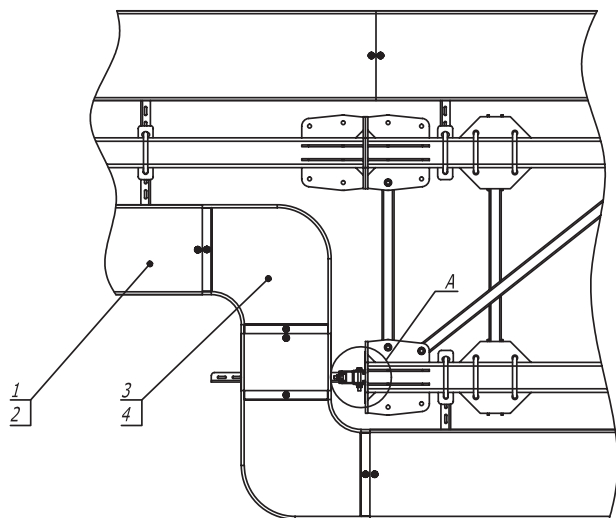
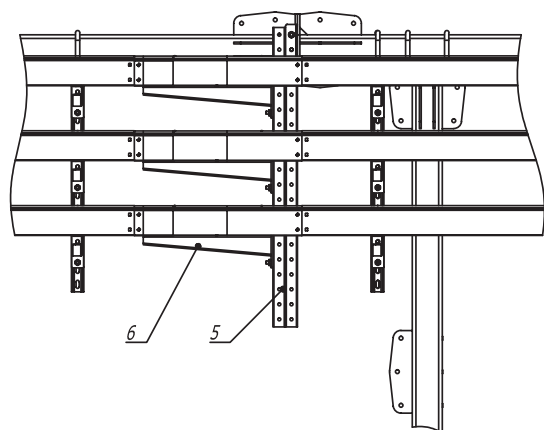
Инв. № подл. Подпись и дата Взам. инв. №



1. В - длина полки консоли .

Поз.	Наименование	Код	Кол.	Примечание					
1	Лестничный лоток , цинк -ламельный								
2	T-ответвитель R300, цинк -ламельный								
3	Угол вертикальный шарнирный универсальный , цинк -ламельный								
4	Консоль двойная , 41 x 41 мм , горячеоцинкованная	BBD41**							
5	Усиленная консоль , горячеоцинкованная	BBH****							
DKC-2017.T5.12									
Изм.	Кол.уч.	Лист	№ док.	Подпись	Дата	Одностоечная эстакада . T-отвод трассы с лестничными кабельными лотками	Стадия	Лист	Листов
Разраб.	Тиунов И.А.				04.17				1
Пров.	Чередниченко Г.А.				04.17				
							Формат А3		

Инв. № подл. Подпись и дата Взам. инв. №



Поз.	Наименование	Код	Кол.	Примечание
1	Лоток кабельный, цинк-ламельный			
2	Крышка на лоток с заземлением, цинк-ламельная			
3	Угол СРО 90 горизонтальный 90°, цинк-ламельный			
4	Крышка СРО на угол горизонтальный 90°, цинк-ламельная			
5	Консоль двойная, 41 x 41 мм, горячеоцинкованная	BBD41**		
6	Усиленная консоль, горячеоцинкованная	BBH****		
7	Уголок крепежный, горячий цинк	CRB3000HDZ		
8	Двойной С-образный профиль 41 x 41, горячеоцинкованный	BPD41**		
9	Болт М 16 x 50 8.8, горячеоцинкованный	CM081650HDZ-88		
10	Гайка М 16, горячеоцинкованная	CM111600HDZ-8		
11	Шайба с узкими полями 16, горячеоцинкованная	CM241600HDZ		
12	Болт М 10 x 80, горячеоцинкованный	CM 081080HDZ		
13	Гайка шестигранная М 10, горячеоцинкованная	CM111000HDZ		
14	Шайба с узкими полями 10, горячеоцинкованная	CM241000HDZ		

Инв. № подл. Подпись и дата Взам. инв. №

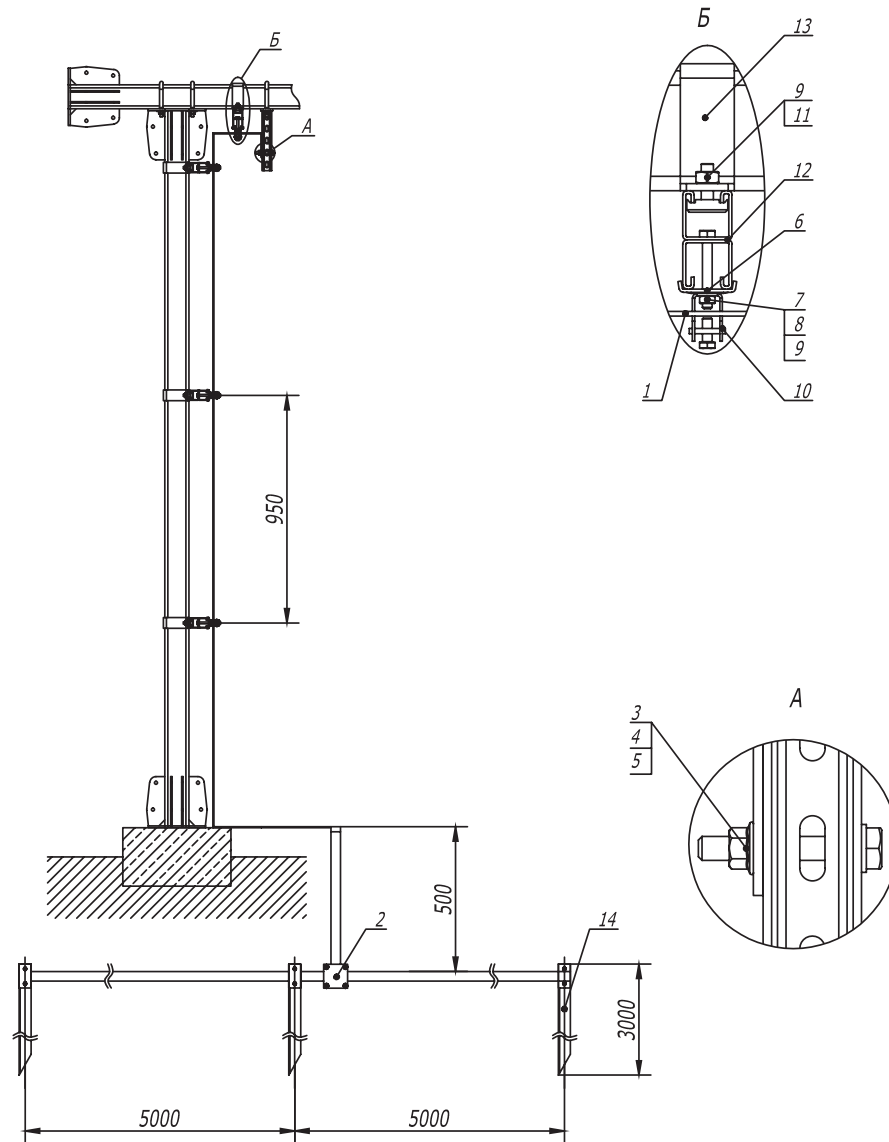
DKC-2017.T5.14

Изм.	Кол.уч.	Лист	№ док.	Подпись	Дата
Разраб.			Тиунов И.А.	<i>(Signature)</i>	04.17
Пров.			Чередниченко Г.А.	<i>(Signature)</i>	04.17

Переход с одноэтажной эстакады на плоскую

Стадия	Лист	Листов
		1





Поз.	Наименование	Код	Кол.	Примечание
1	Полоса горячеоцинкованная 40 x 4	NC2444		
2	Соединитель полоса - полоса с разделительной пластиной	NG3106		
3	Болт с шестигранной головкой М 10 x 70, горячеоцинкованный	CM081070HDZ		
4	Шайба с узкими полями 10, горячеоцинкованная	CM 241000HDZ		
5	Гайка с насечкой, препятствующей откручиванию М 10, горячеоцинкованная	CM 101000HDZ		
6	Опорная пластина для С-образных профилей	ВНМ4141		
7	Болт с шестигранной головкой М 8 x 80, горячеоцинкованный	CM 080880HDZ		
8	Шайба с узкими полями 8, горячеоцинкованная	CM 240800HDZ		
9	Гайка с насечкой, препятствующей откручиванию М 8, горячеоцинкованная	CM 100800HDZ		
10	Скоба -держатель полосы с болтом	ND2312		
11	Болт для крепления к С-образному профилю	CM 041030HDZ		
12	Двойной С-образный профиль 41 x 41, осн. 300	ВРD4103HDZ		
13	Скоба плоская, горячеоцинкованная	CRB2000HDZ		
14	Профильный вертикальный заземлитель	NE5503		

DKC-2017.T5.15

Изм. Кол.уч Лист № док. Подпись Дата

Разраб. Тиунов И.А. 04.17

Пров. Черединченко Г.А. 04.17

Одноточечная эстакада.
Заземление на собственный
контур заземления

Стадия Лист Листов

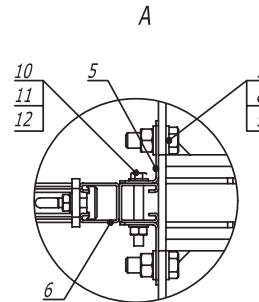
1 2

Формат А3

Взам. инв. №

Подпись и дата

Инв. № подл.



Поз.	Наименование	Код	Кол.	Примечание
1	Лестничный лоток, цинк-ламельный	LL****		
2	Угол горизонтальный 90° R300, цинк-ламельный	LC****		
3	Консоль двойная, 41 x 41 мм, горячеоцинкованная	BBD41**		
4	Усиленная консоль, горячеоцинкованная	BBH****		
5	Уголок крепежный, горячеоцинкованный	CRB3000HDZ		
6	Двойной С-образный профиль 41 x 41, горячеоцинкованный	BPD41**		
7	Болт М 16 x 50 8.8, горячеоцинкованный	CM081650HDZ-88		
8	Гайка М 16, горячеоцинкованная	CM111600HDZ-8		
9	Шайба с узкими полями 16, горячеоцинкованная	CM241600HDZ		
10	Болт шестигранный М 10 x 80, горячеоцинкованный	CM081080HDZ		
11	Гайка шестигранная М 10, горячеоцинкованная	CM111000HDZ		
12	Шайба с узкими полями 10, горячеоцинкованная	CM241000HDZ		

DKC-2017.T5.32

Изм.	Кол.уч.	Лист	№ док.	Подпись	Дата
Разраб.			Тимонов И.А.	(И.А.Т)	04.17
Пров.			Чередищченко Г.А.	(Г.А.Ч)	04.17

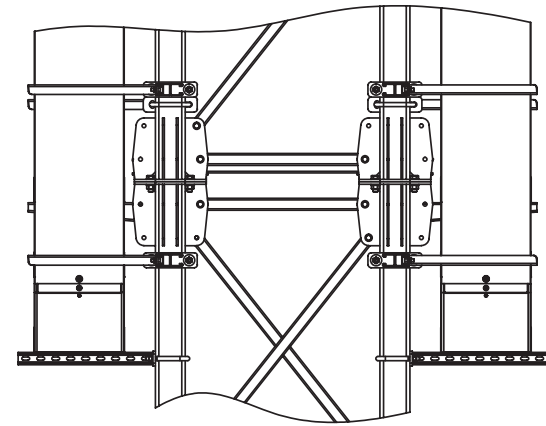
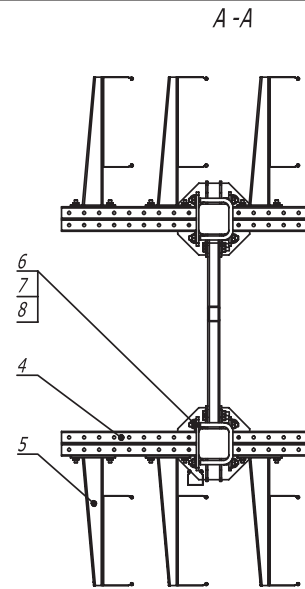
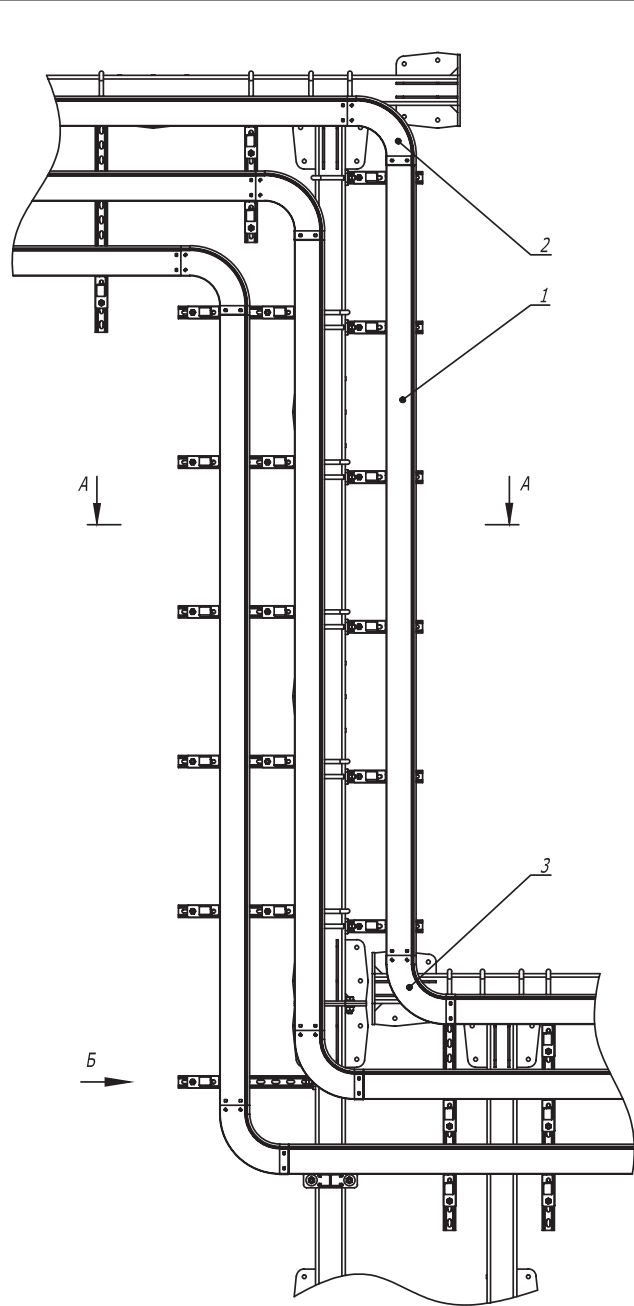
Плоская эстакада. Поворот прямого участка трассы на 90° с лестничными лотками R300

Стадия	Лист	Листов
		1



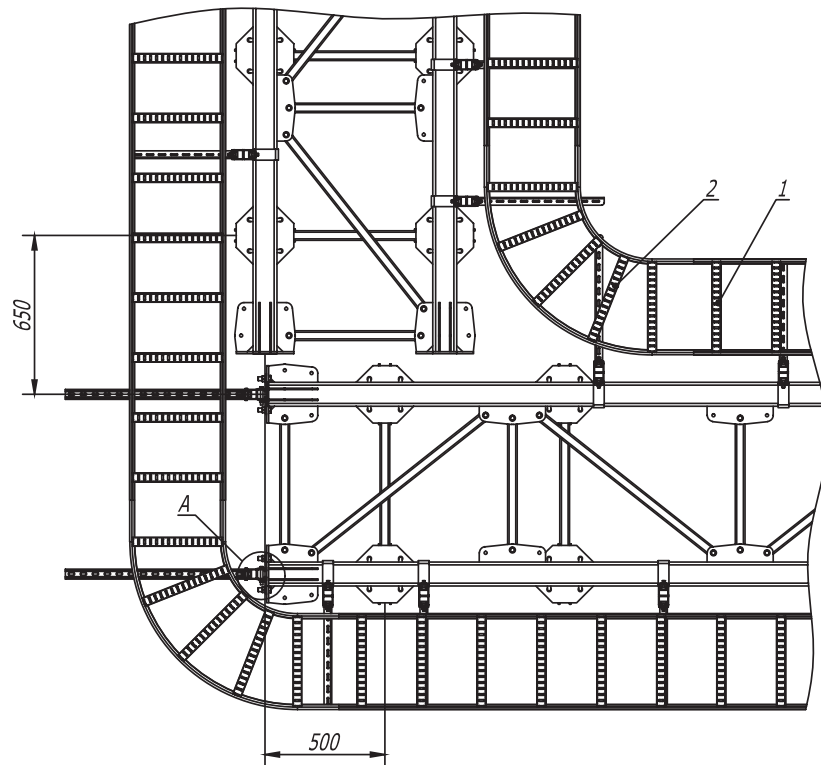
Формат А3

Инв. № подл. Подпись и дата. Взам. инв. №



Поз.	Наименование	Код	Кол.	Примечание					
1	Лоток кабельный, цинк-ламельный								
2	Угол CD 90 вертикальный внеш. 90°, цинк-ламельный								
3	Угол CS 90 вертикальный внутр. 90°, цинк-ламельный								
4	Консоль двойная, 41 x 41 мм, горячеоцинкованная	BBD41**							
5	Усиленная консоль, горячеоцинкованная	BBH****							
6	Крепежная скоба, горячеоцинкованная	CRB1000HDZ							
7	Шайба кузовная 12, горячеоцинкованная	CM 121200HDZ							
8	Гайка шестигранная М 12, горячеоцинкованная	CM 111200HDZ							
DKC-2017.T5.35									
Изм.	Кол.уч	Лист	№ док.	Подпись	Дата	Плоская эстакада. Переход по высоте	Стадия	Лист	Листов
Разраб.	Тиунов И.А.				04.17				1
Пров.	Чередищенко Г.А.				04.17				
							Формат А3		

Инв. № подл. Подпись и дата Взам. инв. №



Инв. № подл. Подпись и дата Взам. инв. №

Поз.	Наименование	Код	Кол.	Примечание					
1	Лоток кабельный лестничный, цинк-ламельный								
2	Угол горизонтальный 90° лестничный, R300								
3	Двойной С-образный профиль 41 x 41, горячеоцинкованный	BPD41**							
4	Усиленная консоль, горячеоцинкованная	BBH****							
5	Консоль двойная, 41 x 41, горячеоцинкованная	BBD41**							
6	Уголок крепежный, горячеоцинкованный	CRB3000HDZ							
7	Болт М 16 x 50 8.8, горячеоцинкованный	CM081650HDZ-88							
8	Гайка М 16, горячеоцинкованная	CM111600HDZ-8							
9	Шайба с узкими полями 16, горячеоцинкованная	CM241600HDZ							
10	Болт шестигранный М 10 x 80, горячеоцинкованный	CM081080HDZ							
11	Гайка шестигранная М 10, горячеоцинкованная	CM111000HDZ							
12	Шайба с узкими полями 10, горячеоцинкованная	CM241000HDZ							
DKC-2017.T5. 52									
Изм.	Кол.уч.	Лист	№ док.	Подпись	Дата	Фермовая эстакада. Поворот прямого участка на 90° с лестничным кабельным лотком R300	Стадия	Лист	Листов
Разраб.	Тиюнов И.А.				07.2017		Р		1
Пров.	Чередниченко Г.А.				07.2017				
DKC							Формат А3		