

1.  $n=1$  для высоты борта 50 мм.
2.  $n=2$  для высоты борта 80, 100 мм.

| Поз.                           | Наименование                            | Код      | Кол.            | Примечание |
|--------------------------------|---|----------|-----------------|------------|
| <u>Комплектация для лотка</u>  |   |          |                 |            |
| 1                              | Лоток кабельный                         |          | 2               |            |
| 2                              | Пластина крепежная GTO                  |          | 2               |            |
| 3                              | Пластина для заземления PTCE            | 37501    | 1               |            |
| 4                              | Винт с крестообразным шлицем M6x10      | CM010610 | $n \cdot 4 + 2$ |            |
| 5                              | Гайка с насечкой M6 DIN 6923            | CM100600 | $n \cdot 4 + 2$ |            |
| <u>Комплектация для крышки</u> |   |          |                 |            |
| 6                              | Крышка на лоток                         |          | 2               |            |
| 7                              | Пластина для заземления PTCE            | 37501    | 1               |            |
| 8                              | Винт для электрического соединения M5x8 | CM030508 | 2               |            |
| 9                              | Гайка с насечкой M5 DIN 6923            | CM100500 | 2               |            |

DKC-2018.S5.02

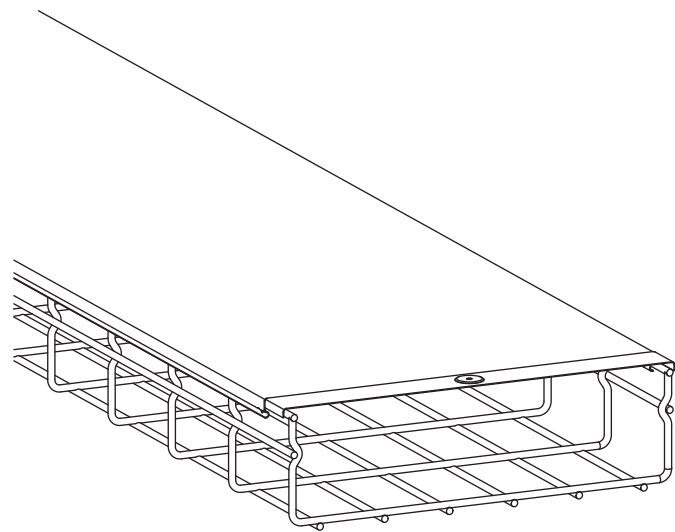
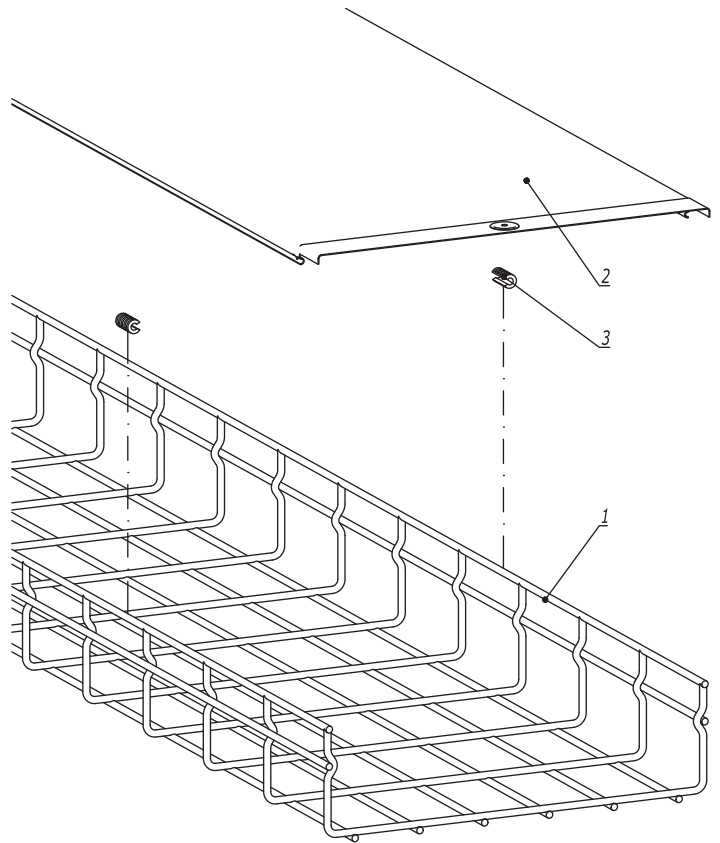
Лист

2

Формат А3

|               |                |               |
|---------------|----------------|---------------|
| Инва. № подл. | Подпись и дата | Взаим. инв. № |
|---------------|----------------|---------------|

|      |         |      |        |         |      |
|------|---------|------|--------|---------|------|
| Изм. | Кол.уч. | Лист | № док. | Подпись | Дата |
|------|---------|------|--------|---------|------|



Инв. № подл. Подпись и дата Взаим. инв. №

| Поз. | Наименование             | Код | Кол. | Примечание                 |
|------|--------------------------|-----|------|----------------------------|
| 1    | Лоток проволочный        |     | 1    |                            |
| 2    | Крышка на прямой элемент |     | 1    |                            |
| 3    | Держатель для крышки     |     | 2    | устанавливать через 1 метр |

|                       |                   |      |         |                    |       |
|-----------------------|-------------------|------|---------|--------------------|-------|
| <b>DKC-2018.F5.08</b> |                   |      |         |                    |       |
| Изм.                  | Кол.уч.           | Лист | №докум. | Подпись            | Дата  |
| Разработал            | Тиунов И.А.       |      |         | <i>[Signature]</i> | 09.18 |
| Проверил              | Чередниченко Г.А. |      |         | <i>[Signature]</i> | 09.18 |
| Утвердил              | Дядичко А.В.      |      |         | <i>[Signature]</i> | 09.18 |

|        |        |      |        |
|--------|--------|------|--------|
| Крышка | Стадия | Лист | Листов |
|        |        |      | 1      |