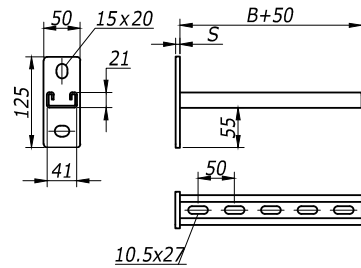
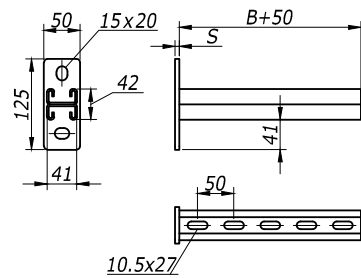


## Консоль ВВР-21



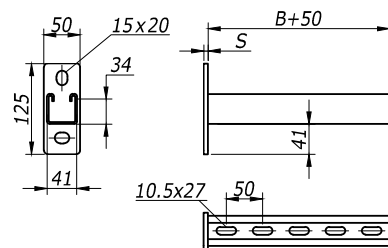
| <i>B</i>  | <i>S</i>  | <i>Вес,</i>   | <i>Код</i> |
|-----------|-----------|---------------|------------|
| <i>мм</i> | <i>мм</i> | <i>кг/ шт</i> |            |
| 200       | 6         | 0,72          | ВВР2120HDZ |
| 300       | 6         | 0,90          | ВВР2130HDZ |
| 400       | 8         | 1,18          | ВВР2140HDZ |
| 500       | 8         | 1,34          | ВВР2150HDZ |
| 600       | 8         | 1,52          | ВВР2160HDZ |

## Консоль ВВД-21



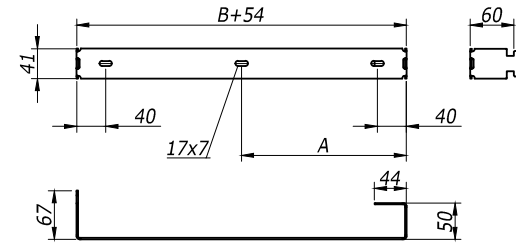
| <i>B</i>  | <i>S</i>  | <i>Вес,</i>   | <i>Код</i> |
|-----------|-----------|---------------|------------|
| <i>мм</i> | <i>мм</i> | <i>кг/ шт</i> |            |
| 200       | 6         | 1,07          | ВВР4120HDZ |
| 300       | 6         | 1,33          | ВВР4130HDZ |
| 400       | 8         | 1,60          | ВВР4140HDZ |
| 500       | 8         | 1,86          | ВВР4150HDZ |
| 600       | 8         | 2,13          | ВВР4160HDZ |

## Консоль ВВР-41



| <i>B</i>  | <i>S</i>  | <i>Вес,</i>   | <i>Код</i> |
|-----------|-----------|---------------|------------|
| <i>мм</i> | <i>мм</i> | <i>кг/ шт</i> |            |
| 200       | 6         | 1,16          | ВВД2120HDZ |
| 300       | 6         | 1,46          | ВВД2130HDZ |
| 400       | 8         | 1,98          | ВВД2140HDZ |
| 500       | 8         | 2,34          | ВВД2150HDZ |
| 600       | 8         | 2,66          | ВВД2160HDZ |

## Держатель огнезащитной перегородки ВМЗ-15



| <i>B</i>  | <i>Вес,</i>   | <i>Код</i>      |
|-----------|---------------|-----------------|
| <i>мм</i> | <i>кг/ шт</i> | <i>испол. 1</i> |
| 200       | 0,12          | ВМЗ1520         |
| 300       | 0,17          | ВМЗ1530         |
| 400       | 0,23          | ВМЗ1540         |
| 500       | 0,29          | ВМЗ1550         |
| 600       | 0,35          | ВМЗ1560         |

Инв. № Эполл.

Подпись и Дата

Взам. Инв. № 9

|      |         |      |       |         |      |
|------|---------|------|-------|---------|------|
|      |         |      |       |         |      |
| Изм. | Кол.уч. | Лист | №Док. | Подпись | Дата |

DKC-2012.L5. 14

Лист  
2

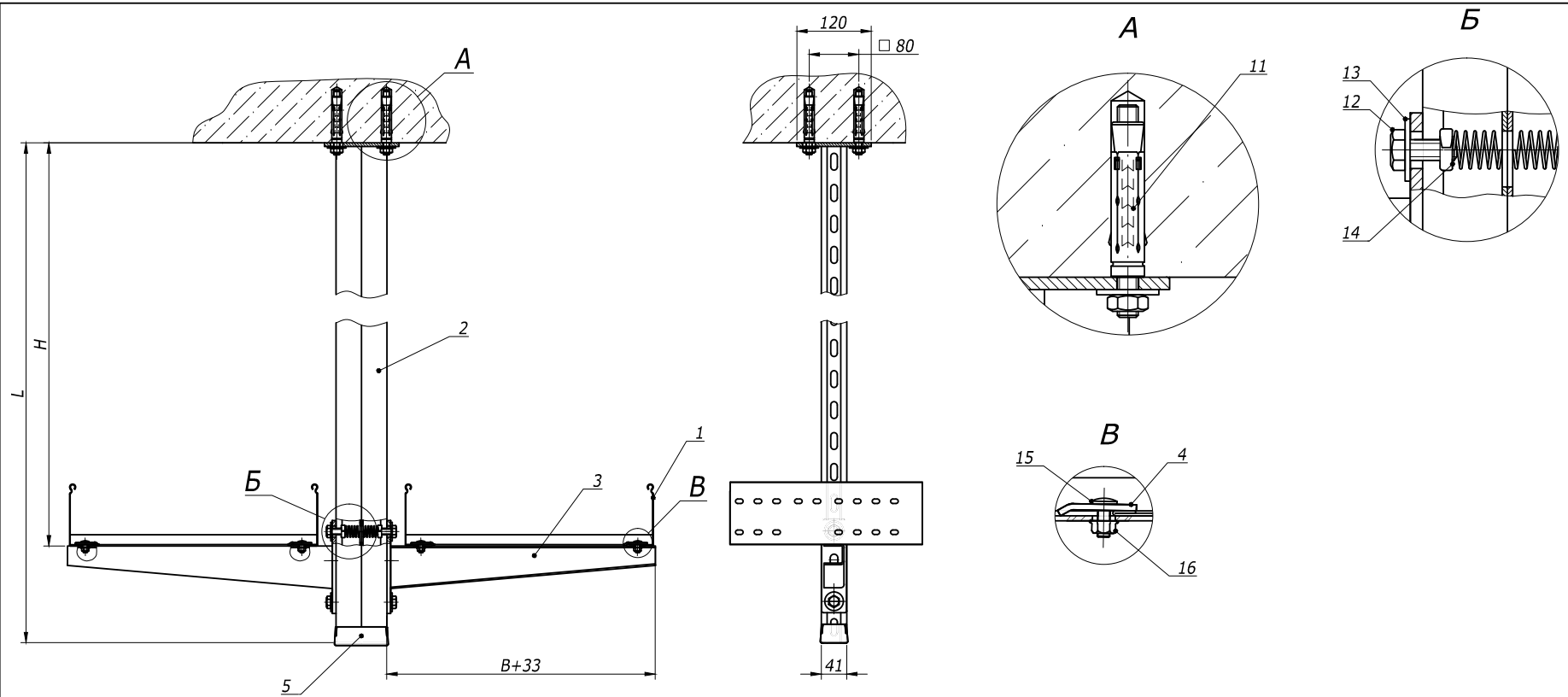
Формат А3



| Поз. | Наименование                                 | Код       | Кол. | Примечание             |
|------|--|-----------|------|------------------------|
| 1    | Лоток лест-ый прямой элемент                 |           |      | DKC-2012.L5.02;.03;.04 |
| 2    | Подвес BSD-41                                |           | 1    | DKC-2012.L5.15         |
| 3    | Консоль ВВН-70/ВВН-60 (ВВР-41/ВВР-21/ВВД-21) |           | 4    | DKC-2012.L5.14         |
| 4    | Прижимы кабельного лотка                     | LP1000    | 8    | DKC-2012.L5.08         |
| 5    | Заглушка торцевая ВРО                        | LS0082    | 1    |                        |
| 11   | Анкер стан-ый со шпилькой, М10               | СМ 441060 | 4    |                        |
| 12   | Болт, DIN933, М10х25                         | СМ021025  | 8    |                        |
| 13   | Шайба, DIN125, М10                           | СМ 241000 | 8    |                        |
| 14   | Гайка с пружиной, М10                        | СМ 161000 | 8    |                        |
| 15   | Винт, DIN603, М6                             | СМ 010620 | 8    |                        |
| 16   | Гайка с насечкой, DIN6923, М6                | СМ 100600 | 8    |                        |

Взам. инв. №  
Подпись и дата  
Инв. № подл.

|  |                   |      |        |              |                       |            |      |
|--|-------------------|------|--------|--------------|-----------------------|------------|------|
|  |                   |      |        |              | <b>DKC-2012.L5.33</b> |            |      |
| Изм.   | Кол.уч.           | Лист | № док. | Подпись      | Дата                  |            |      |
| Разраб.  | Асеев             |      |        | <i>Асеев</i> |                       | Стадия     | Лист |
| Пров.  | Чередниченко Г.А. |      |        |              |                       | Р          | 1    |
| Н.контр.   | ..                |      |        |              |                       | <b>DKC</b> |      |
| Подвес к потолку<br>симметричный в несколько<br>уровней<br>Габаритный чертеж |                   |      |        |              |                       | Формат А3  |      |



| Поз. | Наименование                                 | Код      | Кол. | Примечание             |
|------|--|----------|------|------------------------|
| 1    | Лоток лест-ый прямой элемент                 |          |      | DKC-2012.L5.02;.03;.04 |
| 2    | Подвес BSD-41                                |          | 1    | DKC-2012.L5.15         |
| 3    | Консоль ВВН-70/ВВН-60 (ВВР-41/ВВР-21/ВВД-21) |          | 2    | DKC-2012.L5.14         |
| 4    | Прижимы кабельного лотка                     | LP1000   | 1    | DKC-2012.L5.08         |
| 5    | Заглушка торцевая ВРО                        | LS0082   | 1    |                        |
| 11   | Анкер стан-ый со шпилькой, М10               | СМ441060 | 4    |                        |
| 12   | Болт, DIN933, М10х25                         | СМ021025 | 4    |                        |
| 13   | Шайба, DIN125, М10                           | СМ241000 | 8    |                        |
| 14   | Гайка с пружиной, М10                        | СМ161000 | 4    |                        |
| 15   | Винт, DIN603, М6                             | СМ010620 | 4    |                        |
| 16   | Гайка с насечкой, DIN6923, М6                | СМ100600 | 4    |                        |

Взам. инв. №  
Дата  
Инв. № Удод.

| Изм.     | Кол.уч.           | Лист | № док. | Подпись | Дата |
|----------|-------------------|------|--------|---------|------|
| Разраб.  | Асеев             |      |        |         |      |
| Пров.    | Чередииченко Г.А. |      |        |         |      |
| Н.контр. | ..                |      |        |         |      |

**DKC-2012.L5.34**

**Подвес к потолку симметричный**

Габаритный чертеж

|        |      |        |
|--------|------|--------|
| Стадия | Лист | Листов |
| Р      |      | 1      |

**DKC**

Формат А3



| Поз. | Наименование                                    | Код      | Кол. | Примечание             |
|------|---|----------|------|------------------------|
| 1    | Лоток лест-ый прямой элемент                    |          |      | DKC-2012.L5.02;.03;.04 |
| 2    | Подвес BSD-41                                   |          | 1    | DKC-2012.L5.15         |
| 3    | Консоль ВВН-70/ВВН-60<br>(ВВР-41/ВВР-21/ВВД-21) |          | 1    | DKC-2012.L5.14         |
| 4    | Прижимы кабельного лотка                        | LP1000   | 2    | DKC-2012.L5.08         |
| 5    | Профиль ВРЛ-21                                  |          | 2    | DKC-2012.L5.11         |
| 6    | Заглушка торцевая ВРО                           | LS0082   | 1    |                        |
| 11   | Болт, DIN933, M10x25                            | CM021025 | 2    |                        |
| 12   | Винт, DIN603, M6                                | CM010620 | 2    |                        |
| 13   | Винт для крепления к профилю                    | CM041030 | 6    |                        |
| 14   | Гайка с насечкой, DIN6923, M6                   | CM100600 | 2    |                        |
| 15   | Гайка шестигранная, DIN 934                     | CM111000 | 22   |                        |
| 16   | Гайка с пружиной, M10                           | CM161000 | 2    |                        |
| 17   | Шайба, DIN125, M10                              | CM241000 | 22   |                        |
| 18   | Шпилька резьбовая, DIN 975/976                  | CM201001 | 4    |                        |

Взам. инв. №  
Подпись и дата  
Инв. № Удод.

| Изм.     | Кол.уч.          | Лист | № док. | Подпись | Дата |
|----------|------------------|------|--------|---------|------|
| Разраб.  | Асеев            |      |        |         |      |
| Пров.    | Чередищенко Г.А. |      |        |         |      |
| Н.контр. | ..               |      |        |         |      |

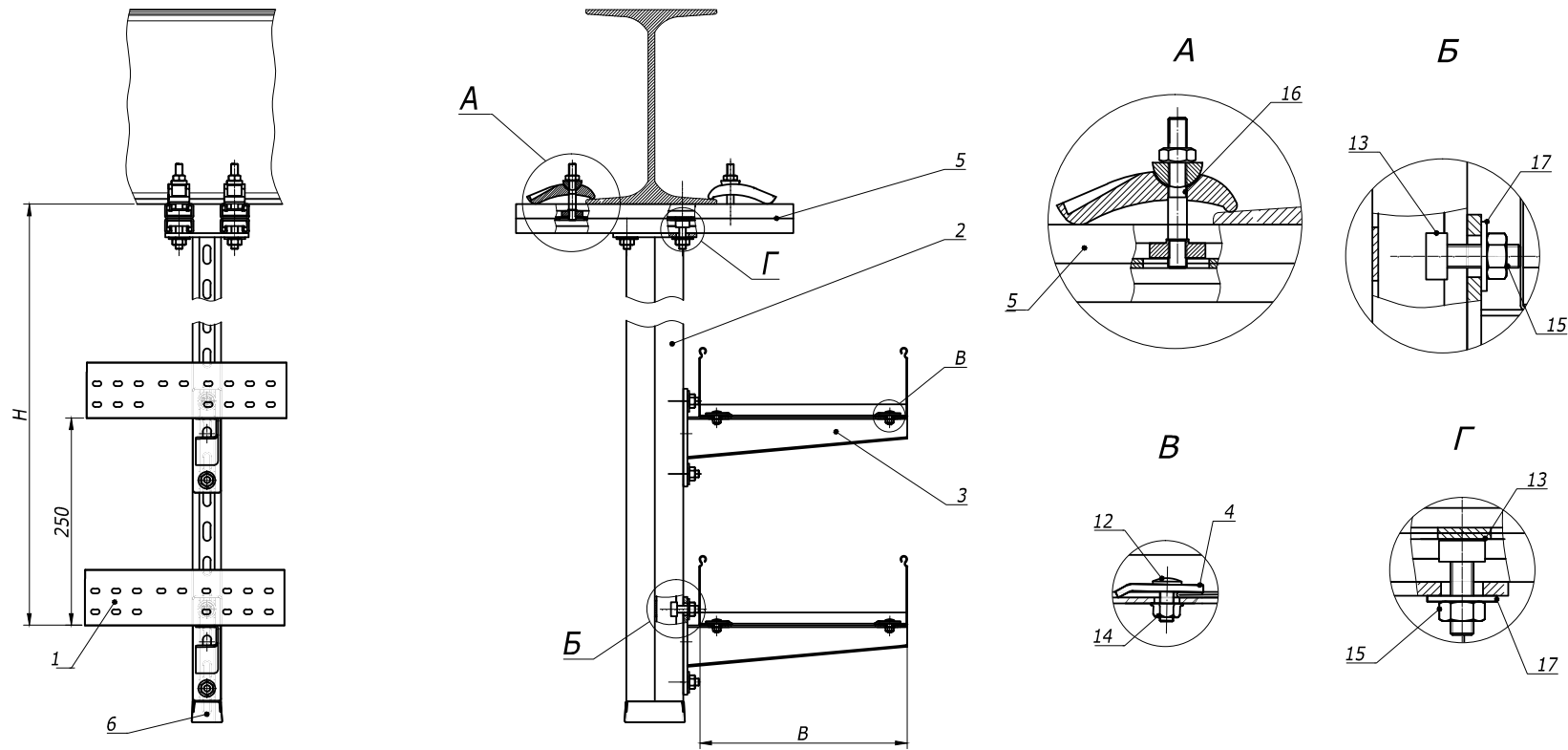
DKC-2012.L5.36

Крепление вдоль/поперек  
балки в один уровень  
Габаритный чертеж

| Стадия | Лист | Листов |
|--------|------|--------|
| Р      |      | 1      |

**DKC**

Формат А3



|                | Поз. | Наименование                                    | Код      | Кол. | Примечание           |
|----------------|------|---|----------|------|----------------------|
| Взам. инв. №   | 1    | Лоток лест-ый прямой элемент                    |          |      | DKC-2012.L5.02,03,04 |
|                | 2    | Подвес BSD-41                                   |          | 1    | DKC-2012.L5.15       |
|                | 3    | Консоль ВВН-70/ВВН-60<br>(ВВР-41/ВВР-21/ВВД-21) |          |      | DKC-2012.L5.14       |
| Подпись и дата | 4    | Прижимы кабельного лотка                        | LP1000   | 2    | DKC-2012.L5.08       |
|                | 5    | Профиль ВРЛ-21                                  |          | 2    | DKC-2012.L5.11       |
|                | 6    | Заглушка торцевая ВРО                           | LS0082   | 1    |                      |
|                | 12   | Винт, DIN603, М6                                | CM010620 | 4    |                      |
|                | 13   | Винт для крепления к профилю, М10               | CM041030 | 8    |                      |
| Инв. № Эполл.  | 14   | Гайка с насечкой, DIN6923, М6                   | CM100600 | 4    |                      |
|                | 15   | Гайка шестигранная, DIN 934, М10                | CM111000 | 8    |                      |
|                | 16   | Струбцина закрывающая                           | CM301001 | 4    |                      |
|                | 17   | Шайба, DIN125, М10                              | CM241000 | 8    |                      |

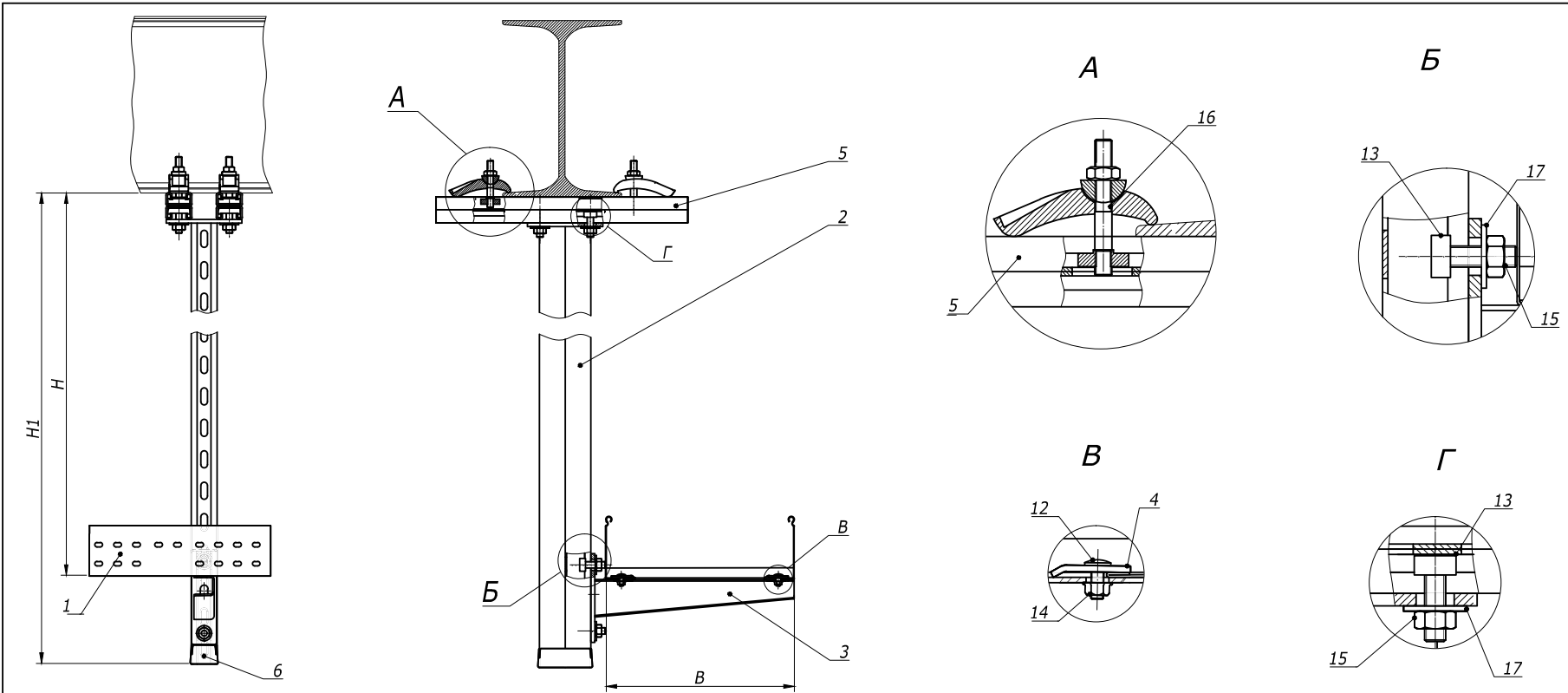
| Изм.     | Кол.уч.           | Лист | № док. | Подпись | Дата |
|----------|-------------------|------|--------|---------|------|
|          |                   |      |        |         |      |
| Разраб.  | Асеев             |      |        |         |      |
| Пров.    | Чередишченко Г.А. |      |        |         |      |
| Н.контр. | ..                |      |        |         |      |

DKC-2012.L5.38

Крепление вдоль/поперек  
двухавра в два уровня  
Габаритный чертёж

| Стадия | Лист | Листов |
|--------|------|--------|
| Р      |      | 1      |

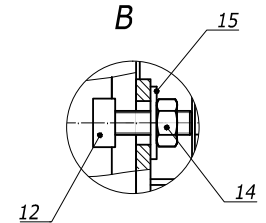
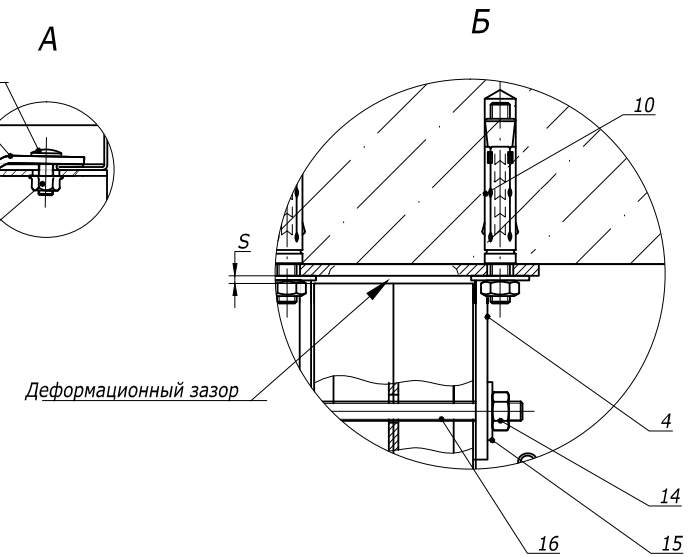
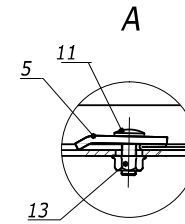
Формат А3



| Поз. | Наименование                                 | Код      | Кол. | Примечание             |
|------|--|----------|------|------------------------|
| 1    | Лоток лест-ый прямой элемент                 |          |      | DKC-2012.L5.02;.03;.04 |
| 2    | Подвес BSD-41                                |          | 1    | DKC-2012.L5.15         |
| 3    | Консоль ВВН-70/ВВН-60 (ВВР-41/ВВР-21/ВВД-21) |          | 1    | DKC-2012.L5.14         |
| 4    | Прижимы кабельного лотка                     | LP1000   | 2    | DKC-2012.L5.08         |
| 5    | Профиль ВРЛ-21                               |          | 2    | DKC-2012.L5.11         |
| 6    | Заглушка торцевая ВРО                        | LS0082   | 1    |                        |
| 12   | Винт, DIN603, М6                             | СМ010620 | 2    |                        |
| 13   | Винт для крепления к профилю, М10            | СМ041030 | 6    |                        |
| 14   | Гайка с насечкой, DIN6923, М6                | СМ100600 | 2    |                        |
| 15   | Гайка шестигранная, DIN 934, М10             | СМ111000 | 6    |                        |
| 16   | Струбцина закрывающая                        | СМ301001 | 4    |                        |
| 17   | Шайба, DIN125, М10                           | СМ241000 | 6    |                        |

Взам. инв. №  
Подпись и дата  
Инв. № Фодл.

|                                     |                  |      |        |                    |                       |                   |      |
|-------------------------------------|------------------|------|--------|--------------------|-----------------------|-------------------|------|
|                                     |                  |      |        |                    | <b>DKC-2012.L5.39</b> |                   |      |
| Изм.                                | Кол.уч.          | Лист | № док. | Подпись            | Дата                  |                   |      |
| Разраб.                             | Асеев            |      |        | <i>[Signature]</i> |                       | Стадия            | Лист |
| Пров.                               | Чередищенко Г.А. |      |        |                    |                       | Р                 | 1    |
| Н.контр.                            | ..               |      |        |                    |                       | <b>DKC</b>        |      |
| Крепление вдоль/поперек<br>двутавра |                  |      |        |                    |                       | Габаритный чертёж |      |
|                                     |                  |      |        |                    |                       | Формат А3         |      |



|                | Поз. | Наименование                                 | Код        | Кол.  | Примечание           |
|----------------|------|--|------------|-------|----------------------|
| Взам. инв. №   | 1    | Лоток лест-ый прямой элемент                 |            |       | DKC-2012.L5.02;03;04 |
|                | 2    | Консоль ВВН-70/ВВН-60 (ВВР-41/ВВР-21/ВВД-21) |            | 1     | DKC-2012.L5.14       |
|                | 3    | Подвес BSD-41                                |            | n     | DKC-2012.L5.15       |
| Подпись и дата | 4    | Монтажная опора для профиля 82x41            | BSF8201HDZ | 1     | DKC-2012.L5.20       |
|                | 5    | Прижимы кабельного лотка                     | LP1000     | nх2   | DKC-2012.L5.08       |
|                | 10   | Анкер стан-ый со шпилькой, М10               | СМ441060   | 6     |                      |
|                | 11   | Винт, DIN603, М6                             | СМ010620   | nх2   |                      |
| Инв. №подл.    | 12   | Винт для крепления к профилю, М10            | СМ041030   | nх2+2 |                      |
|                | 13   | Гайка с насечкой, DIN6923, М6                | СМ100600   | nх2   |                      |
|                | 14   | Гайка шестигранная, DIN 934, М10             | СМ111000   | nх2+2 |                      |
|                | 15   | Шайба, DIN125, М10                           | СМ241000   | nх2+2 |                      |
|                | 16   | Шпилька резьбовая, DIN975, М8                | СМ200801   | 1     |                      |

| Изм.     | Кол.уч.          | Лист | №док. | Подпись            | Дата |
|----------|------------------|------|-------|--------------------|------|
| Разраб.  | Асеев            |      |       | <i>[Signature]</i> |      |
| Пров.    | Чередищенко Г.А. |      |       |                    |      |
| Н.контр. | ..               |      |       |                    |      |

DKC-2012.L5.52

Опора в распор

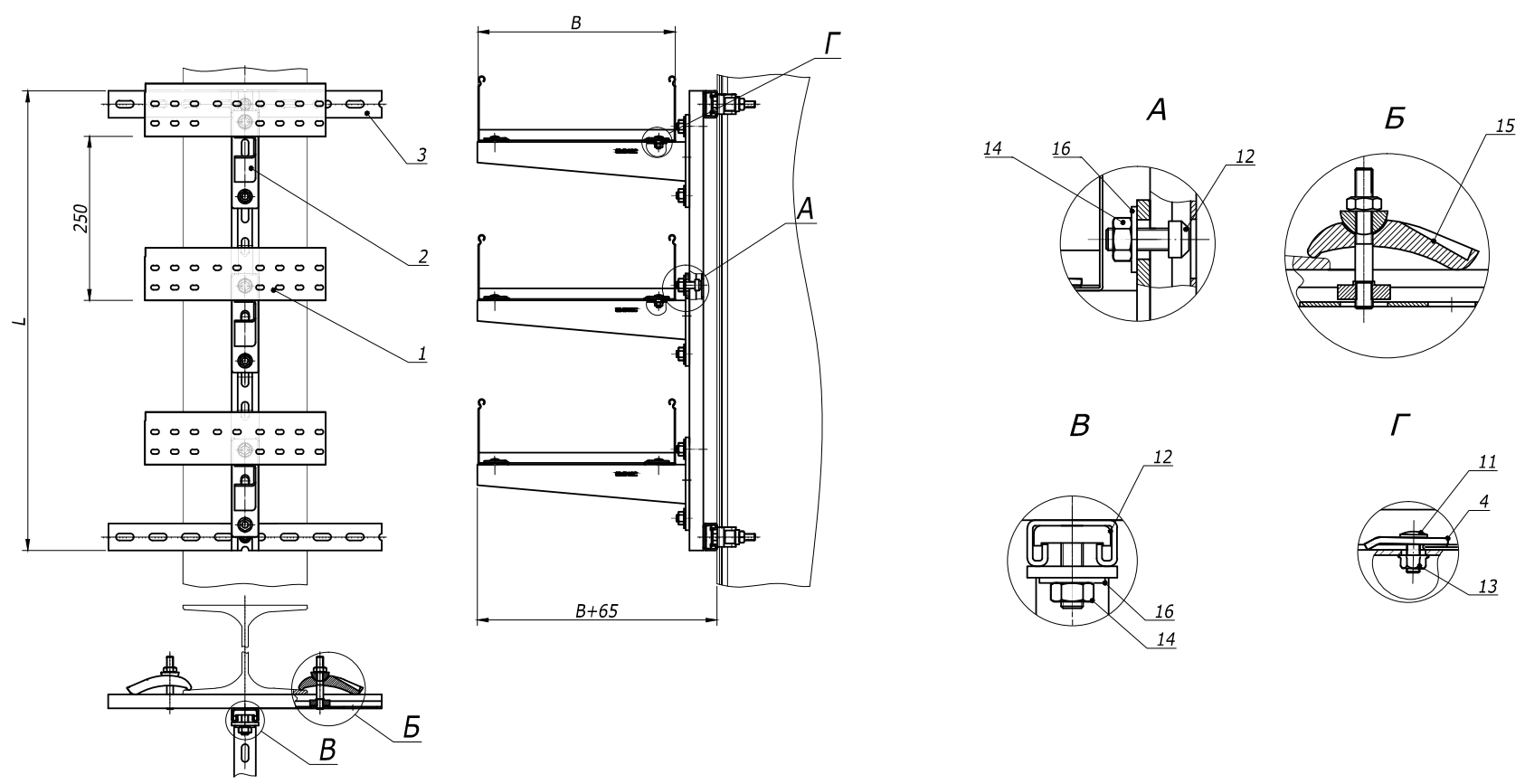
Габаритный чертеж

Стадия Лист Листов

Р 1



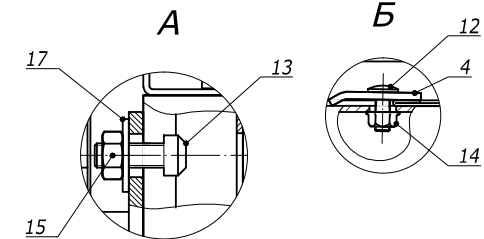
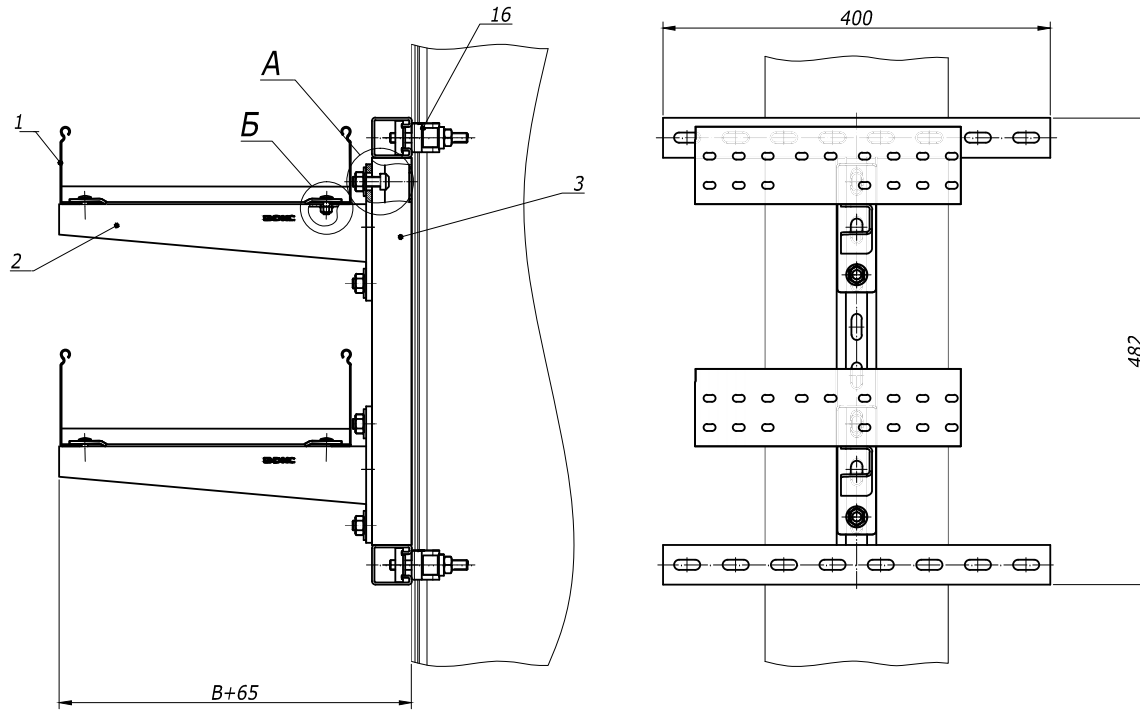
Формат А3



| Взам. инв. № | Поз. | Наименование                                 | Код      | Кол. | Примечание           |
|--------------|------|--|----------|------|----------------------|
|              |      |  |          |      |                      |
|              | 1    | Лоток лест-ый прямой элемент                 |          |      | DKC-2012.L5.02;03;04 |
|              | 2    | Консоль ВВН-70/ВВН-60 (ВВР-41/ВВР-21/ВВД-21) |          | 3    | DKC-2012.L5. 14      |
|              | 3    | Профиль ВРМ-21/ВРМ-41                        |          | 2    | DKC-2012.L5. 11      |
|              | 4    | Прижимы кабельного лотка                     | LP1000   | 2    | DKC-2012.L5. 08      |
|              | 11   | Винт, DIN603, М6                             | СМ010620 | 2    |                      |
|              | 12   | Винт для крепления к профилю, М10            | СМ041030 | 6    |                      |
|              | 13   | Гайка с насечкой, DIN6923, М6                | СМ100600 | 2    |                      |
|              | 14   | Гайка шестигранная, DIN 934, М10             | СМ111000 | 8    |                      |
|              | 15   | Струбцина закрывающая                        | СМ301001 | 4    |                      |
|              | 16   | Шайба, DIN125, М10                           | СМ241000 | 8    |                      |

|   |                  |      |       |           |      |
|---|------------------|------|-------|-----------|------|
| <b>DKC-2012.L5.60</b>   |                  |      |       |           |      |
| Изм.  | Кол.уч.          | Лист | №док. | Подпись   | Дата |
| Разраб.   | Асеев            |      |       |           |      |
| Пров.   | Чередищенко Г.А. |      |       |           |      |
| Н.контр.  | ..               |      |       |           |      |
| Крепление к вертикальной балки в несколько уровней<br>Габаритный чертеж |                  |      |       | Стадия    | Лист |
|   |                  |      |       | Р         | 1    |
|   |                  |      |       | Формат А3 |      |





| Поз. | Наименование                                 | Код        | Кол. | Примечание             |
|------|--|------------|------|------------------------|
| 1    | Лоток лест-ый прямой элемент                 |            |      | DKC-2012.L5.02;.03;.04 |
| 2    | Консоль BBH-70/BBH-60 (BBP-41/BBP-21/BBD-21) |            | 2    | DKC-2012.L5.14         |
| 3    | Крепление Н-образное                         | BMH4040HDZ | 1    | DKC-2012.L5.21         |
| 4    | Прижимы кабельного лотка                     | LP1000     | 4    | DKC-2012.L5.08         |
| 12   | Винт, DIN603, M6                             | CM 010620  | 4    |                        |
| 13   | Винт для крепления к профилю, M10            | CM 041030  | 4    |                        |
| 14   | Гайка с насечкой, DIN6923, M6                | CM 100600  | 4    |                        |
| 15   | Гайка шестигранная, DIN 934, M10             | CM 111000  | 4    |                        |
| 16   | Струбцина закрывающая                        | CM 301001  | 4    |                        |
| 17   | Шайба, DIN125, M10                           | CM 241000  | 4    |                        |

Взам. инв. №  
Подпись и дата  
Инв. № фюлд.

|  |                   |      |       |                    |                       |                   |      |
|--|-------------------|------|-------|--------------------|-----------------------|-------------------|------|
|  |                   |      |       |                    | <b>DKC-2012.L5.61</b> |                   |      |
| Изм.   | Кол.уч            | Лист | №док. | Подпись            | Дата                  |                   |      |
| Разраб.  | Асеев             |      |       | <i>[Signature]</i> |                       | Стадия            | Лист |
| Пров.  | Чередниченко Г.А. |      |       |                    |                       | Р                 | 1    |
| Н.контр.   | ..                |      |       |                    |                       | <b>DKC</b>        |      |
| Крепление лестничного лотка к балке в два уровня |                   |      |       |                    |                       | Габаритный чертеж |      |
|  |                   |      |       |                    |                       | Формат А3         |      |



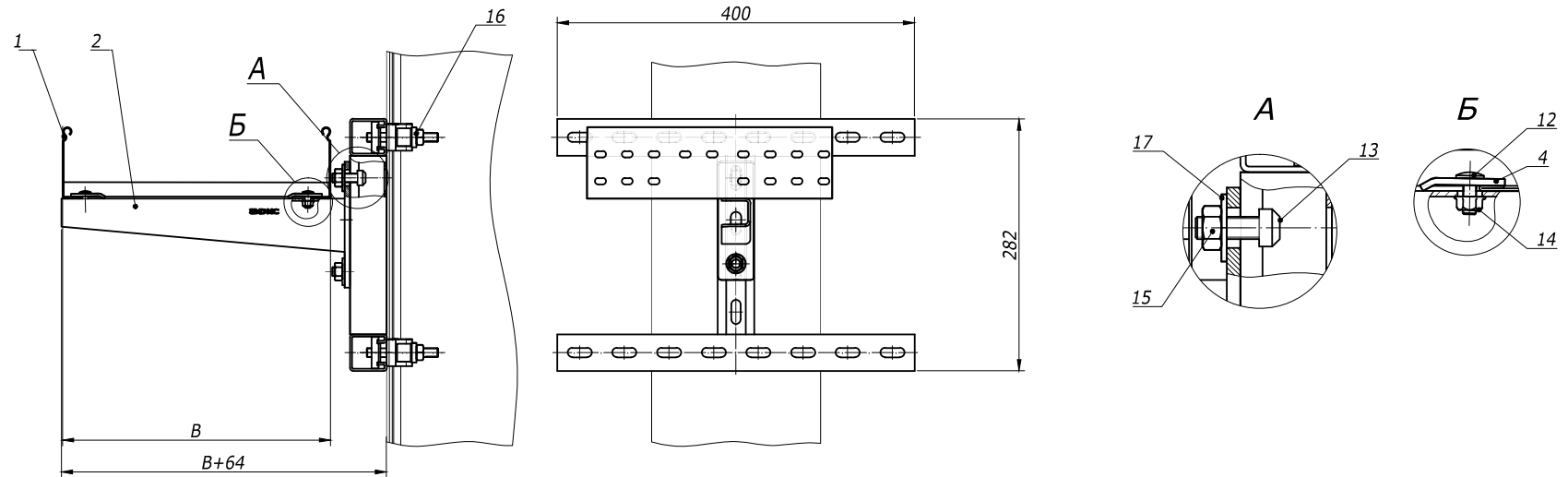
| Взам. инв. № | Поз. | Наименование                                    | Код        | Кол. | Примечание             |
|--------------|------|---|------------|------|------------------------|
|              |      |   |            |      |                        |
|              | 1    | Лоток лест-ый прямой элемент                    |            |      | DKC-2012.L5.02;.03;.04 |
|              | 2    | Консоль ВВН-70/ВВН-60<br>(ВВР-41/ВВР-21/ВВД-21) |            | 2    | DKC-2012.L5.14         |
|              | 3    | Крепление Т-образное                            | ВМН3020НDZ | 1    | DKC-2012.L5.21         |
|              | 4    | Прижимы кабельного лотка                        | LP1000     | 2    | DKC-2012.L5.08         |
|              | 12   | Винт, DIN603, М6                                | СМ010620   | 2    |                        |
|              | 13   | Винт для крепления к профилю, М10               | СМ041030   | 2    |                        |
|              | 14   | Гайка с насечкой, DIN6923, М6                   | СМ100600   | 2    |                        |
|              | 15   | Гайка шестигранная, DIN 934, М10                | СМ111000   | 2    |                        |
|              | 16   | Струбцина закрывающая                           | СМ301001   | 2    |                        |
|              | 17   | Шайба, DIN125, М10                              | СМ241000   | 2    |                        |

| DKC-2012.L5.62 |                  |      |       |         |      |
|----------------|------------------|------|-------|---------|------|
| Изм.           | Кол.уч.          | Лист | №док. | Подпись | Дата |
| Разраб.        | Асеев            |      |       |         |      |
| Пров.          | Чередищенко Г.А. |      |       |         |      |
| Н.контр.       | ..               |      |       |         |      |

| Крепление лестничного лотка к балке |      |        |
|-------------------------------------|------|--------|
| Стадия                              | Лист | Листов |
| Р                                   |      | 1      |

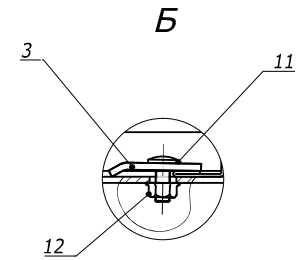
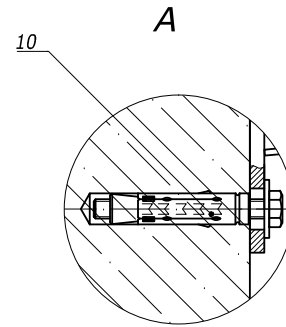
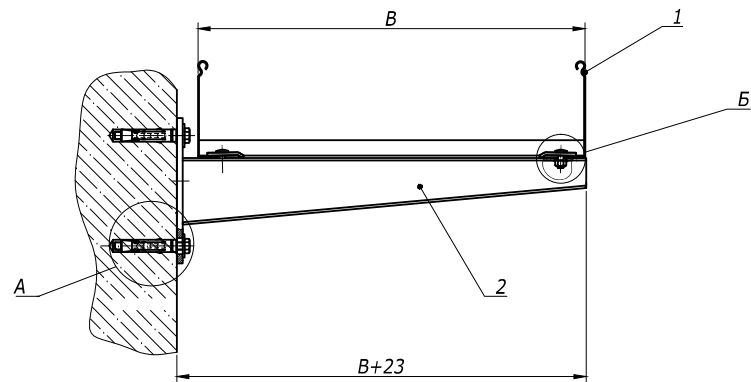
**DKC**

Габаритный чертеж



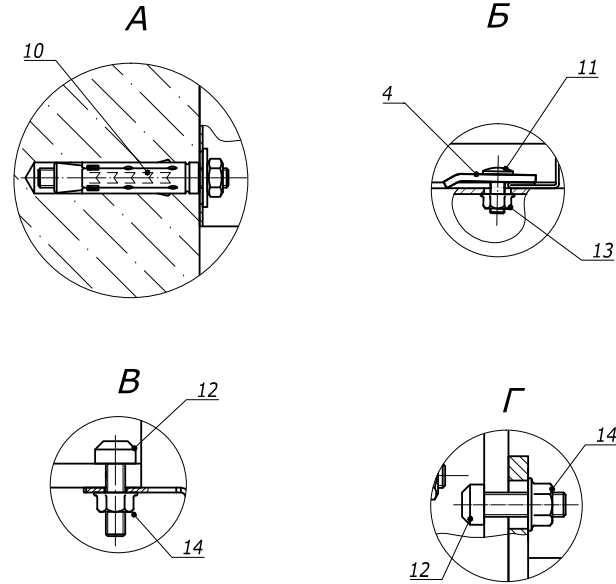
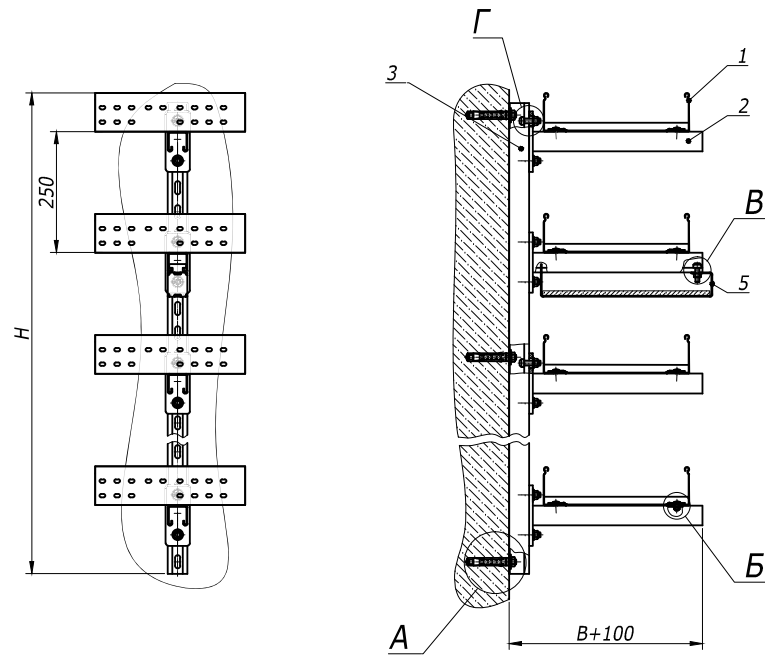
| Взам. инв. №   | Поз. | Наименование                                    | Код        | Кол. | Примечание             |
|----------------|------|---|------------|------|------------------------|
| Инв. №подл.    | 1    | Лоток лест-ый прямой элемент                    |            |      | DKC-2012.L5.02;.03;.04 |
|                | 2    | Консоль ВВН-70/ВВН-60<br>(ВВР-41/ВВР-21/ВВД-21) |            | 2    | DKC-2012.L5.14         |
|                | 3    | Крепление Н-образное                            | ВМН4020НDZ | 1    | DKC-2012.L5.21         |
| Подпись и дата | 4    | Прижимы кабельного лотка                        | LP1000     | 2    | DKC-2012.L5.08         |
|                | 12   | Винт, DIN603, М6                                | СМ010620   | 2    |                        |
|                | 13   | Винт для крепления к профилю, М10               | СМ041030   | 2    |                        |
| Инв. №подл.    | 14   | Гайка с насечкой, DIN6923, М6                   | СМ100600   | 2    |                        |
|                | 15   | Гайка шестигранная, DIN 934, М10                | СМ111000   | 2    |                        |
|                | 16   | Струбцина закрывающая                           | СМ301001   | 4    |                        |
|                | 17   | Шайба, DIN125, М10                              | СМ241000   | 2    |                        |

| DKC-2012.L5.63   |                   |      |       |                    |      | Стадия | Лист | Листов |
|--|-------------------|------|-------|--------------------|------|--------|------|--------|
| Изм.   | Кол.уч.           | Лист | №док. | Подпись            | Дата | Р      |      | 1      |
| Разраб.  | Асеев             |      |       | <i>[Signature]</i> |      |        |      |        |
| Пров.  | Чередишченко Г.А. |      |       |                    |      |        |      |        |
| Н.контр.   | ..                |      |       |                    |      |        |      |        |
| Крепление лестничного лотка к балке<br>Габаритный чертеж |                   |      |       |                    |      |        |      |        |
|  |                   |      |       |                    |      |        |      |        |



| Взам. инв. №   | Поз. | Наименование                                 | Код      | Кол. | Примечание             |
|----------------|------|--|----------|------|------------------------|
| Подпись и дата | 1    | Лоток лест-ый прямой элемент                 |          |      | DKC-2012.L5.02;.03;.04 |
|                | 2    | Консоль ВВН-70/ВВН-60 (ВВР-41/ВВР-21/ВВД-21) |          | 1    | DKC-2012.L5.14         |
| Инв. № Угол.   | 3    | Прижимы кабельного лотка                     | LP1000   | 2    | DKC-2012.L5.08         |
|                | 10   | Анкер усиленный с болтом, М10                | СМ461065 | 2    |                        |
|                | 11   | Винт, DIN603, М6                             | СМ010620 | 2    |                        |
|                | 12   | Гайка с насечкой, DIN6923, М6                | СМ100600 | 2    |                        |

|                                  |                   |      |        |         |        |
|----------------------------------|-------------------|------|--------|---------|--------|
| <b>DKC-2012.L5.64</b>            |                   |      |        |         |        |
| Изм.                             | Кол.уч.           | Лист | № док. | Подпись | Дата   |
| Разраб.                          | Асеев             |      |        |         |        |
| Пров.                            | Чередишченко Г.А. |      |        |         |        |
| Н.контр.                         | ..                |      |        |         |        |
| <b>Крепление консоли к стене</b> |                   |      | Стадия | Лист    | Листов |
| Габаритный чертеж                |                   |      | Р      |         | 1      |
|                                  |                   |      |        |         |        |
| Формат А3                        |                   |      |        |         |        |



| Взам. инв. № | Поз. | Наименование                                    | Код      | Кол. | Примечание             |
|--------------|------|---|----------|------|------------------------|
|              | 1    | Лоток лест-ый прямой элемент                    |          |      | DKC-2012.L5.02; 03; 04 |
|              | 2    | Консоль ВВН-70/ВВН-60<br>(ВВР-41/ВВР-21/ВВД-21) |          | 1    | DKC-2012.L5.14         |
|              | 3    | Профиль ВРЛ-41/ВРМ-41                           |          | 1    | DKC-2012.L5.11         |
|              | 4    | Прижимы кабельного лотка                        | LP1000   | 6    | DKC-2012.L5.08         |
|              | 5    | Держатель огн-ной перегородки ВМЗ-15            |          | 1    | DKC-2012.L5.14         |
|              | 10   | Анкер стан-ый со шпилькой, М10                  | СМ441060 | 3    |                        |
|              | 11   | Винт, DIN603, М6                                | СМ010620 | 6    |                        |
|              | 12   | Винт для крепления к профилю, М10               | СМ041030 | 7    |                        |
|              | 13   | Гайка с насечкой, DIN6923, М6                   | СМ100600 | 6    |                        |
|              | 14   | Гайка с насечкой, DIN6923, М10                  | СМ101000 | 7    |                        |

| Изм.     | Кол.уч.          | Лист | № док. | Подпись | Дата |
|----------|------------------|------|--------|---------|------|
|          |                  |      |        |         |      |
| Разраб.  | Асеев            |      |        |         |      |
| Пров.    | Чередищенко Г.А. |      |        |         |      |
| Н.контр. | ..               |      |        |         |      |

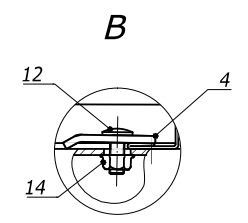
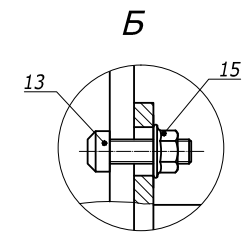
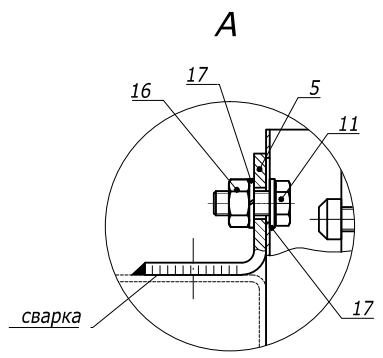
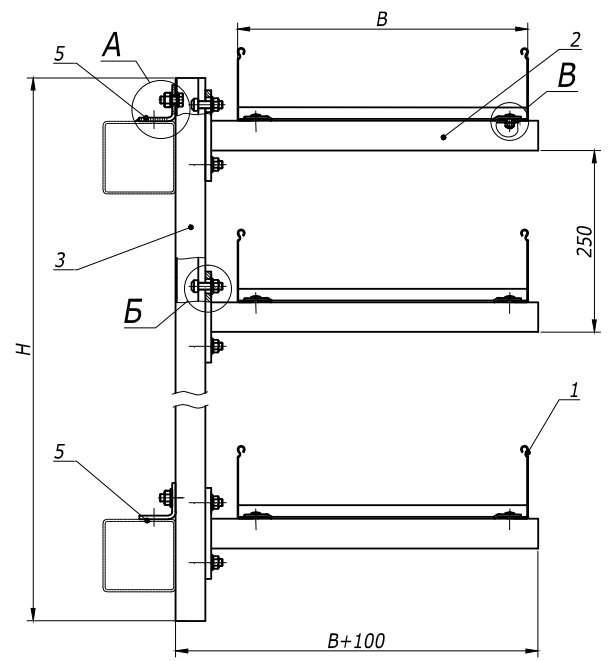
DKC-2012.L5.66

Вертикальная стойка

Габаритный чертеж

| Стадия | Лист | Листов |
|--------|------|--------|
| Р      |      | 1      |

Формат А3



| Поз. | Наименование                                 | Код        | Кол. | Примечание           |
|------|--|------------|------|----------------------|
| 1    | Лоток лест-ый прямой элемент                 |            |      | DKC-2012.L5.02;03;04 |
| 2    | Консоль ВВН-70/ВВН-60 (ВВР-41/ВВР-21/ВВД-21) |            |      | DKC-2012.L5.14       |
| 3    | Профиль ВРМ-41                               | ВМН4020НДЗ | 1    | DKC-2012.L5.11       |
| 4    | Прижимы кабельного лотка                     | LP1000     | 10   | DKC-2012.L5.08       |
| 5    | Уголок крепежный одиночный ВМД-10            | ВМС1011НДЗ | 2    |                      |
| 11   | Болт с шестигранной, DIN 933, M10            | СМ021035   | 2    |                      |
| 12   | Винт, DIN603, М6                             | СМ010620   | 10   |                      |
| 13   | Винт для крепления к профилю, М10            | СМ041030   | 12   |                      |
| 14   | Гайка с насечкой, DIN6923, М6                | СМ100600   | 2    |                      |
| 15   | Гайка с насечкой, DIN6923, М10               | СМ101000   | 10   |                      |
| 16   | Гайка шестигранная, DIN 934, М10             | СМ111000   | 2    |                      |
| 17   | Шайба -гровер, DIN 127, М10                  | СМ131000   | 2    |                      |

Взам. инв. №  
Подпись и дата  
Инв. № Улод.

| Изм.     | Кол.уч.          | Лист | ЛРдок. | Подпись | Дата |
|----------|------------------|------|--------|---------|------|
| Разраб.  | Асеев            |      |        |         |      |
| Пров.    | Чередищенко Г.А. |      |        |         |      |
| Н.контр. | ..               |      |        |         |      |

DKC-2012.L5.70

Опора под лестничный лоток на эстакаде  
Габаритный чертеж

| Стадия | Лист | Листов |
|--------|------|--------|
| Р      |      | 1      |

**DKC**  
Формат А3