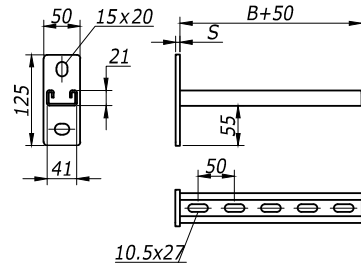
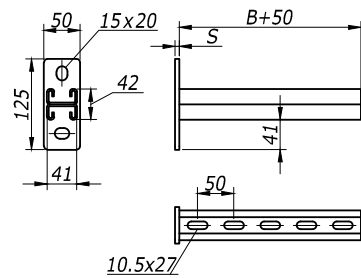


Консоль ВВР-21



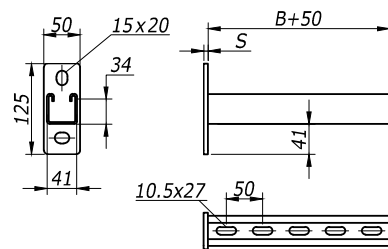
<i>B</i>	<i>S</i>	<i>Вес,</i>	<i>Код</i>
<i>мм</i>	<i>мм</i>	<i>кг/ шт</i>	
200	6	0,72	ВВР2120HDZ
300	6	0,90	ВВР2130HDZ
400	8	1,18	ВВР2140HDZ
500	8	1,34	ВВР2150HDZ
600	8	1,52	ВВР2160HDZ

Консоль ВВД-21



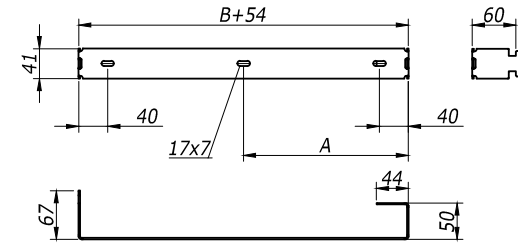
<i>B</i>	<i>S</i>	<i>Вес,</i>	<i>Код</i>
<i>мм</i>	<i>мм</i>	<i>кг/ шт</i>	
200	6	1,07	ВВР4120HDZ
300	6	1,33	ВВР4130HDZ
400	8	1,60	ВВР4140HDZ
500	8	1,86	ВВР4150HDZ
600	8	2,13	ВВР4160HDZ

Консоль ВВР-41



<i>B</i>	<i>S</i>	<i>Вес,</i>	<i>Код</i>
<i>мм</i>	<i>мм</i>	<i>кг/ шт</i>	
200	6	1,16	ВВД2120HDZ
300	6	1,46	ВВД2130HDZ
400	8	1,98	ВВД2140HDZ
500	8	2,34	ВВД2150HDZ
600	8	2,66	ВВД2160HDZ

Держатель огнезащитной перегородки ВМЗ-15



<i>B</i>	<i>Вес,</i>	<i>Код</i>
<i>мм</i>	<i>кг/ шт</i>	<i>испол. 1</i>
200	0,12	ВМЗ1520
300	0,17	ВМЗ1530
400	0,23	ВМЗ1540
500	0,29	ВМЗ1550
600	0,35	ВМЗ1560

Инв. № Эполл.

Подпись и Дата

Взам. Инв. № Э

Изм.	Кол.уч.	Лист	№Док.	Подпись	Дата

DKC-2012.L5. 14

Лист
2

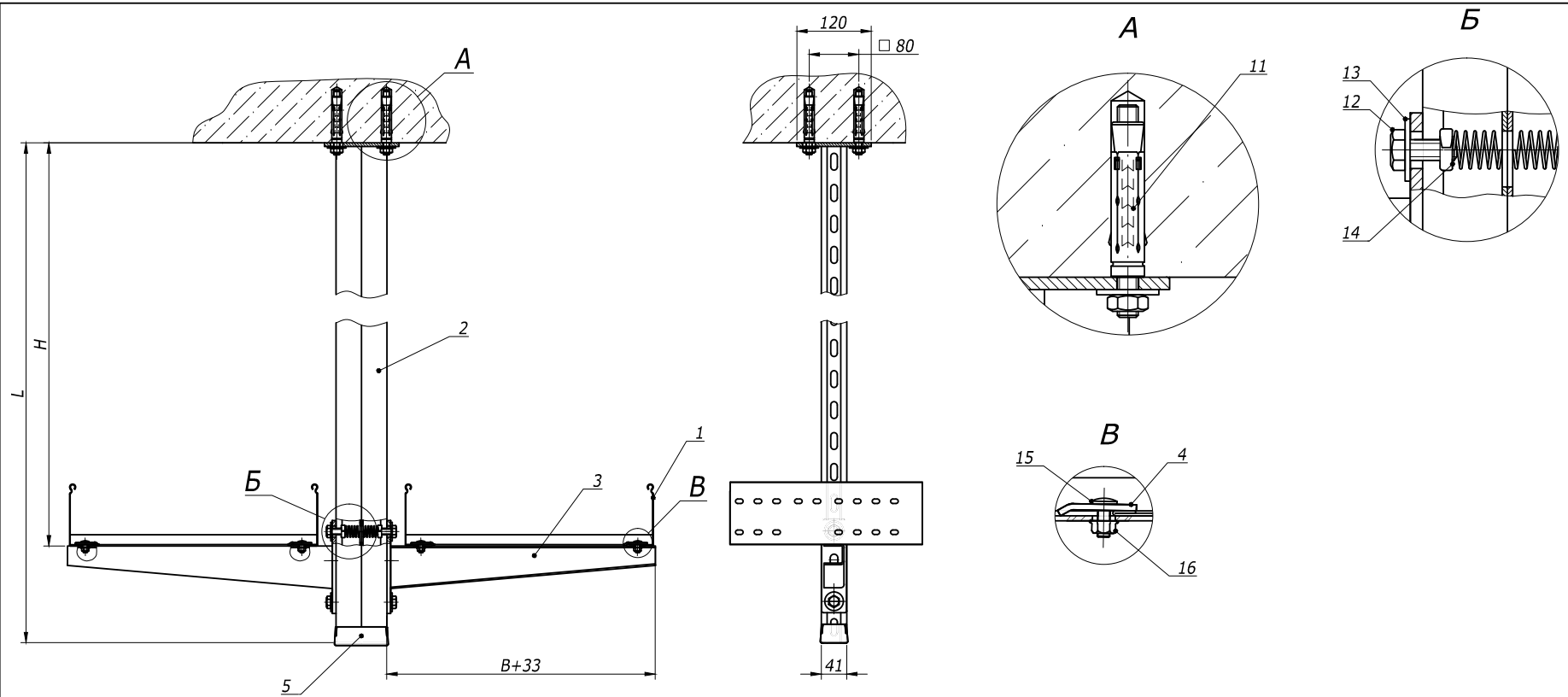
Формат А3



Поз.	Наименование	Код	Кол.	Примечание
1	Лоток лест-ый прямой элемент			DKC-2012.L5.02;.03;.04
2	Подвес BSD-41		1	DKC-2012.L5.15
3	Консоль ВВН-70/ВВН-60 (ВВР-41/ВВР-21/ВВД-21)		4	DKC-2012.L5.14
4	Прижимы кабельного лотка	LP1000	8	DKC-2012.L5.08
5	Заглушка торцевая ВРО	LS0082	1	
11	Анкер стан-ый со шпилькой, М10	СМ 441060	4	
12	Болт, DIN933, М10х25	СМ021025	8	
13	Шайба, DIN125, М10	СМ 241000	8	
14	Гайка с пружиной, М10	СМ 161000	8	
15	Винт, DIN603, М6	СМ 010620	8	
16	Гайка с насечкой, DIN6923, М6	СМ 100600	8	

Взам. инв. №
Подпись и дата
Инв. №подл.

					DKC-2012.L5.33		
Изм.	Кол.уч.	Лист	№док.	Подпись	Дата		
Разраб.	Асеев			<i>Асеев</i>		Стадия	Лист
Пров.	Чередниченко Г.А.					Р	1
Н.контр.	..					DKC	
						Подвес к потолку симметричный в несколько уровней Габаритный чертеж	
Формат А3							



Поз.	Наименование	Код	Кол.	Примечание
1	Лоток лест-ый прямой элемент			DKC-2012.L5.02;.03;.04
2	Подвес BSD-41		1	DKC-2012.L5.15
3	Консоль ВВН-70/ВВН-60 (ВВР-41/ВВР-21/ВВД-21)		2	DKC-2012.L5.14
4	Прижимы кабельного лотка	LP1000	1	DKC-2012.L5.08
5	Заглушка торцевая ВРО	LS0082	1	
11	Анкер стан-ый со шпилькой, М10	СМ441060	4	
12	Болт, DIN933, М10х25	СМ021025	4	
13	Шайба, DIN125, М10	СМ241000	8	
14	Гайка с пружиной, М10	СМ161000	4	
15	Винт, DIN603, М6	СМ010620	4	
16	Гайка с насечкой, DIN6923, М6	СМ100600	4	

Изм. И.Э.подл. Подпись и Дата Взам. инв. № 9

Изм.	Кол.уч.	Лист	№ док.	Подпись	Дата
Разраб.	Асеев				
Пров.	Чередищенко Г.А.				
Н.контр.	..				

DKC-2012.L5.34

Подвес к потолку симметричный

Габаритный чертеж

Стадия	Лист	Листов
Р		1

DKC

Формат А3



Поз.	Наименование	Код	Кол.	Примечание
1	Лоток лест-ый прямой элемент			DKC-2012.L5.02;.03;.04
2	Подвес BSD-41		1	DKC-2012.L5.15
3	Консоль ВВН-70/ВВН-60 (ВВР-41/ВВР-21/ВВД-21)		1	DKC-2012.L5.14
4	Прижимы кабельного лотка	LP1000	2	DKC-2012.L5.08
5	Профиль ВРЛ-21		2	DKC-2012.L5.11
6	Заглушка торцевая ВРО	LS0082	1	
11	Болт, DIN933, M10x25	CM021025	2	
12	Винт, DIN603, M6	CM010620	2	
13	Винт для крепления к профилю	CM041030	6	
14	Гайка с насечкой, DIN6923, M6	CM100600	2	
15	Гайка шестигранная, DIN 934	CM111000	22	
16	Гайка с пружиной, M10	CM161000	2	
17	Шайба, DIN125, M10	CM241000	22	
18	Шпилька резьбовая, DIN 975/976	CM201001	4	

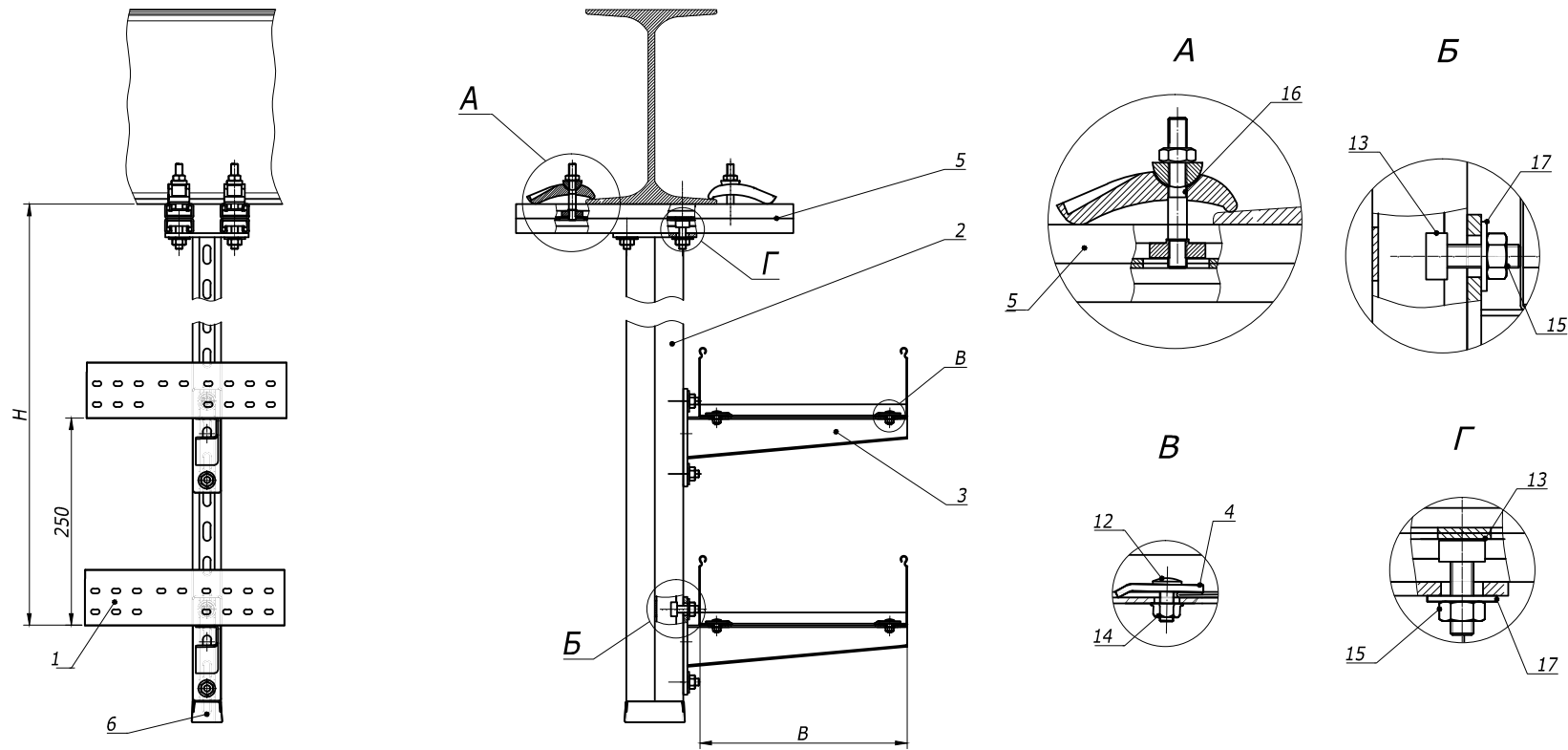
Изм.	Кол.уч.	Лист	№ док.	Подпись	Дата
Разраб.	Асеев				
Пров.	Чередищенко Г.А.				
Н.контр.	..				

DKC-2012.L5.36

Крепление вдоль/поперек
балки в один уровень
Габаритный чертеж

Стадия	Лист	Листов
Р		1

Формат А3



	Поз.	Наименование	Код	Кол.	Примечание
Взам. инв. №	1	Лоток лест-ый прямой элемент			DKC-2012.L5.02,03,04
	2	Подвес BSD-41		1	DKC-2012.L5.15
	3	Консоль ВВН-70/ВВН-60 (ВВР-41/ВВР-21/ВВД-21)			DKC-2012.L5.14
Подпись и дата	4	Прижимы кабельного лотка	LP1000	2	DKC-2012.L5.08
	5	Профиль ВРЛ-21		2	DKC-2012.L5.11
	6	Заглушка торцевая ВРО	LS0082	1	
	12	Винт, DIN603, М6	СМ010620	4	
	13	Винт для крепления к профилю, М10	СМ041030	8	
	14	Гайка с насечкой, DIN6923, М6	СМ100600	4	
Инв. № Эполл.	15	Гайка шестигранная, DIN 934, М10	СМ111000	8	
	16	Струбцина закрывающая	СМ301001	4	
	17	Шайба, DIN125, М10	СМ241000	8	

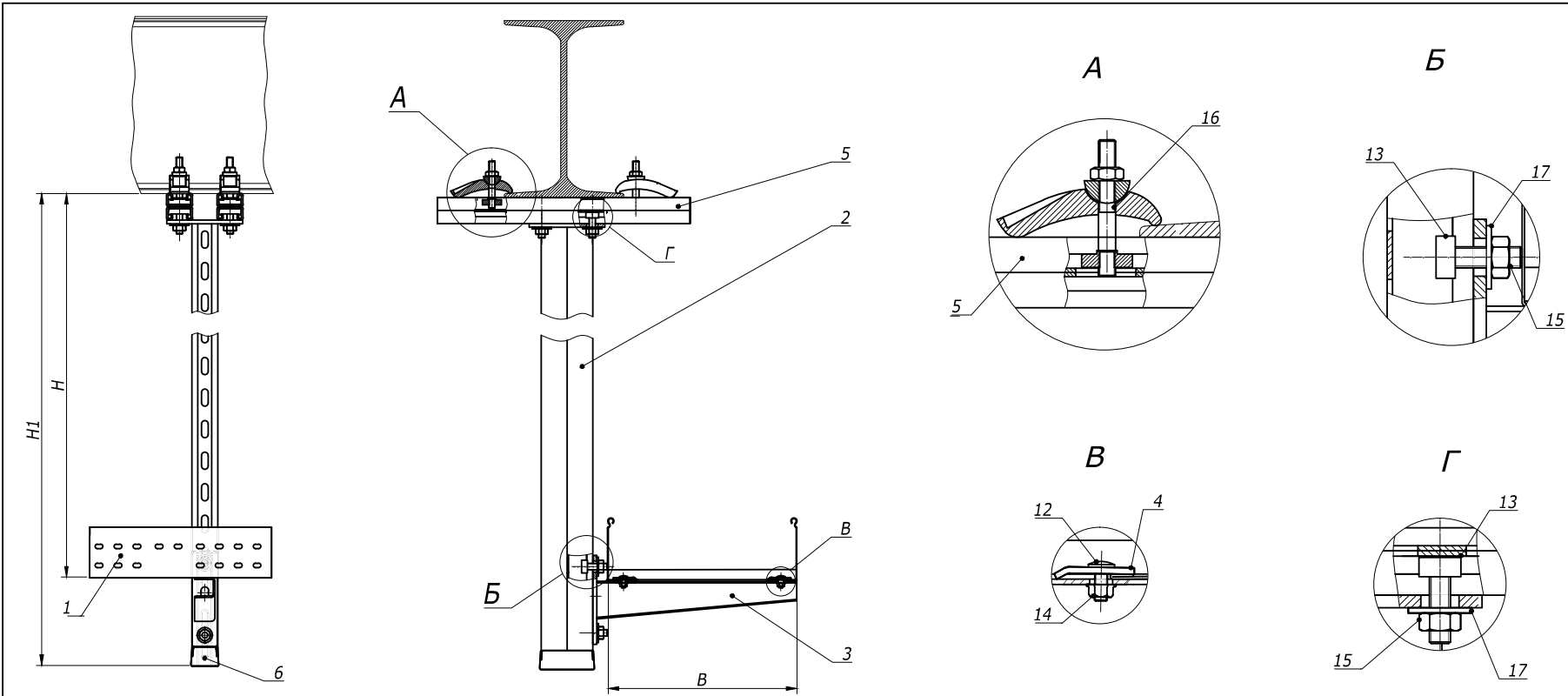
Изм.	Кол.уч.	Лист	№ док.	Подпись	Дата
Разраб.	Асеев				
Пров.	Чередишченко Г.А.				
Н.контр.	..				

DKC-2012.L5.38

Крепление вдоль / поперек
двухавра в два уровня
Габаритный чертёж

Стадия	Лист	Листов
Р		1

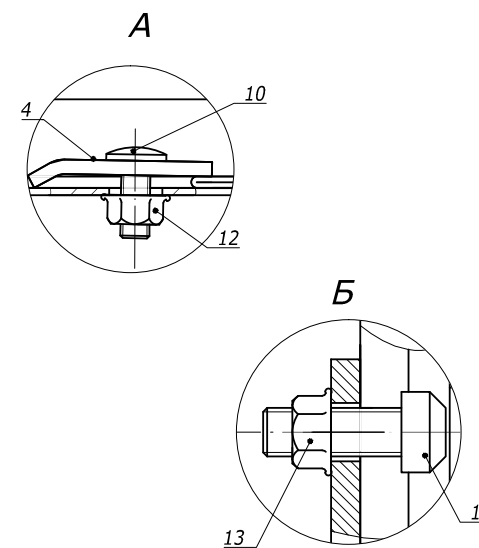
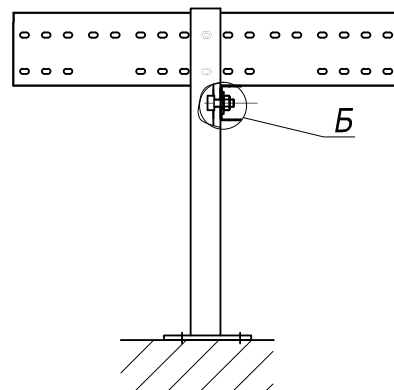
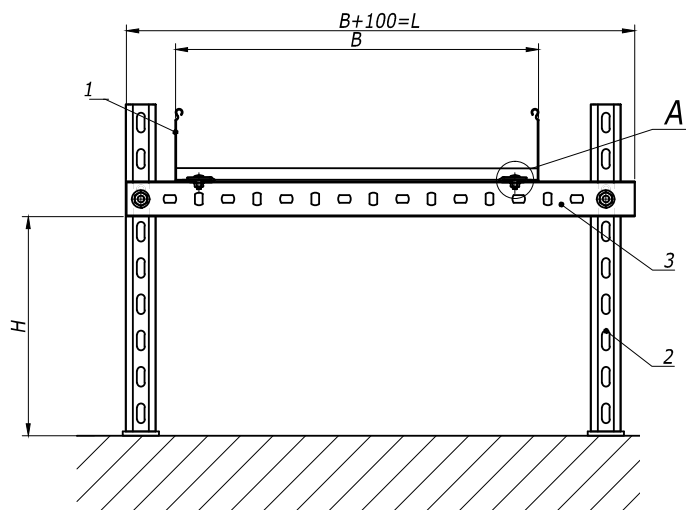
Формат А3



Поз.	Наименование	Код	Кол.	Примечание
1	Лоток лест-ый прямой элемент			DKC-2012.L5.02;.03;.04
2	Подвес BSD-41		1	DKC-2012.L5.15
3	Консоль ВВН-70/ВВН-60 (ВВР-41/ВВР-21/ВВД-21)		1	DKC-2012.L5.14
4	Прижимы кабельного лотка	LP1000	2	DKC-2012.L5.08
5	Профиль ВРЛ-21		2	DKC-2012.L5.11
6	Заглушка торцевая ВРО	LS0082	1	
12	Винт, DIN603, М6	CM010620	2	
13	Винт для крепления к профилю, М10	CM041030	6	
14	Гайка с насечкой, DIN6923, М6	CM100600	2	
15	Гайка шестигранная, DIN 934, М10	CM111000	6	
16	Струбцина закрывающая	CM301001	4	
17	Шайба, DIN125, М10	CM241000	6	

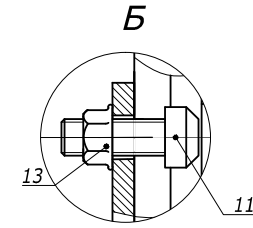
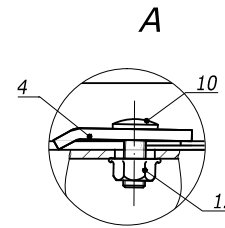
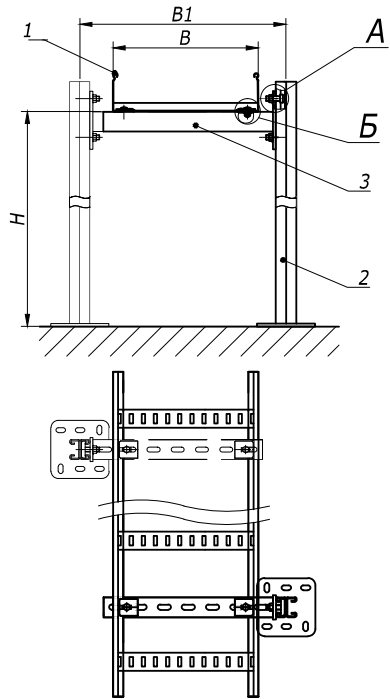
Взам. инв. №
Подпись и дата
Инв. № Фодл.

DKC-2012.L5.39					
Изм.	Кол.уч.	Лист	№ док.	Подпись	Дата
Разраб.	Асеев			<i>[Signature]</i>	
Пров.	Чередишченко Г.А.				
Н.контр.	..				
Крепление вдоль/поперек двутавра				Стадия	Лист
Габаритный чертеж				Р	1
DKC					
Формат А3					



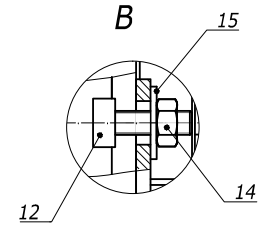
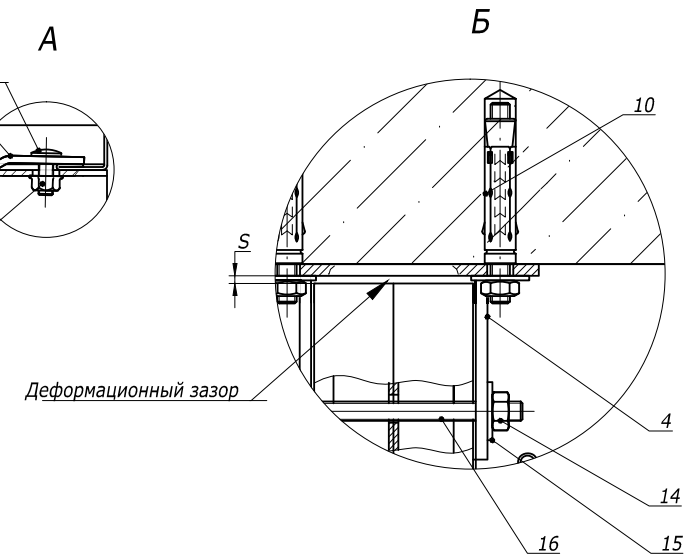
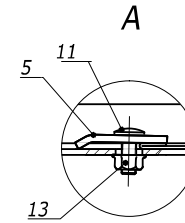
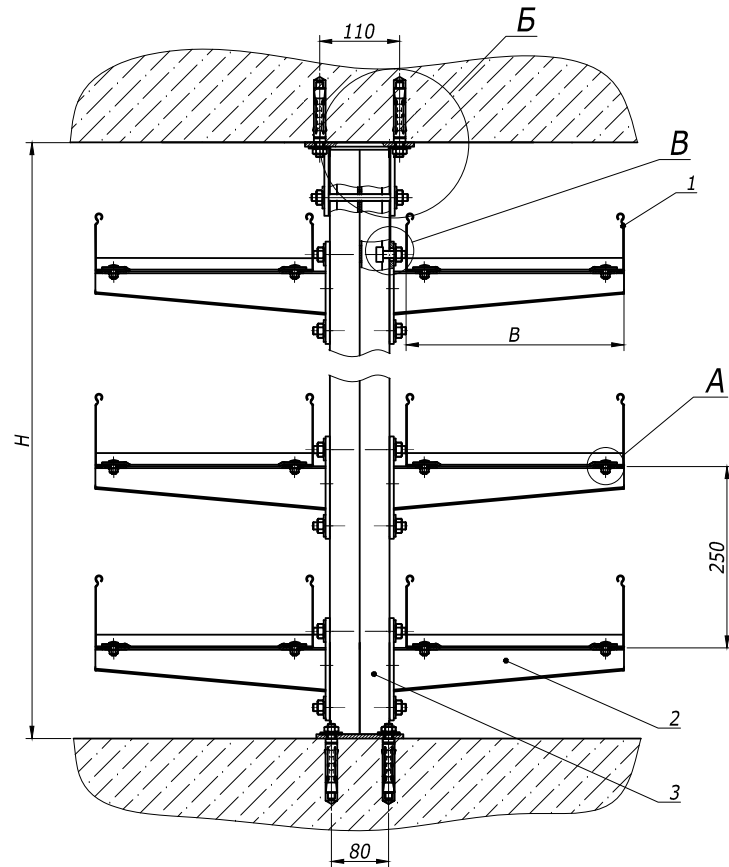
Взам. инв. №	Поз.	Наименование	Код	Кол.	Примечание
Подпись и дата	1	Лоток лест-ый прямой элемент			DKC-2012.L5.02;.03;.04
	2	Консоль ВВР-41		2	DKC-2012.L5.14
	3	Профиль ВРМ-29		1	DKC-2012.L5.11
	4	Прижимы кабельного лотка	LP1000	2	DKC-2012.L5.08
Инв. №подл.	10	Винт, DIN603, М6	СМ010620	2	
	11	Винт для крепления к профилю, М10	СМ041030	2	
	12	Гайка с насечкой, DIN6923, М6	СМ100600	2	
	13	Гайка с насечкой, DIN6923, М10	СМ101000	10	

Изм.	Кол.уч.	Лист	№док.	Подпись	Дата	DKC-2012.L5.50			
Разраб.	Асеев			<i>Асеев</i>		Опора П-рама на пол	Стадия	Лист	Листов
Пров.	Чередишченко Г.А.						Р		1
Н.контр.	..					Габаритный чертёж	DKC		



Инв. № Эполл.	Подпись и дата	Баз. инв. №	Поз.	Наименование	Код	Кол.	Примечание
			1	Лоток лест-ый прямой элемент			DKC-2012.L5.02;.03;.04
			2	Подвес BSD-21		1	DKC-2012.L5.15
			3	Консоль ВВР-41		1	DKC-2012.L5.14
			4	Прижимы кабельного лотка	LP1000	2	DKC-2012.L5.08
			10	Винт, DIN603, М6	СМ010620	2	
			11	Винт для крепления к профилю, М10	СМ041030	2	
			12	Гайка с насечкой, DIN6923, М6	СМ100600	2	
			13	Гайка с насечкой, DIN6923, М10	СМ101000	10	

DKC-2012.L5.51					
Изм.	Кол.уч.	Лист	№док.	Подпись	Дата
Разраб.	Асеев				
Пров.	Чередищенко Г.А.				
Н.контр.	..				
Консольная опора на пол			Стадия	Лист	Листов
Габаритный чертеж			Р		1



	Поз.	Наименование	Код	Кол.	Примечание
Взам. инв. №	1	Лоток лест-ый прямой элемент			DKC-2012.L5.02;03;04
	2	Консоль ВВН-70/ВВН-60 (ВВР-41/ВВР-21/ВВД-21)		1	DKC-2012.L5.14
	3	Подвес BSD-41		n	DKC-2012.L5.15
Подпись и дата	4	Монтажная опора для профиля 82x41	BSF8201HDZ	1	DKC-2012.L5.20
	5	Прижимы кабельного лотка	LP1000	nх2	DKC-2012.L5.08
	10	Анкер стан-ый со шпилькой, М10	СМ441060	6	
	11	Винт, DIN603, М6	СМ010620	nх2	
Инв. №подл.	12	Винт для крепления к профилю, М10	СМ041030	nх2+2	
	13	Гайка с насечкой, DIN6923, М6	СМ100600	nх2	
	14	Гайка шестигранная, DIN 934, М10	СМ111000	nх2+2	
	15	Шайба, DIN125, М10	СМ241000	nх2+2	
	16	Шпилька резьбовая, DIN975, М8	СМ200801	1	

Изм.	Кол.уч.	Лист	№док.	Подпись	Дата
Разраб.	Асеев			<i>[Signature]</i>	
Пров.	Чередищенко Г.А.				
Н.контр.	..				

DKC-2012.L5.52

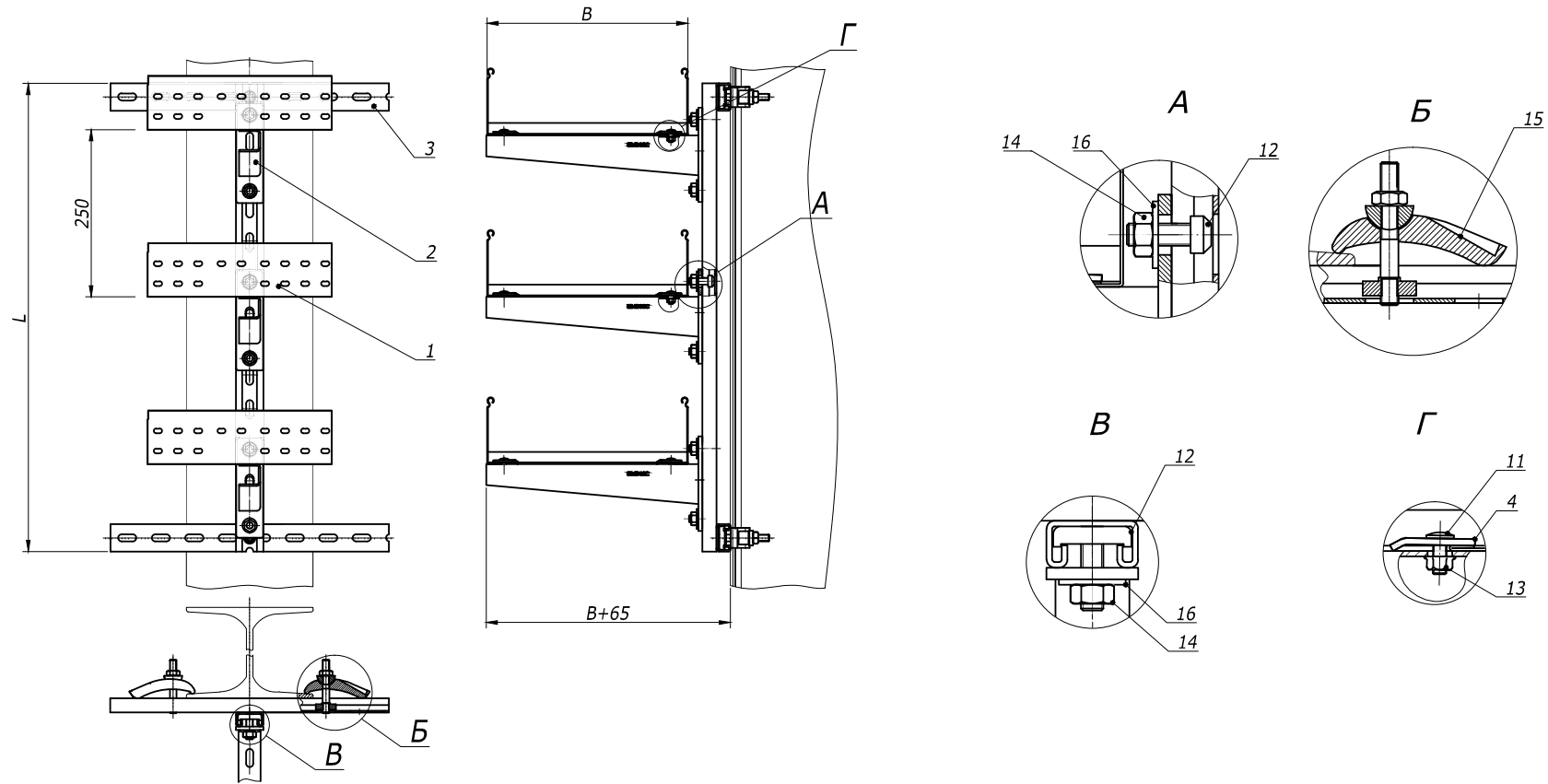
Опора в распор

Габаритный чертеж

Стадия	Лист	Листов
Р		1

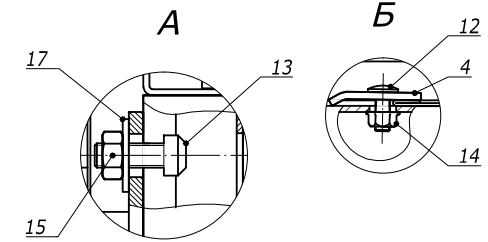
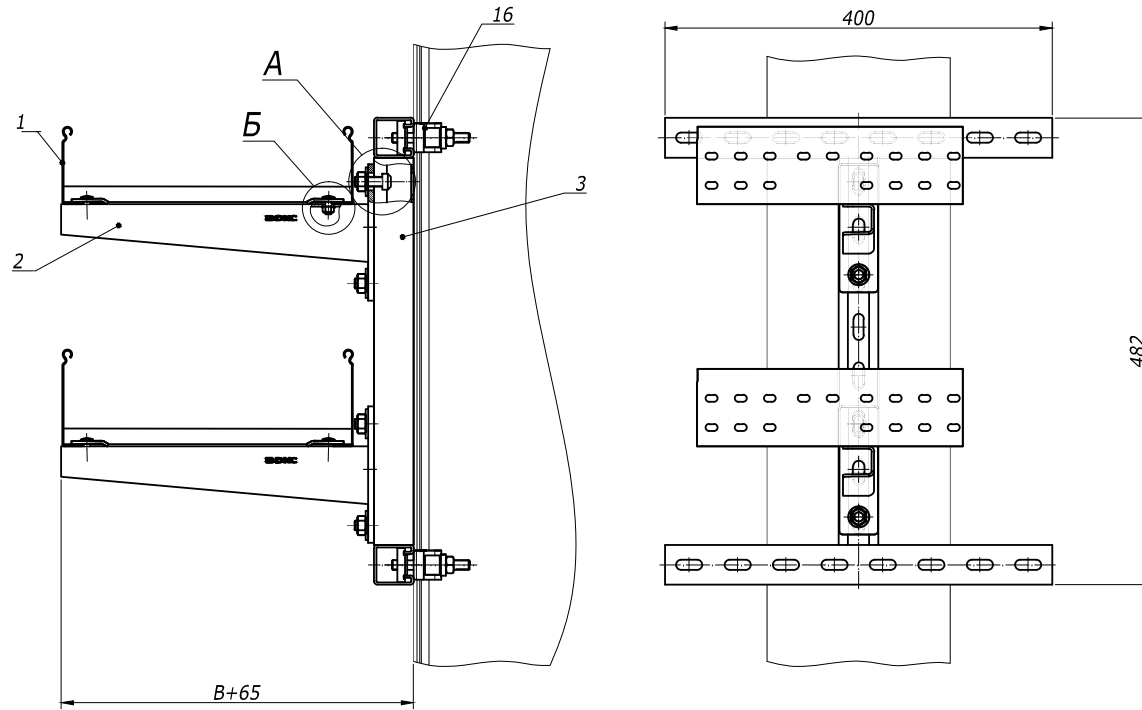


Формат А3



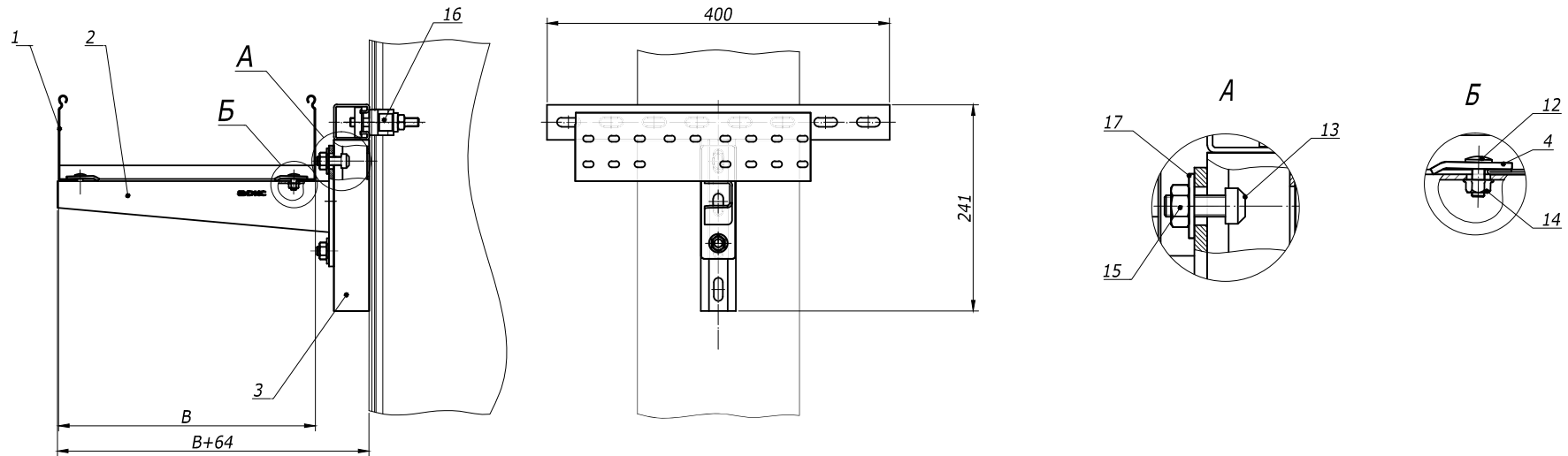
Взам. инв. №	Поз.	Наименование	Код	Кол.	Примечание
	1	Лоток лест-ый прямой элемент			DKC-2012.L5.02;03;04
	2	Консоль ВВН-70/ВВН-60 (ВВР-41/ВВР-21/ВВД-21)		3	DKC-2012.L5.14
	3	Профиль ВРМ-21/ВРМ-41		2	DKC-2012.L5.11
	4	Прижимы кабельного лотка	LP1000	2	DKC-2012.L5.08
Инв. № Удод.	11	Винт, DIN603, М6	СМ010620	2	
	12	Винт для крепления к профилю, М10	СМ041030	6	
	13	Гайка с насечкой, DIN6923, М6	СМ100600	2	
	14	Гайка шестигранная, DIN 934, М10	СМ111000	8	
	15	Струбцина закрывающая	СМ301001	4	
	16	Шайба, DIN125, М10	СМ241000	8	

DKC-2012.L5.60					
Изм.	Кол.уч.	Лист	№док.	Подпись	Дата
Разраб.	Асеев				
Пров.	Чередищенко Г.А.				
Н.контр.	..				
Крепление к вертикальной балки в несколько уровней Габаритный чертеж					
			Р		1
DKC					
Формат А3					



Поз.	Наименование	Код	Кол.	Примечание
1	Лоток лест-ый прямой элемент			DKC-2012.L5.02;.03;.04
2	Консоль BBH-70/BBH-60 (BBP-41/BBP-21/BBD-21)		2	DKC-2012.L5.14
3	Крепление H-образное	BMH4040HDZ	1	DKC-2012.L5.21
4	Прижимы кабельного лотка	LP1000	4	DKC-2012.L5.08
12	Винт, DIN603, M6	CM 010620	4	
13	Винт для крепления к профилю, M10	CM 041030	4	
14	Гайка с насечкой, DIN6923, M6	CM 100600	4	
15	Гайка шестигранная, DIN 934, M10	CM 111000	4	
16	Струбцина закрывающая	CM 301001	4	
17	Шайба, DIN125, M10	CM 241000	4	

DKC-2012.L5.61					
Изм.	Кол.уч	Лист	№док.	Подпись	Дата
Разраб.	Асеев				
Пров.	Чередниченко Г.А.				
Н.контр.	..				
Крепление лестничного лотка к балке в два уровня Габаритный чертеж				Стадия	Лист
				Р	1
				DKC	
				Формат А3	



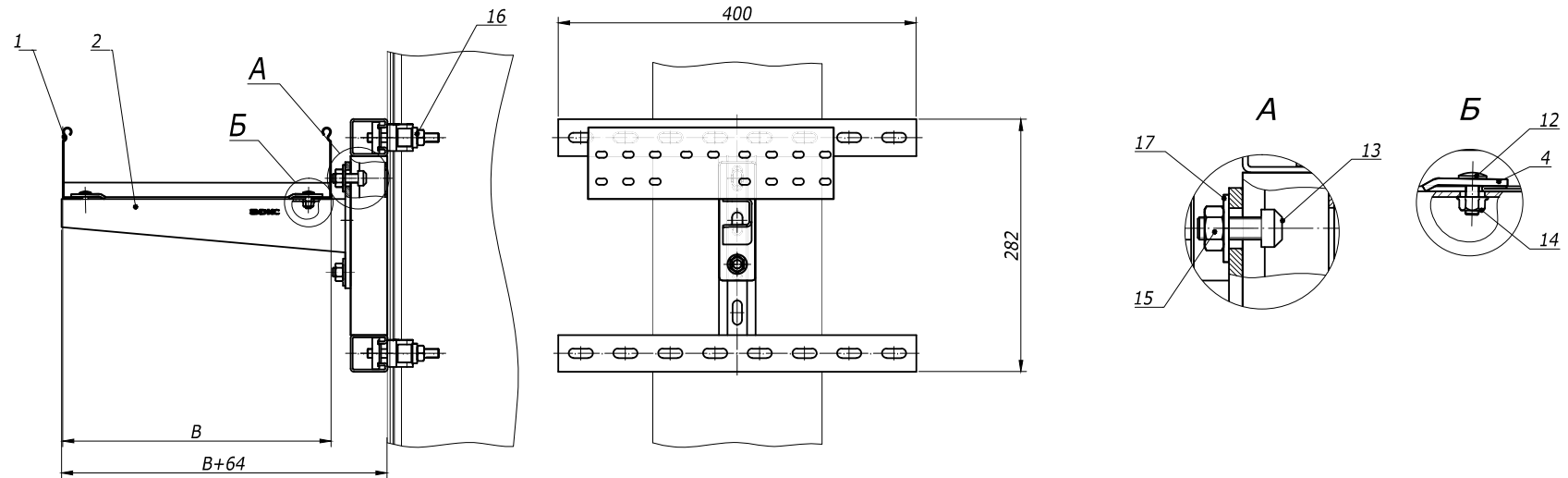
Взам. инв. №	Поз.	Наименование	Код	Кол.	Примечание
	1	Лоток лест-ый прямой элемент			DKC-2012.L5.02;.03;.04
	2	Консоль ВВН-70/ВВН-60 (ВВР-41/ВВР-21/ВВД-21)		2	DKC-2012.L5.14
	3	Крепление Т-образное	ВМН3020НDZ	1	DKC-2012.L5.21
	4	Прижимы кабельного лотка	LP1000	2	DKC-2012.L5.08
	12	Винт, DIN603, М6	СМ010620	2	
	13	Винт для крепления к профилю, М10	СМ041030	2	
	14	Гайка с насечкой, DIN6923, М6	СМ100600	2	
	15	Гайка шестигранная, DIN 934, М10	СМ111000	2	
	16	Струбцина закрывающая	СМ301001	2	
	17	Шайба, DIN125, М10	СМ241000	2	

DKC-2012.L5.62					
Изм.	Кол.уч.	Лист	ЛРдок.	Подпись	Дата
Разраб.	Асеев				
Пров.	Чередищенко Г.А.				
Н.контр.	..				

Крепление лестничного лотка к балке		
Стадия	Лист	Листов
Р		1

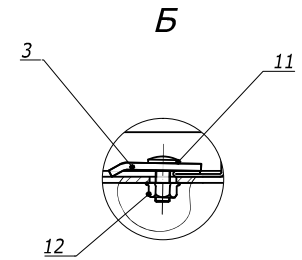
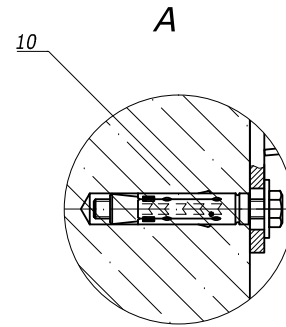
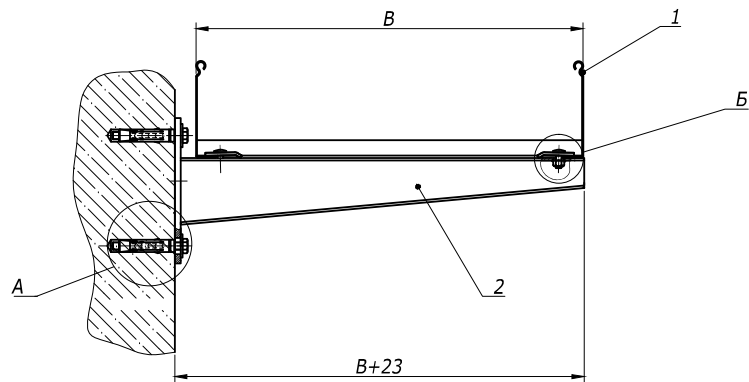
DKC

Габаритный чертеж



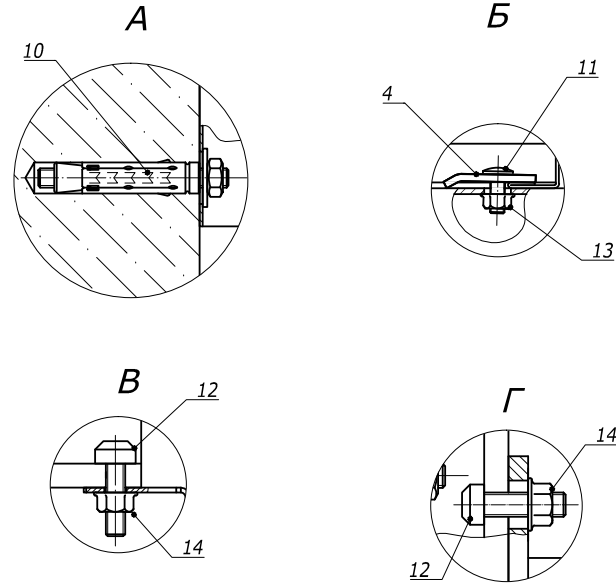
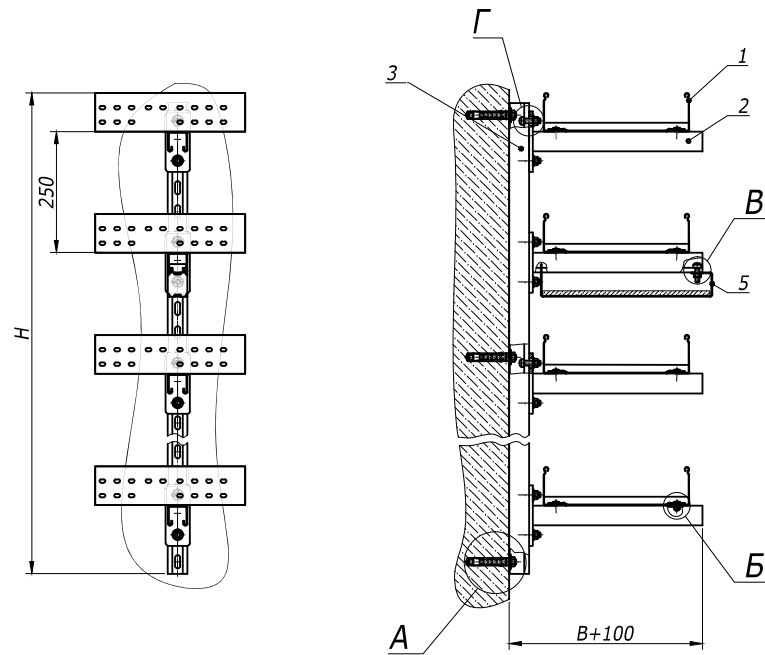
Взам. инв. №	Поз.	Наименование	Код	Кол.	Примечание
Инв. №подл.	1	Лоток лест-ый прямой элемент			DKC-2012.L5.02;.03;.04
	2	Консоль ВВН-70/ВВН-60 (ВВР-41/ВВР-21/ВВД-21)		2	DKC-2012.L5.14
	3	Крепление Н-образное	ВМН4020НDZ	1	DKC-2012.L5.21
Подпись и дата	4	Прижимы кабельного лотка	LP1000	2	DKC-2012.L5.08
	12	Винт, DIN603, М6	СМ010620	2	
	13	Винт для крепления к профилю, М10	СМ041030	2	
Инв. №подл.	14	Гайка с насечкой, DIN6923, М6	СМ100600	2	
	15	Гайка шестигранная, DIN 934, М10	СМ111000	2	
	16	Струбцина закрывающая	СМ301001	4	
	17	Шайба, DIN125, М10	СМ241000	2	

Изм.	Кол.уч.	Лист	№док.	Подпись	Дата	DKC-2012.L5.63			
Разраб.	Асеев			<i>[Signature]</i>		Крепление лестничного лотка к балке Габаритный чертеж	Стадия	Лист	Листов
Пров.	Чередишченко Г.А.						Р		1
Н.контр.	..					DKC			



Взам. инв. №	Поз.	Наименование	Код	Кол.	Примечание
Подпись и дата	1	Лоток лест-ый прямой элемент			DKC-2012.L5.02;.03;.04
	2	Консоль ВВН-70/ВВН-60 (ВВР-41/ВВР-21/ВВД-21)		1	DKC-2012.L5.14
Инв. № Угол.	3	Прижимы кабельного лотка	LP1000	2	DKC-2012.L5.08
	10	Анкер усиленный с болтом, М10	СМ461065	2	
	11	Винт, DIN603, М6	СМ010620	2	
	12	Гайка с насечкой, DIN6923, М6	СМ100600	2	

DKC-2012.L5.64					
Изм.	Кол.уч.	Лист	№ док.	Подпись	Дата
Разраб.	Асеев				
Пров.	Череди́нченко Г.А.				
Н.контр.	..				
Крепление консоли к стене			Стадия	Лист	Листов
Габаритный чертеж			Р		1



Взам. инв. №	Поз.	Наименование	Код	Кол.	Примечание
	1	Лоток лест-ый прямой элемент			DKC-2012.L5.02; 03; 04
	2	Консоль ВВН-70/ВВН-60 (ВВР-41/ВВР-21/ВВД-21)		1	DKC-2012.L5.14
	3	Профиль ВРЛ-41/ВРМ-41		1	DKC-2012.L5.11
	4	Прижимы кабельного лотка	LP1000	6	DKC-2012.L5.08
	5	Держатель огн-ной перегородки ВМЗ-15		1	DKC-2012.L5.14
	10	Анкер стан-ый со шпилькой, М10	СМ441060	3	
	11	Винт, DIN603, М6	СМ010620	6	
	12	Винт для крепления к профилю, М10	СМ041030	7	
	13	Гайка с насечкой, DIN6923, М6	СМ100600	6	
	14	Гайка с насечкой, DIN6923, М10	СМ101000	7	

Изм.	Кол.уч.	Лист	№ док.	Подпись	Дата
Разраб.	Асеев				
Пров.	Чередищенко Г.А.				
Н.контр.	..				

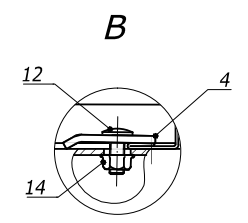
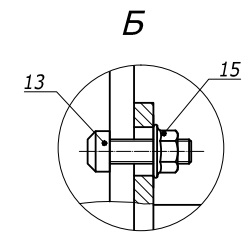
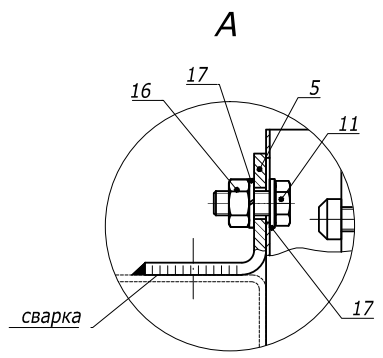
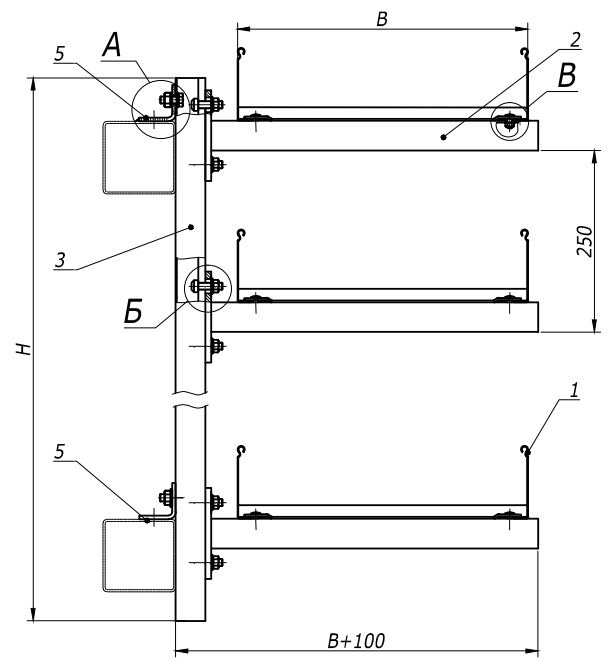
DKC-2012.L5.66

Вертикальная стойка

Габаритный чертёж

Стадия	Лист	Листов
Р		1

Формат А3



Поз.	Наименование	Код	Кол.	Примечание
1	Лоток лест-ый прямой элемент			DKC-2012.L5.02;03;04
2	Консоль ВВН-70/ВВН-60 (ВВР-41/ВВР-21/ВВД-21)			DKC-2012.L5.14
3	Профиль ВРМ-41	ВМН4020НДЗ	1	DKC-2012.L5.11
4	Прижимы кабельного лотка	LP1000	10	DKC-2012.L5.08
5	Уголок крепежный одиночный ВМД-10	ВМС1011НДЗ	2	
11	Болт с шестигранной, DIN 933, M10	СМ021035	2	
12	Винт, DIN603, М6	СМ010620	10	
13	Винт для крепления к профилю, М10	СМ041030	12	
14	Гайка с насечкой, DIN6923, М6	СМ100600	2	
15	Гайка с насечкой, DIN6923, М10	СМ101000	10	
16	Гайка шестигранная, DIN 934, М10	СМ111000	2	
17	Шайба -гровер, DIN 127, М10	СМ131000	2	

Взам. инв. №
Подпись и дата
Инв. № Улод.

Изм.	Кол.уч.	Лист	ЛРдок.	Подпись	Дата
Разраб.	Асеев				
Пров.	Чередищенко Г.А.				
Н.контр.	..				

DKC-2012.L5.70

Опора под лестничный лоток на эстакаде
Габаритный чертеж

Стадия	Лист	Листов
Р		1

DKC
Формат А3